

Xudoyberdiev T.S., Qosimov K.
Igamberdiev O'R.

59

$$S_{\max} = D_{\max} - d_{\min} = 20,016 - 19$$

METROLOGIYA STANDARTLASHTIRISH VA O'ZARO ALMASHINUVCHANLIK

$$S_{\min} = D_{\min} - d_{\max} = EI - es;$$



$$S_{\min} = D_{\min} - d_{\max} = EI - es;$$

**O'ZBEKISTON RESPUBLIKASI OLIY VA
O'RTA MAXSUS TA'LIM VAZIRLIGI**

T.S. Xudoyberdiyev, K. Qosimov, O.R. Igamberdiyev

**METROLOGIYA,
STANDARTLASHTIRISH VA
O'ZAROALMASHINUVCHANLIK**

***O'zbekiston Respublikasi Oliy va o'rta maxsus ta'lim vazirligi
tomonidan qishloq xo'jaligi yo'nalishi talabalari uchun
o'quv qo'llanma sifatida tavsiya etilgan***

«TAFAKKUR-BO'STONI»

TOSHKENT — 2011

UDK: 006.9(575.1)(075)

30.10

X-981

Taqrizchilar: T. Almatayev – Andijon muhandislik-iqtisodiyot instituti «Transport vositalaridan foydalanish» kafedrasdi mudiri, dotsent;

Sh.M. Qurbonov – Andijon qishloq xo'jalik instituti «Qishloq xo'jalik texnikalari, foydalanish va ta'mirlash» kafedrasdi dotsenti.

Ushbu o'quv qo'llanma oliy o'quv yurtlarining «Qishloq xo'jaligini mexanizatsiyalash», Kasb ta'limi (qishloq xo'jaligini mexanizatsiyalash), «Transport vositalaridan foydalanish», «Texnologik mashina va jihozlar» kabi texnika yo'nalishidagi mutaxassisliklar, texnika va agrosanoat yo'nalishidagi kasb-hunar kollejlari talabalari uchun mo'ljallangan bo'lib, «Metrologiya, standartlashtirish va o'zaroalmashinuvchanlik» fanining yangi o'quv dasturi asosida tuzilgan. Mazkur o'quv qo'llanmada fan va texnikaning ilg'or yutuqlari hamda tajribalari umumlashtirilgan bo'lib, unda hozirgi kunda ishlab chiqarilayotgan texnikalar sifatini yaxshilash bo'yicha amaliy va tajriba mashg'ulotlarini o'tkazish usullari keng yoritilgan.

O'quv qo'llanma ikki qismdan iborat bo'lib, birinchi qism o'zaroalmashinuvchanlik bo'yicha talabalar olgan bilimlarini mustahkamlash uchun asosiy tushunchalar va amaliy mashg'ulotlardan tashkil topgan. Ikkinchi qism esa metrologiyadan tarixiy ma'lumotlar, asosiy tushunchalar, texnik o'lchash usullari, texnik o'lchash vositalari va universal o'lchash asboblarning tuzilishi hamda ulardan foydalanishni o'rganish bo'yicha tajriba mashg'ulotlariga bag'ishlangan.

O'quv qo'llanmaning ilova qismida amaliy va tajriba mashg'ulotlarini o'tkazish uchun kerakli ma'lumotnoma jadvallari keltirilgan.

KIRISH

Mashinalarning sifati, puxtaligi, uzoq muddat ishlay olishi va samaradorligini oshirish texnik rivojlanishning asosi hisoblanadi. Ushbu yo'nalishda texnikaning rivojlanishiga turlari kamaytirilgan va standartlashtirilgan detal, birikma va mexanizmlardan foydalanish, hamda ularning o'zaro almashinuvchanligini ta'minlash orqaligina erishish mumkin.

Zamonaviy mashina va mexanizmlar ishlab chiqarish hamda ulardan foydalanishni halqaro standartlashtirish va o'zaro almashinuvchanliksiz tasavvur qilib bo'lmaydi. Ishlab chiqarilayotgan mahsulotning sifati va samaradorligini oshirish ma'lum darajada detallarni tayyorlash aniqligini to'g'ri belgilashga bog'liq bo'ladi.

Bugungi kunda mashina ishlab chiqarish, undan foydalanish va ta'mirlash ishlari o'zaro almashinuvchanlik tamoyillarini qo'llashga asoslanadi. Ta'mirlash ishlarini o'zaro almashinuvchi detal, birikma va agregatlardan foydalanmasdan amalga oshirib bo'lmaydi.

Zamonaviy ishlab-chiqarish texnikasi doimiy ravishda mahsulotning sifatini oshirish bo'yicha talablar asosida rivojlanib boradi. Shu sababli, zamonaviy texnikalar yaratishga hamda ulardan ishlab chiqarishda foydalanishga tayyorlanayotgan yosh mutaxassislar mashinalarning tuzilishi va ularni tayyorlash texnologiyasi to'g'risida chuqur bilimga ega bo'lishlari muhim ahamiyatga ega.

Zamonaviy mashina va mexanizmlarning sifat ko'rsatkichlari (aniqligi, ishonchliligi, chidamliligi va boshq.) detallarni bir-biri bilan birikish xususiyatlariga, o'lchamlar aniqligiga, yuzalarining shakli va bir-biriga nisbatan joylashuviga ko'p jihatdan bog'liqdir. Talabalar amaliy mashg'ulotlar chog'ida har xil birikmalarni optimal (maqbul) o'tqazishlarini tanlash, ma'lumotnoma adabiyotlaridan foydalana olish kabilarini o'rganadilar va bu masalalar bo'yicha malakalarini oshiradilar.

«Metrologiya, standartlashtirish va o'zaro almashinuvchanlik» fanidan o'quv qo'llanmada bajarilishi ko'zda tutilgan amaliy mashg'ulotlar oliy o'quv yurtlarining «Qishloq xo'jaligini mexanizatsiyalash», Kasb ta'limi (qishloq xo'jaligini mexanizatsiyalash), «Transport vositalaridan foydalanish», «Texnologik mashina va jihozlar» kabi texnika yo'nalishidagi mutaxassisliklari, texnika va agrosanoat yo'nalishidagi kasb-hunar kollejlari talabalari tomonidan bajariladi. Ushbu o'quv qo'llanmada amaliy mashg'ulotlarni bajarish tartibi, ishni bajarishdan ko'zda tutilgan maqsad, kerakli nazariy va qo'shimcha ma'lumotlar keltirilgan.

Fanning maqsadi: bo'lajak muhandislarga zamonaviy texnikalarni ishlab chiqarish, ulardan foydalanish va ta'mirlashda umumtexnik standartlarning keng qamrovli tizimidan foydalanish va uning talablariga amal qilish, aniqlik hisoblarini bajarish va metrologik ta'minlash kabi bilim va amaliy malakalarni o'rgatishdan iborat.

Muhandis-mexaniklar ushbu fanni o'rganish natijasida va mutaxassislik xususiyatidan kelib chiqib quyidagilarni bilishi kerak:

- standartlashtirishning asosiy vazifalari, tushuncha va ta'rifini;
- davlat standartlashtirish tizimining ilmiy-texnik rivojlanish jarayonini tezlashtirishdagi, ishlab chiqarishni jadal rivojlantirishdagi, qishloq xo'jalik texnikalari sifatini oshirishdagi va undan foydalanishning iqtisodiy samaradorligini oshirishdagi o'rnini;
- o'zaroalmashinuvchanlik va texnik o'lchash nazariyasining asosiy vazifalarini;
- konstruktorlik va texnologik hujjatlarda aniqlik me'yorlarini belgilash qoidalarini;
- mashina detallarining ko'p uchraydigan standart posadkalarini hisoblash va tanlash uslublarini;
- o'lcham zanjirini hisoblashni;
- chiziqli va burchak kattaliklarini o'lchash vositalarining tuzilishini, ularni sozlashni, ulardan foydalanish qoidalarini va tanlash uslublarini.

Muhandis-mexanik mahsulot sifatini boshqarishning keng qamrovli tizimi haqida tushunchaga ega bo'lishi, shu bilan birga dopusk va posadkalarining yagona tizimi (DPYaT) jadvallaridan aniqlik ko'rsatkichlarini amalda tanlashni bilishi kerak.

Fan orqali olingan bilimlar mutaxassislik fanlarini o'rganishda mustahkamlanadi, chunki mashinalar ishlab chiqarilishini tashkil etish, ulardan foydalanish va ta'mirlash standartlashtirishga, o'zaroalmashinuvchanlikka va ishonchli o'lchash vositalarini ishlatishga asoslanadi.

Fan bo'yicha qabul qilingan asosiy tushunchalar

Standart — bu ko'pchilik manfaatdor tomonlar kelishuvi asosida ishlab chiqilgan va ma'lum sohalarda eng maqbul darajali tartiblashtirishga yo'naltirilgan hamda faoliyatning har xil turlariga yoki natijalariga tegishli bo'lgan umumiy va takror qo'llaniladigan qoidalar, umumiy qonun-qoidalar, tavsiflar, talablar, usullar belgilangan va tan olingan idora tomonidan tasdiqlangan me'yoriy hujjatdir.

Standartlar fan, texnika va tajribalarning umumlashtirilgan natijalariga asoslangan va jamiyat uchun yuqori darajadagi foydaga erishishga yo'naltirilgan bo'ladi.

Standartlar darajasiga qarab, halqaro, mintaqaviy, davlatlararo, milliy va korxonalar miqyosida faoliyat ko'rsatadi.

Davlat standartlari mahsulotni ishlab chiqish va uni ishlab chiqarishga qo'yish bosqichida yangi mahsulotlarning yuqori sifatlilikni yaratish va o'zlashtirishni tezlashtirishga, ishlab chiqaruvchi, tayyorlovchi va iste'molchi o'rtalaridagi munosabatlarni yaxshilashga yo'naltirilgan bo'ladi.

Standartlashtirish mavjud yoki bo'lajak masalalarga nisbatan umumiy va ko'p marta tatbiq etiladigan talablarni belgilash orqali ma'lum sohada eng maqbul darajada tartiblashtirishga yo'naltirilgan ilmiy-texnikaviy faoliyatdir. Bu faoliyat standartlarni va texnikaviy talablarni ishlab chiqishda, nashr etishda va tatbiq qilishda namoyon bo'ladi. Standartlashtirishning muhim natijalari, odatda, mahsulot, jarayon va xizmatlarning belgilangan vazifaga mos kelishi, savdodagi g'ovlarni bartaraf qilish hamda ilmiy-texnikaviy hamkorlikka ko'maklashishda namoyon bo'ladi.

Metrologiya — o'lchovlar, ularning yagona birlikda bo'lishini ta'minlash usullari va vositalari hamda talab qilinadigan aniqlikka erishish yo'llari haqidagi fan. Metrologiya o'lchash haqidagi fan.

O'lchash — bu texnik vosita yordamida fizik kattalik qiymatini aniqlashdir. Texnik vositadan foydalanilganligi uchun o'lchash texnik o'lchash deb nomlanadi. Texnik o'lchash ikki xilda — bevosita fizik kattalik qiymatini aniqlash va o'lchash to'g'ri yoki noto'g'ri bajarilganligini tekshirish maqsadida bajariladi.

O'zaroalmashinuvchanlik — bu detallar, qismlar va agregatlarini yig'ishda, ular hech qanday qo'shimcha ishlovsiz mashinadagi o'z o'rnini egallab, o'zining vazifalarini texnik talabga mos ravishda bajara olish xususiyati.

Mashina — inson mehnati yoki faoliyatini yengillashtirishga mo'ljallangan texnik qurilma.

Birikma deb, detallarning mashinalarda bir-biriga nisbatan ma'lum vaziyatda joylashishiga aytiladi. Mashinalarning texnik talablar asosida normal ishlashi uchun undagi detallar bir-biriga nisbatan qo'zg'atuvchi yoki qo'zg'almas qilib biriktiriladi. Shu bilan birga, birikmada bir detal ikkinchi detal bilan ichki yoki tashqi yuzasi bilan birikadi.

Otverstiya — teshik yoki ikkinchi detalga ichki yuzasi bilan birikuvchi detal.

Val — o'q yoki tashqi yuzasi bilan birikuvchi detal.

Nominal o'lcham — konstruktorlar tomonidan mustahkamlik shartlari asosida hisoblab topilgan va standartlashtirilgan sonlar qatoriga moslab qabul qilingan birikmaning o'lchami. Mashinada umumiy birikuvchi yuzaga ega bo'lgan otverstiya va valning nominal o'lchami bir-biriga teng bo'ladi, ya'ni $D_n = d_n$.

Haqiqiy o'lcham — ishga yaroqli detalni ruxsat etilgan aniqlikdagi o'lchov asbobi bilan to'g'ridan-to'g'ri o'lchash natijasida olingan o'lchamidir.

Chegaraviy o'lchamlar deb, shunday o'lchamlarga aytiladiki, haqiqiy o'lchami ular oralig'ida bo'lgan detal ishga yaroqli bo'ladi. Detal ishlab chiqarishda hamma sharoiti bir xil bo'lgan bir xil o'lchamli detallarning haqiqiy o'lchamlari har doim har xil bo'ladi. Chunki ularga oldindan hisobga olib bo'lmaydigan bir qator xatoliklar ta'sir etadi. O'lchamlarning bunday sochilishidan qutilib bo'lmaydi, shuning uchun o'lchamlarning sochilish oralig'i eng katta va eng kichik chegaraviy o'lchamlar orqali cheklab qo'yiladi.

Dopusk — joizlik deb, chegaraviy o'lchamlar farqiga aytiladi. Dopusk bu — interval bo'lib, uning oralig'ida ishga yaroqli detallarning haqiqiy o'lchamlari yotadi. U doimo musbat kattalik bo'ladi.

Chegaraviy chetlanishlar chegaraviy va nominal o'lchamlarning algebraik ayirmasiga teng bo'ladi. Ular *yuqorigi* va *pastki* chegaraviy chetlanishlarga farqlanadi.

Yuqorigi chetlanish — eng katta chegaraviy va nominal o'lchamlarning algebraik ayirmasiga teng.

Pastki chetlanish — eng kichik chegaraviy va nominal o'lchamlarning algebraik ayirmasiga teng.

Posadka — o'tqazish deb, ikki detalning bir-biri bilan birikish xususiyatiga aytiladi. Ikki detal bir-biri bilan qo'zg'atuvchi yoki qo'zg'almas holda birikishi mumkin. Shuning uchun otverstiya va val o'lchamlarining bir-biriga nisbatan katta-kichikligiga qarab posadkalar zazorli yoki natyag'li posadkalarga bo'linadi.

Zazorli (tirqishli) posadka. Qo'zg'atuvchi birikmalarda otverstiya o'lchami val o'lchamidan ma'lum darajada katta bo'ladi. Bunday posadka zazorli posadka deyiladi, ya'ni otverstiya o'lchamidan val o'lchamining ayirmasi musbat qiymatga ega bo'ladi.

Natyag'li (tarang) posadka. Qo'zg'almas birikmalarda val o'lchami otverstiya o'lchamidan ma'lum darajada katta bo'ladi. Bunday posadka natyag'li posadka deyiladi, ya'ni val o'lchamidan otverstiya o'lchamining ayirmasi musbat qiymatga ega bo'ladi.

Posadka dopuski — posadkaning eng katta va eng kichik chegaraviy qiymatlarining ayirmasidir.

Dopusk maydoni — dopuskning grafik holdagi ifodasi.

Qabul qilingan belgilashlar

Belgilar		Belginiug nomlanishi
d_n	$D_n = d_n$	Birikmaning nominal o'lchami
D	$D_n, D_{max}, D_{min}, D_h, D_{o'rt}$	Otverstiya o'lchami (nominal, eng katta (maksimal), eng kichik (minimal), haqiqiy, o'rtacha)
d	$d_n, d_{max}, d_{min}, d_h, d_{o'rt}$	Val o'lchami (nominal, eng katta (maksimal), eng kichik (minimal), haqiqiy, o'rtacha)
L	$L_n, L_{max}, L_{min}, L_h, L_{o'rt}$	O'lcham uzunligi (nominal, eng katta (maksimal), eng kichik (minimal), haqiqiy, o'rtacha)
E	$ES, EI, E_h, E_{o'rt}$	Otverstiya o'lchamining (chegaraviy) chetlanishlari (yuqorigi, pastki, haqiqiy, o'rtacha)
e	$es, ei, e_h, e_{o'rt}$	Val o'lchamining (chegaraviy) chetlanishlari (yuqorigi, pastki, haqiqiy, o'rtacha)
Δ	$\Delta S, \Delta I, \Delta_h, \Delta_{o'rt}$	O'lchamning chetlanishlari (yuqorigi, pastki, haqiqiy, o'rtacha)
S	$S_{max}, S_{min}, S_h, S_{o'rt}$	Zazor (eng katta (maksimal), eng kichik (minimal), haqiqiy, o'rtacha)
N	$N_{max}, N_{min}, N_h, N_{o'rt}$	Natyag (eng katta (maksimal), eng kichik (minimal), haqiqiy, o'rtacha)
T	T_D, T_d, T_S, T_N, T_L	O'lcham dopuski (otverstiya, val, zazor, natyag, uzunlik)
IT	$IT1, IT2, IT3$ va boshqalar	O'lchamning ma'lum kvalitetga mos dopuski

I QISM

O'ZAROALMASHINUVCHANLIK TUSHUNCHASI, TURLARI VA UNING XALQ XO'JALIGIDAGI AHAMIYATI

Mashina va asbob-uskunalarini aniq va sifatli tayyorlash, ularni mustahkam va uzoq muddat buzilmasdan ishlashini ta'minlash hozirgi zamon texnika taraqqiyotining asosiy yo'nalishlaridan biridir. Bu yo'nalishda texnikani rivojlantirish ularni tayyorlashda zamonaviy usullarni, o'zaroalmashinuvchanlik nazariyasini va o'lchash-nazorat qilish qurollarini qo'llash yo'li bilan amalga oshiriladi. O'zaroalmashinuvchanlik faqat detal yoki birikma tayyorlashga qo'yilgan texnik talab bo'lmasdan, u mashinalar konstruksiyasini yaratish, ishlab chiqarish, ulardan foydalanish va ta'mirlash hamdir. Demak, zamonaviy mashinalar ishlab chiqarish, ulardan foydalanish va ta'mirlash detallarning, yig'ma birikmalarning va agregatlarining o'zaroalmashinuvchanlik tamoyillariga asoslanadi.

Detallar, qismlar va agregatlarni yig'ishda, ular hech qanday qo'shimcha ishlovsiz mashinadagi o'z o'rnini egallab, o'zining vazifalarini texnik talabga asosan bajara olish xususiyatiga o'zaroalmashinuvchanlik deyiladi.

Yuqoridagidan bu detallar qandaydir qoidalariga, talablarga mos ravishda tayyorlangan yoki, boshqacha qilib aytganda, standartlashtirilgan bo'lishi kerakligi kelib chiqadi. Shuning uchun o'zaroalmashinuvchanlik standartlashtirishga asoslanadi va ishlab chiqarishni rivojlantirishning muhim qoidalaridan biri hisoblanadi.

O'zaroalmashinuvchanlik hozirgi zamon mashinasozligida ishlab chiqarish madaniyatini oshirishning asosiy vositasidir. Yig'ish sexidagi konveyerning oxirida tayyor mashinaning yurib chiqib ketishi faqat o'zaroalmashinuvchanlik qoidalariga amal qilinganligi uchunгина mumkin bo'ldi. Bunday mutanosiblikka yig'ishda detallarga har qanday qo'shimcha ishlov berish ishlariga chek qo'yib, ya'ni yig'ishda to'la o'zaroalmashinuvchi detal, birikma va agregatlar qo'llanilib erishiladi.

O'zaroalmashinuvchanlik mashinalardan foydalanishni soddalashtiradi. Mashinalarni ta'mirlashda ko'pincha singan yoki yeyilgan detallar boshqa o'zaroalmashinuvchi detalga almashtiriladi. Bularning barchasi ishlarini soddalashtiradi, ish unumini oshiradi va oqibatda yuqori iqtisodiy samara beradi.

O'zaroalmashinuvchanlikning bir necha turlari mavjud: to'la, to'la bo'lmag'an, tashqi, ichki va funksional.

To'la o'zaroalmashinuvchanlikda ishtirok etuvchi detallarning o'lchamlari aniq bajarilgan bo'lib, ular qo'shimcha ishlovsiz, tanlovsiz

yoki sozlanmasdan o'z o'rmini egallaydi. Ko'plab ishlab chiqaruvchi zavodlar va korxonalar to'la o'zaroalmashinuvchanlik asosida ishlaydi.

To'la bo'lmagan o'zaroalmashinuvchanlikda yig'ilayotgan detallar avval guruh usulida tanlanadi, yoki sozlanadi, yoki turli qo'shimcha to'ldiruvchi kompensatorlar (qistirma, pona, shaybalar)dan foydalaniladi.

Tashqi o'zaroalmashinuvchanlik birikuvchi yuzalarning o'lehanlari va shaklini hamda undan foydalanishning asosiy ko'rsatkichlari (masalan, elektrodvigatel uchun vauing quvvati va aylanish chastotasi)ni xarakterlaydi.

Ichki o'zaroalmashinuvchanlik birikma, agregat yoki buyunga kiruvchi detallarning o'lehanlarini xarakterlaydi. Masalan, porshen barmog'i bilan shatunning yuqorigi kallagi vtulkasi, gidrotaqsimlagich korpusi bilan zolotnigi ichki guruhli o'zaroalmashinuvchi qilib tayyorlanadi.

Funksional o'zaroalmashinuvchanlikda yig'ilayotgan yoki almastirilayotgan detallar mashinadagi o'z o'rmini egallabgina qolmasdan, iqtisodiy optimal ishlash vazifalarini ham ta'minlashi talab etiladi. Masalan, mashina gidrotizimining nasosi biriktirilayotgan o'lehanlarining aniqligidan tashqari, talab etilgan ish urumi, belgilangan moy bosimi va kerakli texnik mustahkamlikni ta'minlashi kerak.

To'la o'zaroalmashinuvchanlik birinchi marta XVIII asrda o'q otish qurollarini ishlab chiqarishda qo'llanilgan. Bu yerda ishlab chiqarishning boshqa tarmoqlariga nisbatan avvalroq ko'plab ishlab chiqarish vositalari tashkil etilgan. Buning asosiy sababi — urush holatida texnikadan foydalanish va ularni ta'mirlashda o'zaroalmashinuvchanlik tamoyillarini amalga oshirishning ayniqsa qattiq talab etilganligi.

XIX asr oxiri va XX asr boshlarida o'zaroalmashinuvchanlik tamoyillari umumiy mashinasozlikda dastgohlar va tikuv mashinalari ishlab chiqarishda keng qo'llanila boshlandi. Keyinchalik, xalq xo'jaligida texnikaning keskin rivojlanishi o'zaroalmashinuvchanlik sohasida nazariy va amaliy tadqiqotlar olib borilishiga sabab bo'ldi. Olib borilgan ilmiy tadqiqotlar va mashinasozlik zavodlarida to'plangan tajribalar natijasida dopusk va posadkalarining tartibli tizimini ishlab chiqishga erishildi.

1932-yildan boshlab barcha davlatlar o'zaroalmashinuvchanlik sohasidagi standartlar va qo'shimchalarni «Xalqaro standartlashtirish tashkiloti» (ISO) tavsiyalarini hisobga olib tuza boshladilar. Xalqaro texnik-iqtisodiy aloqalarning keskin rivojlanishi ISO dopusk va posadkalar tizimiga o'tilishning asosiy sababi bo'ldi.

O'z DSt 1.7 da O'zbekistonda halqaro standartlarni to'g'ridan-to'g'ri qo'llanilishi belgilab qo'yilgan. Unga asosan qabul qilingan «O'z DSt 635-95 O'zaroalmashinuvchanlikning asosiy me'yorlari. Dopusk va posadkalarining yagona tizimi» to'g'risidagi davlat standarti ISOning shu sohadagi standartlariga to'la mos keladi.

O'zaroalmashinuvchanlik tamoyillarini qo'llash ishlab chiqarish korxonalarini keng miqyosda ixtisoslashtirish va kooperatsiyalash imkoniyatini beradi va natijada juda katta mehnat va mablag' tejaladi. Bunga yuqori ish unumiga ega bo'lgan maxsus dastgohlardan foydalanish, ishlab chiqarish jarayonlarini kompleks mexanizatsiyalash va avtomatlashtirish natijasida erishiladi.

Zamonaviy traktor yoki avtomobil tayyorlashni zavodlarning kooperatsiyalashuvisiz tasavvur qilib bo'lmaydi. Har qanday traktor yoki avtomobil ishlab chiqaruvchi zavod kooperatsiyalashuv orqali boshqa o'nlab maxsus zavodlardan o'zaroalmashinuvchi detal, birikma va agregatlarni oladi. Bunga misol qilib, respublikamizdagi Asaka avtomobil zavodi, Toshkent traktor ishlab chiqarish birlashmasi kabilarni misol keltirish mumkin. Ular nafaqat respublikamizdagi ishlab chiqarish korxonalaridan, balki bir necha o'nlab chet eldagi zavodlardan ham butlovchi qismlar oladi.

Qishloq xo'jalik ishlab chiqarishida ishlatilayotgan yoki ta'mirlanayotgan mashinalar uchun o'zaroalmashinuvchi detal, birikma va agregatlarni ixtisoslashtirilgan ta'mirlash korxonalaridan yoki zavodlaridan ehtiyot qismlar tarzida olish mashinalarni tezda ishga tushirib yuborish imkonini beradi va katta iqtisodiy samara beradi.

Qishloq xo'jalik texnikasidan foydalanish va ularni ta'mirlashda o'zaroalmashinuvchanlik juda muhim ahamiyat kasb etadi. Dalada ishlayotgan traktor, avtomobil va qishloq xo'jalik mashinalarining biror-bir detalining ishdan chiqishi butun agregatning bekor turib qolishiga olib keladi. Ta'mirlash ustaxonasidan tashqarida bunday nozoslikni bartaraf etishga faqat o'zaroalmashinuvchi ehtiyot qismlardan foydalanibgina erishish mumkin. O'zaroalmashinuvchanlik tamoyilini buzish yoki shu joyning o'zida detalni «sozlash»ga majbur bo'lish mashinaning uzoq muddat bekor turib qolishiga, oqibatda esa dala ishlarining cho'zilib ketishiga va katta iqtisodiy zarar ko'rilishiga olib keladi. Shuning uchun ham dala sharoitida o'zaroalmashinuvchi detal, birikma va agregatsiz mashina-traktor parkidan unumli foydalanib bo'lmaydi.

Qishloq xo'jalik texnikasini ta'mirlash ham faqat ixtisoslashgan zavodlarda yoki markazlashgan holda tayyorlangan o'zaroalmashinuvchi ehtiyot qismlardan foydalanganagina iqtisodiy jihatdan samarali bo'ladi. Ta'mirlash korxonalarining ixtisoslashuvi va yeyilgan detallarni markazlashgan holda qayta tiklashni tashkil etish o'zaroalmashinuvchanlikning afzalliklaridan yana ham ko'proq foydalanish imkonini beradi.

Traktor, avtomobil va qishloq xo'jalik mashinalari ayrim birikmalarini tayyorlash unumligini oshirish bilan bir qatorda ularning konstruksiyasini yanada takomillashtirish, puxtaligi va ishlash muddatini oshirish qishloq xo'jalik texnikalaridan foydalanishda o'zaroalmashinuvchanlikning ahamiyatini yanada oshiradi.

Mashina va mexanizmlar bir qator detallardan tashkil topadiki, ular ishlash jarayonida bir-biriga nisbatan harakatda yoki tinch holatda bo'ladi. Ko'p hollarda mashina detallari tekis, silindrsimon, konussimon va shu kabi oddiy yuzalar bilan chegaralangan geometrik shakllardan iborat bo'ladi. Buning asosiy sababi oddiy shakldagi yuzalarni hosil qilish kinematik va texnologik nuqtayi nazardan qulay bo'ladi. Detal hosil qiluvchi oddiy geometrik shakllar uning elementlari deb ataladi.

O'z DSt 2.306-96 ga asosan konstruktorlik hujjatlarini rasmiylashtirishda quyidagi tushunchalardan foydalanish tavsiya etilgan.

Ma'lumki, xalq xo'jaligi ishlab chiqarishining barcha sohasini mashina va mexanizmlarsiz tasavvur qilib bo'lmaydi. Bu mashina va mexanizmlar bir nechtadan tortib to o'n va yuz minglab turli shakl va o'lchamlarga ega bo'lgan detallardan tashkil topgan bo'ladi. Ushbu mashinalardagi detallar bir-biriga nisbatan ma'lum vaziyatda joylashib birikma hosil qiladi.

Bunday detallar birikuvchi detallar, ularning birikuvchi elementlarining yuzalari esa birikuvchi yuzalar deb ataladi. Detailarning boshqa detallar elementlari bilan birikmaydigan elementlarining yuzalarini birikmaydigan yuzalar deb ataladi. Birikmalar birikuvchi yuzalarining geometrik shakli bo'yicha silindrik, tekis (yoki silliq), konussimon kabi turlarga bo'linadi.

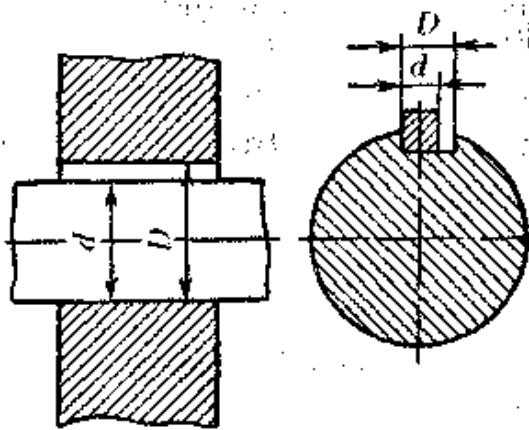
Shunday qilib, birikma deb, detallarning mashinalarda bir-biriga nisbatan ma'lum vaziyatda joylashishiga aytiladi. Mashinalarning texnik talablar asosida normal ishlashi uchun undagi detallar bir-biriga nisbatan qo'zg'aluvchi yoki qo'zg'almas qilib biriktiriladi. Shu bilan birga detallarning ba'zilar ikkinchi detal bilan ichki yoki tashqi yuzasi bilan birikadi.

Ikkinchi detalga ichki yuzasi bilan birikuvchi detal otverstiya, tashqi yuzasi bilan birikuvchi detal val deb ataladi.

Otverstiya va val tushunchalari shartli bo'lib, u faqatgina tekis silindrik birikmalar uchun tegishli emas. Masalan, shponkaning val bilan birikmasida shponka val bo'ladi, valdagi shponka uyasi esa otverstiya bo'ladi (1-rasm).

Birikma hosil qiluvchi detallar o'lchamlari bilan xarakterlanadi. O'lcham — chiziqli kattalik (diametr, uzunlik, balandlik va h.k.)ning qabul qilingan birlikdagi son qiymatidir. Mashinasozlikda o'lchamlarni millimetrlarda belgilash qabul qilingan.

Otverstiyaga tegishli o'lchamlar lotin alifbosining bosh harflari bilan, valga tegishli o'lchamlar esa kichik harflari bilan belgilanadi.



1-rasm. Ichki va tashqi yuzasi bilan birikuvchi detallarga misollar.

Birikmada otverstiya o'lchami D , val o'lchami esa d bilan belgilanadi.

Konstruktorlar tomonidan mustahkamlik shartlari asosida hisoblab topilgan va standartlashtirilgan sonlar qatoriga moslab qabul qilingan birikmaning o'lchami nominal o'lcham D_n , d_n deb ataladi. Mashinada umumiy birikuvchi yuzaga ega bo'lgan otverstiya va valning nominal o'lchami birbiriga teng bo'ladi, ya'ni $D_n = d_n$.

Haqiqiy o'lcham D_b , d_b ishga yaroqli detalning ruxsat etilgan aniqlik-

dagi o'lov asbobi bilan to'g'ridan-to'g'ri o'lchash natijasida olingan o'lchamidir. Detallar ishlab chiqarishda barcha sharoiti bir xil bo'lgan bir xil o'lchamli detallarning haqiqiy o'lchamlari har doim har xil bo'ladi. Chunki ularga oldindan hisobga olib bo'lmaydigan bir qator xatoliklar ta'sir etadi.

O'lchamlarning bunday sochilishidan qutilib bo'lmaydi, shuning uchun detallarni tayyorlashda ma'lum xatolikka yo'l qo'yishga majbur bo'linadi. Bunda detalning ma'lum vaqt davomida mashinada buzilmay ishlashi kafolatlanadi. Shulardan kelib chiqib, detal o'lchamlarining sochilish oralig'ini eng katta va eng kichik chegaraviy o'lchamlar orqali cheklab qo'yiladi.

Chegaraviy o'lchamlar D_{max} ; D_{min} ; d_{max} ; d_{min} deb, shunday o'lchamlarga aytiladiki, haqiqiy o'lchami shu o'lchamlar oralig'ida bo'lgan detal ishga yaroqli bo'ladi.

Chegaraviy o'lchamlar farqiga dopusk (joizlik) T deyiladi:

$$T_D = D_{max} - D_{min}; \quad T_d = d_{max} - d_{min}.$$

Dopusk — bu interval bo'lib, uning oralig'ida ishga yaroqli detallarning haqiqiy o'lchamlari yotadi. U doimo musbat kattalik bo'ladi.

Chizmalarda chegaraviy o'lchamlar nominal o'lchamga nisbatan chegaraviy chetlanishlar ko'rinishida ifodalanadi. Chegaraviy chetlanishlar chegaraviy va nominal o'lchamlarining algebraik ayirmasiga teng bo'ladi. Ular yuqorigi va pastki chegaraviy chetlanishlarga farqlanadi.

Yuqorigi chetlanish ES , es — eng katta chegaraviy va nominal o'lchamlarining algebraik ayirmasiga teng:

$$ES = D_{max} - D_n; \quad es = d_{max} - d_n.$$

Pastki chetlanish EI , ei — eng kichik chegaraviy va nominal o'lchamlarining algebraik ayirmasiga teng:

$$EI = D_{min} - D_n; \quad ei = d_{min} - d_n.$$

Yuqoridagilardan dopusk yuqorigi va pastki chegaraviy chetlanishlarning algebraik ayirmasining absolut qiymatiga teng ekanligi kelib chiqadi:

$$T_D = ES - EI; \quad T_d = es - ei.$$

Chegaraviy o'lchamlar yoki chegaraviy chetlanishlar orqali o'rtacha o'lcham yoki o'rtacha chetlanishlarni aniqlash mumkin:

$$D_{o'rt} = \frac{D_{max} + D_{min}}{2};$$

$$d_{o'rt} = \frac{d_{max} + d_{min}}{2};$$

$$E_{o'rt} = \frac{ES + EI}{2};$$

$$e_{o'rt} = \frac{es + ei}{2}.$$

Ma'lumki, birikmalarda detallar bir-biriga nisbatan qo'zg'aluvchi yoki qo'zg'almas bo'ladi. Ularning bunday birikishi posadka degan tushuncha orqali ifodalanadi.

Posadka(o'tqazish) deb, ikki detalning birikish xususiyatiga aytiladi. Otverstiya va val o'lchamlarining bir-biriga nisbatan katta-kichikligiga ko'ra, posadka zazorli (tirqishli) yoki natyagli (tarang) posadkalarga bo'linadi.

Qo'zg'aluvchi birikmalarda otverstiya o'lchami val o'lchamidan ma'lum darajada katta bo'ladi. Bunday posadkani zazorli posadka deyiladi, ya'ni otverstiya o'lchami bilan val o'lchamining musbat ayirmasiga zazor S deb ataladi:

$$S = D - d.$$

Qo'zg'almas birikmalarda esa val o'lchami otverstiya o'lchamidan ma'lum darajada katta bo'ladi. Bunday posadka natyagli posadka deyiladi, ya'ni val o'lchami bilan otverstiya o'lchamining musbat ayirmasiga natyag N deb ataladi:

$$N = d - D.$$

Zazor va natyaglarning yuqoridagi ifodalaridan quyidagilar kelib chiqadi:

$$N = -S \text{ yoki } S = -N.$$

Otverstiya va vallar haqiqiy o'lchamlarining dopusk oralig'ida sochilishi zazor va natyaglarning ham qiymatlarini ma'lum chegaralar oralig'ida sochilishiga olib keladi. Birikma xususiyatini tahlil qilish uchun zazor va natyaglarning bu chegara qiymatlarini bilish kerak bo'ladi. Zazor va natyaglarning chegara qiymatlarini quyidagicha aniqlash mumkin:

$$\begin{aligned}
 S_{\max} &= D_{\max} - d_{\min} = ES - ei; \\
 S_{\min} &= D_{\min} - d_{\max} = EI - es; \\
 N_{\max} &= d_{\max} - D_{\min} = es - EI; \\
 N_{\min} &= d_{\min} - D_{\max} = ei - ES.
 \end{aligned}$$

Posadka dopuski T_{Δ} eng katta va eng kichik zazor yoki natyaglarining ayirmasi orqali ifodalanadi:

$$\begin{aligned}
 T_{\Delta} &= S_{\max} - S_{\min}; \\
 T_{\Delta} &= N_{\max} - N_{\min}.
 \end{aligned}$$

Bundan

$$\begin{aligned}
 T_{\Delta} &= S_{\max} - S_{\min} = (D_{\max} - d_{\min}) - (D_{\min} - d_{\max}) = \\
 &= D_{\max} - D_{\min} + d_{\max} - d_{\min} = T_D + T_d; \\
 T_{\Delta} &= N_{\max} - N_{\min} = (d_{\max} - D_{\min}) - (d_{\min} - D_{\max}) = \\
 &= D_{\max} - D_{\min} + d_{\max} - d_{\min} = T_D + T_d
 \end{aligned}$$

ekanligi kelib chiqadi.

Bulardan posadka dopuski otverstiya va val dopusklari yig'indisiga tengligi kelib chiqadi:

$$T_{\Delta} = T_D + T_d$$

Konstruktorlar posadkalarni hisoblash hamda tanlashda zazor va natyaglarining chegaraviy qiymatlarinigina emas, balki ularning o'rtacha qiymatlarini ham hisoblab topishlari kerak bo'ladi:

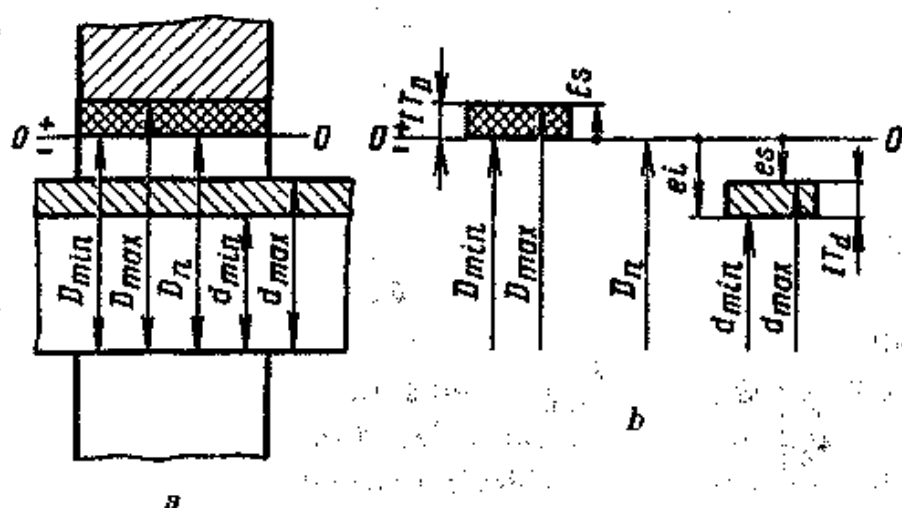
$$S_{o'rt} = \frac{S_{\max} + S_{\min}}{2};$$

$$S_{o'rt} = E_{o'rt} - e_{o'rt};$$

$$N_{o'rt} = \frac{N_{\max} + N_{\min}}{2};$$

$$N_{o'rt} = e_{o'rt} - E_{o'rt}.$$

Birikma detallarini grafik usulda ifodalash otverstiya va valning chegaraviy o'leamlari nisbatini oson o'rganish imkonini berib, dopusk, zazor yoki natyaglarining barcha qiymatlarini hisoblashni ancha soddalashtiradi (2-rasm). 2-a rasmdagi eng katta va eng kichik chegaraviy o'lemlar orasidagi shtrixlangan qisim dopusk maydoni deb ataladi. Uning balandligi esa dopusk qiymatiga teng. 2-a rasmdagi sxema sodda bo'lishiga qaramay, nominal va chegaraviy o'lemlar bilan dopusk qiymatlari orasidagi farq juda kattaligi uchun uni ma'lum masshtab bilan chizib bo'lmaydi. Shuning uchun amalda ancha sodda bo'lgan dopusk maydonlari sxemasidan foydalaniladi (2-b rasm). Bu sxemada hisob boshi sifatida nominal o'lehang



2-rasm. Birikma detallarining grafik usulda ifodalanishi:
 a — birikma detallarining sxemasi; b — birikma detallari dopusk maydonlarining joylashish sxemasi.

mos keluvchi nol chiziqdan foydalanish qabul qilingan. Nol chiziqdan qabul qilingan masshtab bo'yicha chegaraviy chetlanishlar qo'yiladi. Chegaraviy chetlanishlarning qiymatlari musbat bo'lsa nol chiziqdan yuqoriga, manfiy bo'lsa nol chiziqdan pastga qo'yiladi. Bunday sxemada val va otverstiyalarining chegaraviy o'lchamlari, dopusklari, zazor va natyaglar oson aniqlanadi.

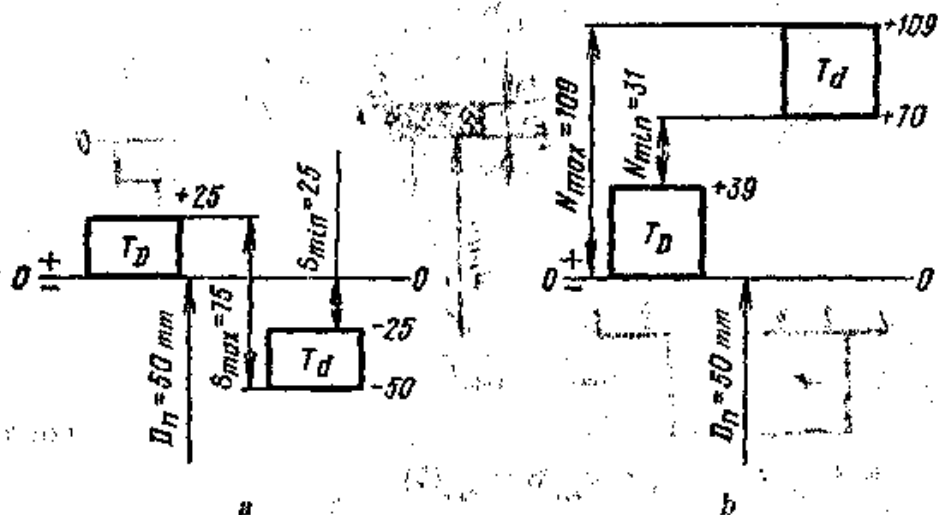
3-a rasmda zazorli posadkaga ega bo'lgan birikma dopusk maydonining joylashish sxemasi misol tariqasida keltirilgan. Unda dopusk maydonlari chekkalarida chegaraviy chetlanishlarning millimetrlardagi qiymatlari yozilgan. Ushbu birikma uchun sxemadan quyidagilarni aniqlash mumkin:

$$\begin{aligned}
 D_{\max} &= 50,025 \text{ mm}; & T_D &= 25 \text{ mkm}; \\
 D_{\min} &= 50,000 \text{ mm}; & T_d &= 25 \text{ mkm}; \\
 d_{\max} &= 49,975 \text{ mm}; & S_{\max} &= 75 \text{ mkm}; \\
 d_{\min} &= 49,950 \text{ mm}; & S_{\min} &= 25 \text{ mkm}.
 \end{aligned}$$

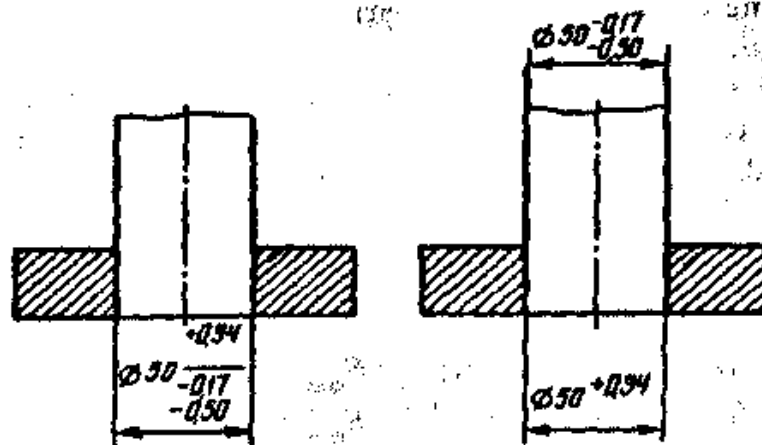
3-b rasmda yuqoridagi kabi natyagli posadkaga ega bo'lgan birikma dopusk maydonining joylashish sxemasi keltirilgan, uunda:

$$\begin{aligned}
 D_{\max} &= 50,039 \text{ mm}; & T_D &= 39 \text{ mkm}; \\
 D_{\min} &= 50,000 \text{ mm}; & T_d &= 39 \text{ mkm}; \\
 d_{\max} &= 50,109 \text{ mm}; & N_{\max} &= 109 \text{ mkm}; \\
 d_{\min} &= 50,070 \text{ mm}; & N_{\min} &= 31 \text{ mkm}.
 \end{aligned}$$

Chegaraviy chetlanishlarni chizmalarda belgilash qoidasi O'z DST 635-95 da belgilangan. Unga ko'ra chegaraviy chetlanishlar nominal



3-rasm. Dopusk maydonlarining joylashish sxemasi:
 a - zazorli posadka; b - natijagali posadka.



4-rasm. Yig'ma chizmalarda chegaraviy chetlanishlarning belgilanishi.

o'lchamdan keyin uning yoniga daraja ko'rsatkichi va indeks belgisi kabi yoziladi (4-rasm).

Yig'ma chizmalarda detal o'lchamlarining chegaraviy chetlanishlari kasr ko'rinishida yoziladi. Unda nominal o'lchamdan so'ng kasr chizig'i chiziladi va uning suratiga otverstiyaning chegaraviy chetlanishlari, maxrajiga esa valning chegaraviy chetlanishlari yoziladi.

2- mashg'ulot

Aniqlik va xatolik tushunchalari. Dopusk va posadkalarining yagona tizimi bo'yicha asosiy tushuncha va atamalar

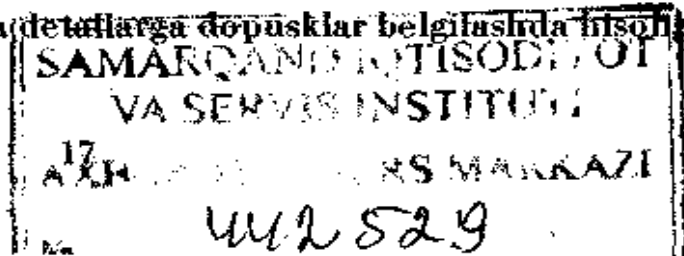
Mashina detallarini loyihalashda ularning geometrik ko'rsatkichlari elementlarining o'lchamlari, yuzalarining shakli va ularning o'zaro joylashish o'rni bilan beriladi. Ularni tayyorlashda tayyorlangan real detal bilan loyihadagi ideal detal geometrik ko'rsatkichlarining qiymatlari o'rtasida chetga chiqishlar kuzatiladi. Bu kabi chetga chiqishlar xatoliklar deb ataladi. Xatoliklar tashqi muhit ta'sirida, material strukturasiidagi ichki o'zgarishlar, yeyilish va boshqalar natijasida, mashinalarni saqlash va ulardan foydalanish jarayonida ham paydo bo'lishi mumkin.

Detailarning haqiqiy o'lchamlarini ideal o'lchamlariga yaqin kelish darajasi aniqlik deb ataladi. Aniqlik va xatolik tushunchalari o'zaro bog'liq bo'ladi. Detal qancha aniq tayyorlangan bo'lsa, xatolik shuncha kichik bo'ladi, va aksincha, detal qancha noaniq tayyorlangan bo'lsa, xatolik shuncha katta bo'ladi. Detailarning geometrik ko'rsatkichlari bo'yicha aniqligi keng ma'noli tushuncha bo'lib, ular quyidagi belgilari bilan farqlanadi:

- 1) elementlar o'lchamlari;
- 2) element yuzalarining shakli;
- 3) yuzalarning g'adir-budurligi;
- 4) elementlarning o'zaro joylashish o'rni bilan.

Konstruktorlar xatoliklarning kelib chiqishi muqarrar bo'lganligi uchun xatoliklarning ma'lum oralig'ida detailni yasashda mashinalarni yig'ish va foydalanish talablariga javob berishi mumkin ekanligidan kelib chiqadilar. Chunki real tayyorlash va o'lchash sharoitida absolut aniqlikdagi ideal detal tayyorlab bo'lmaydi. Konstruktor xatolikka yo'l qo'yishga ruxsat berishda detailni boshidan ishga yaroqsiz holga kelib qolmasligi uchun xatolikni chegaralab qo'yishi kerak bo'ladi. Ushbu chegaralar detailning ishga yaroqlilik ko'rsatkichi bo'ladi. Detailning yaroqlilik chegarasiga ikki qarama-qarshi ko'rsatkich — aniqlik va iqtisodiy ko'rsatkichlar ta'sir etadi. Biri chegaralarning qisqarishini talab etsa, ikkinchisi kattalashini talab etadi. Shuning uchun ularning eng maqbul qiymatlarini aniqlash masalasini hal qilish kerak bo'ladi.

Xatoliklar bir qator sabablarga ko'ra yuzaga kelib, ular quyidagilarga bo'linadi: doimiy tizimiy xatoliklar, o'zgaruvchi tizimiy xatoliklar va tasodifiy xatoliklar. Ushbu xatoliklar matematik statistika va ehtimollar nazariyasi qoidalariga asosan o'rganiladi va detallarga dopusklar belgilashda hisobga olinadi.



1. Birikmalar va uning turlari.

Tekis silindrik birikmalar vazifasiga ko'ra uchga bo'linadi:

a) qo'zg'aluvchi birikmalar;

b) qo'zg'almas birikmalar;

d) o'zgaruvchan (oraliq yoki o'tuvchi) birikmalar.

Qo'zg'aluvchi birikmalarda birikuvchi detallar bir-biriga nisbatan erkin harakatlanishi ta'minlangan bo'ladi. Bunday birikmalar garantiyalangan zazorga ega bo'ladi.

Qo'zg'almas birikmalarda detallar bir-biriga nisbatan mustahkam birikkan bo'lib, bu mustahkamlik garantiyalangan natyag va qo'shimcha biriktiruvchi detallar qo'llab ta'minlanadi.

O'zgaruvchan (oraliq yoki o'tuvchi) birikmalarda birikuvchi detallarni markazlashtirish juda kichik zazor yoki natyag miqdori bilan ta'minlanadi.

2. Dopusk va posadkalarining yagona tizimi. Detallarni ishlatish talablariga javob beruvchi eng kam miqdordagi posadkalar sonini ta'minlash maqsadida dopusk va posadkalar tizimi ishlab chiqilgan.

Dopusk va posadkalarining yagona tizimi tarkibiga atama va tushunchalar, nominal o'lchamlarning intervallari, dopusk va chetlanishlarning formula va son qiymatlari, dopusk maydoni va posadkalarini hosil qilish qoidalari va shartli belgilari kiradi.

Dopusk va posadkalar yagona tizimi deb standartlar ko'rinishida rasmiylashtirilgan va ma'lum qonuniyat asosida ishlab chiqilgan dopusk va posadkalar majmuyiga aytiladi. Standart dopusk va posadkalardan foydalanish o'zaro almashinishni ta'minlab, katta iqtisodiy samara olish imkonini beradi. Hozirgi kundagi standartlar Xalqaro standartlashtirish qo'mitasi (ISO) tavsiyasiga asosan muvofiqlashtirilgan. Mashinasozlikda dopusk va posadkalarining standart tizimi 3150 mm o'lcham uchun ishlab chiqilgan. Ammo traktor va avtomobillarning asosiy birikuvchi detallarining o'lchamlari 500 mm dan ortmasligi sababli, bu tizim 500 mm gacha va undan ortiq o'lchamlar uchun ikkiga bo'lib tayyorlangan. Dopusk va posadkalarining yagona tizimi quyidagi ko'rsatkichlar bilan ifodalanadi.

3. Dopusk va posadkalar yagona tizimining asosi — otverstiya va val tizimlari. Standartda ikkita teng huquqli posadka tizimlari belgilangan: otverstiya va val tizimlari.

Otverstiya tizimida otverstiya asosiy detal hisoblanib, turli xil birikmalar valning o'lchamlarini o'zgartirish yo'li bilan olinadi. Otverstiya tizimida otverstiyaning pastki chegaraviy chetlanishi nolga teng bo'ladi ($EI = 0$).

Val tizimida val asosiy detal hisoblanib, turli xil birikmalar otverstiya o'lchamlarini o'zgartirish yo'li bilan olinadi. Val tizimida valning yuqorigi chegaraviy chetlanishi nolga teng bo'ladi ($es = 0$).

Birikmalar ishiga dopusk va posadkalarini qaysi tizimda olinishi ta'sir etmaydi. U yoki bu tizimni tanlash detallarni tayyorlash va ularni yig'ish jarayonining murakkabligi hamda berilgan qismni tayyorlash tannarxi orqali aniqlanadi.

4. Dopusk birligi. Tajribalarning ko'rsatishicha, detal diametrining ortishi bilan ishlov berish xatoligi ham ortib boradi (kontakt yuzasi katta bo'lganligi sababli diametri katta detallar uzoqroq ishlaydi).

O'tkazilgan tajribalar asosida xatolikning diametrga bog'liqlik egri chizig'i qonuniyati aniqlangan:

$$V = c\sqrt{x}d$$

bu yerda: $x = 2,5 \dots 3,5$; $c = 0,45$.

Shunga asosan dopuskning diametrga bog'liqlik qonuniyati aniqlangan:

$$i = 0,45\sqrt{d_{o'r}} + 0,001d_{o'r}$$

bu yerda: $d_{o'r} = \sqrt{d_{max} \cdot d_{min}}$ — ma'lum intervaldagi o'rtacha diametr; i — dopusk birligi.

Dopusk birligi detal tayyorlash murakkabligining diametrga bog'liqligini ko'rsatib, uni dopusk masshtabi deb atash mumkin.

5. Diametr intervallari. Dopusk miqdorining diametrga bog'liqlik qonuniyati bo'yicha, diametr ortishi bilan kichik va katta diametrlarning bir xil intervaliga har xil dopusklar to'g'ri keladi va, aksincha. Qonuniyatga asosan 1 dan 500 mm gacha bo'lgan diametr 13 ta intervalga bo'linib, ularda dopusk miqdorining doimiyliigi ta'minlanadi.

Intervallarning ortib borishi geometrik progressiya tarzida bo'lib, maxraji 1,5 ga teng:

$$\underline{1 \dots 3}, \underline{3 \dots 6}, \underline{6 \dots 10}, \underline{10 \dots 18}, \underline{18 \dots 30}, \underline{30 \dots 50}, \underline{50 \dots 80}, \underline{80 \dots 120}, \\ \underline{120 \dots 180}, \underline{180 \dots 250}, \underline{250 \dots 315}, \underline{315 \dots 400}, \underline{400 \dots 500}.$$

Nominal o'lchamlarning asosiy intervallaridan tashqari oraliq intervallari ham mavjud. 500 mm gacha va undan ortiq nominal o'lchamlar uchun asosiy va oraliq intervallar 1-jadvalda keltirilgan.

Asosiy intervallar nominal o'lchamga bog'liq holda bir tekis o'zgaruvchi tizimning barcha dopusklari va chegaraviy chetlanishlari uchun qo'llaniladi. Oraliq intervallar 10 mm dan ortiq nominal o'lchamlar uchun kiritilgan bo'lib, ular asosiy intervalni ikki yoki uchta oraliq intervalga bo'ladi. Oraliq intervallar nominal o'lcham bilan ancha keskin bog'lanishga ega bo'lgan chegaraviy chetlanishlarni aniqlash uchun qo'llaniladi. Bularga a dan cd gacha va r dan zc gacha asosiy chetlanishlarga ega bo'lgan vallar, hamda A dan CD gacha va R dan ZC gacha asosiy chetlanishlarga ega bo'lgan otverstiyalar kiradi.

500 mm gacha va undan ortiq nominal o'lchamlar uchun asosiy va oraliq intervallar

500 mm gacha bo'lgan nominal o'lchamlarning intervallari				500 dan 10000 mm gacha bo'lgan nominal o'lchamlarning intervallari			
Asosiy intervallar		Oraliq intervallar		Asosiy intervallar		Oraliq intervallar	
dan	gacha	dan	gacha	dan	gacha	dan	gacha
—	3	—	—	500	630	500	560
						560	630
3	6	—	—	630	800	630	710
						710	800
6	10	—	—	800	1000	800	900
						900	1000
10	18	10	14	1000	1250	1000	1120
		14	18			1120	1250
18	30	18	24	1250	1600	1250	1400
		24	30			1400	1600
30	50	30	40	1600	2000	1600	1800
		40	50			1800	2000
50	80	50	65	2000	2500	2000	2240
		65	80			2240	2500
80	120	80	100	2500	3150	2500	2800
		100	120			2800	3150
120	180	120	140	3150	4000	3150	3550
		140	160			3550	4000
		160	180	4000	5000	4000	4500
180	250	180	200			4500	5000
		200	225	5000	6300	5000	5600
		225	250			5600	6300
250	315	250	280	6300	8000	6300	7100
		280	315			7100	8000
315	400	315	355	8000	10 000	8000	9000
		355	400			9000	10 000
400	500	400	450				
		450	500				

Har bir nominal o'lcham intervali uchun dopusk va chegaraviy chetlanishlarni hisoblash uning chegaraviy qiymatlarining o'rta geometrigi bo'yicha bajariladi:

$$D = \sqrt{D_{\min} \cdot D_{\max}}.$$

3 mm gacha bo'lgan birinchi interval uchun $D = \sqrt{3}$ deb qabul qilingan. Har bir nominal o'lchamning chegara intervallaridan faqat yuqorigisigina ushbu intervalga kiradi. Pastki o'lcham esa oldingi intervalga tegishli bo'ladi. Misol uchun, 6 mm dan 10 mm gacha intervalda pastki 6 mm li o'lcham ushbu intervalga kirmaydi, 10 mm li o'lcham esa ushbu intervalga kiradi.

6. Aniqlik klasslari (dopusklar qatori). DPYT ga ko'ra 19 ta aniqlik klassi mavjud bo'lib, ular kvalitet deb ataladi. Bu so'z fransuzcha bo'lib, «sifat» degan ma'noni anglatadi.

Kvalitet bu dopusklar majmuyi bo'lib, u nominal o'lchamga qarab o'zgarib boradi. Aniqlik darajasi barcha nominal o'lchamlar uchun bir xil bo'ladi.

Kvalitet diametrdan qat'iy nazar o'lcham olish murakkabligini xarakterlaydi. U 19 ta bo'lib, 01; 0; 1; 2; 3; 4; 5; 6; 7; 8; 9; 10; 11; 12; 13; 14; 15; 16; 17 kabi tartib raqamlari bilan belgilanadi. Ma'lum kvalitetdagi dopusk *IT* kabi lotin harflari bilan va kvalitet nomeri bilan belgilanadi, masalan, *IT7* yozuvi 7-kvalitet bo'yicha dopuskni bildiradi. Shuning uchun aniqlik klasslari bo'yicha dopusklar *IT01; IT0; IT1...IT17* kabi belgilanadi.

Dopusk miqdori aniqlik koeffitsiyenti deb ataluvchi dopusk birligi soni *a* har bir kvalitet uchun o'zgarmas son orqali ifodalanadi:

$$IT = a \cdot i.$$

a soni bir kvalitetdan ikkinchisiga o'tishda maxraji 1,6 ga teng bo'lgan geometrik progressiya tarzida ortib boradi.

Kvalitetlar quyidagi qo'llanish sohasiga ega:

tekis parallel yuzali o'lchovlarda	— <i>IT01, IT0, IT1</i>
kalibrlar va juda aniq detallarda	— <i>IT2 ... IT5</i>
mashina va mexanizm birikmalarida	— <i>IT6 ... IT12</i>
birikmaydigan detallarda	— <i>IT13 ... IT17</i>

Berilgan kvalitet va nominal o'lchamlar intervali uchun barcha turdagi elementlar (val, otverstiya, qo'yim va boshq.) o'lchamlari uchun dopusk miqdori o'zgarmas bo'ladi. Dopusklarning yana bir o'ziga xos tomoni shundaki, 5-kvalitetdan boshlab keyingisiga o'tishda dopusk miqdori 60% ga ortadi. Har besh kvalitetda dopusk miqdori 10 marta ortadi. Bu qoida mavjud kvalitetlardan ham noaniqroq kvalitetlar uchun dopusk belgilash imkonini beradi. Masalan: $IT18 = 10 \cdot IT13$.

7. Asosiy chetlanishlar qatori. Dopusk va posadkalarining yagona tizimida dopusk maydonining nominal o'lehamni ko'rsatuvchi nol chizig'iga nisbatan yaqin turgan chegaraviy chetlanishi asosiy chetlanish deb qabul qilingan. Nol chiziqdan pastda joylashgan barcha dopusk maydonlari uchun yuqorigi chegaraviy chetlanish asosiy chetlanish bo'ladi va, aksincha, nol chiziqdan yuqorida joylashgan barcha dopusk maydonlari uchun pastki chegaraviy chetlanish asosiy chetlanish bo'ladi. Dopusk va posadkalar sonini chegaralash maqsadida otverstiya va vallar uchun 28 tadan asosiy chetlanishlar belgilangan bo'lib, ular bir yoki ikkita lotin harflari orqali ifodalangani (5-rasm). Agar dopusk maydonining nol chiziqqa nisbatan joylashish o'rni asosiy chetlanish orqali ifodalansa, u holda:

1) asosiy chetlanish yuqorigi chegaraviy chetlanish bo'lsa, pastki chegaraviy chetlanish quyidagicha topiladi:

$$\text{otverstiya uchun: } EI = ES - IT,$$

$$\text{val uchun: } ei = es - IT;$$

2) agar asosiy chetlanish pastki chetlanish bo'lsa, yuqorigi chegaraviy chetlanish quyidagicha topiladi:

$$\text{otverstiya uchun: } ES = EI + IT,$$

$$\text{val uchun } es = ei + IT \text{ (6-a, b rasm).}$$

Shu bilan birga otverstiya tizimida asosiy otverstiyaning pastki chegaraviy chetlanishi $EI = 0$ bo'lganligi uchun asosiy otverstiyaning chetlanishi H harfi bilan belgilanuvchi chetlanishga mos tushadi va, aksincha, val tizimida asosiy valning chetlanishi h harfi bilan belgilanuvchi chetlanishga mos tushadi, ya'ni:

a) asosiy otverstiyaning chetlanishi:

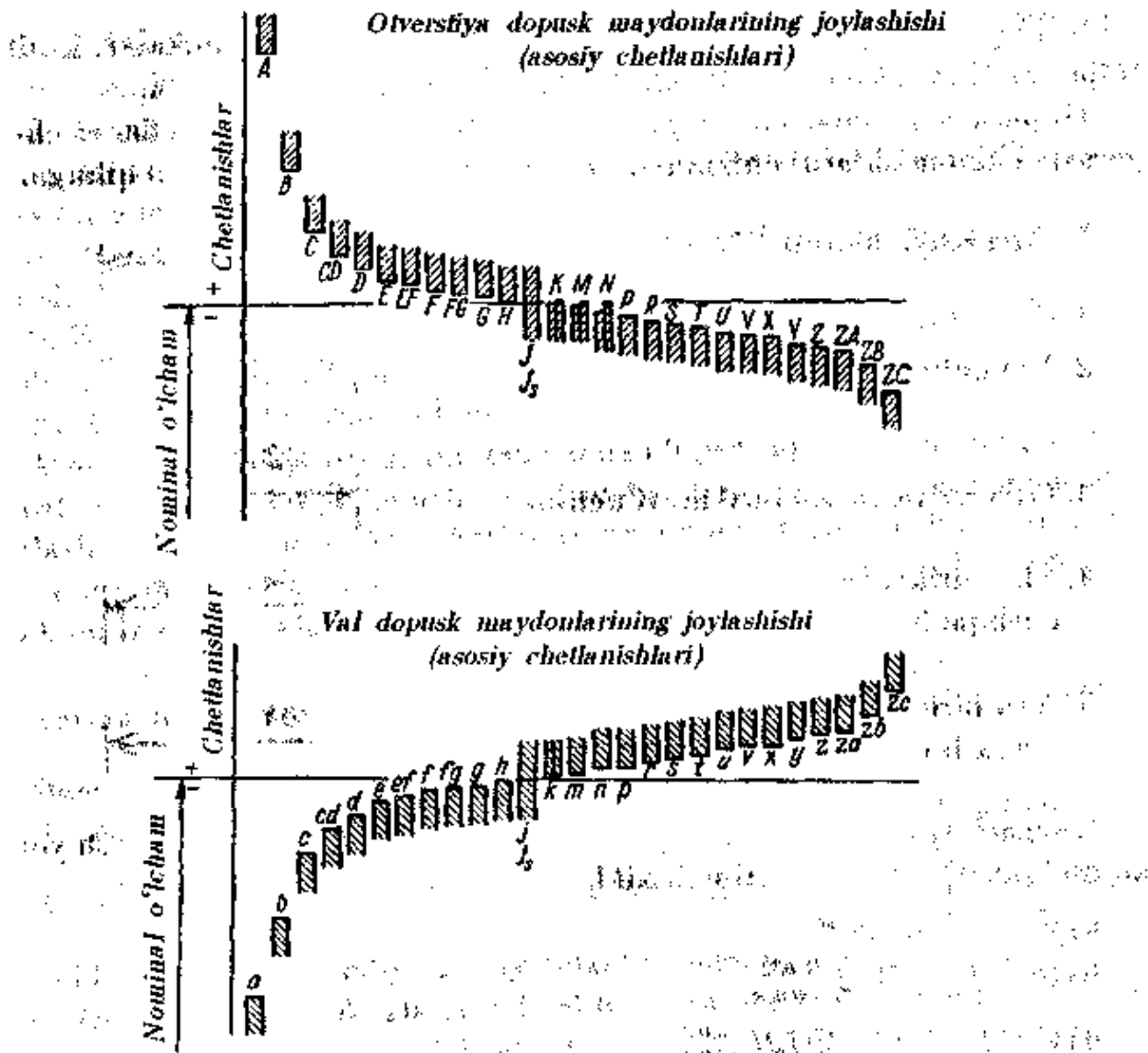
$$0 \begin{array}{c} + \\ - \end{array} \frac{\boxed{H}}{EI = 0}$$

b) asosiy valning chetlanishi:

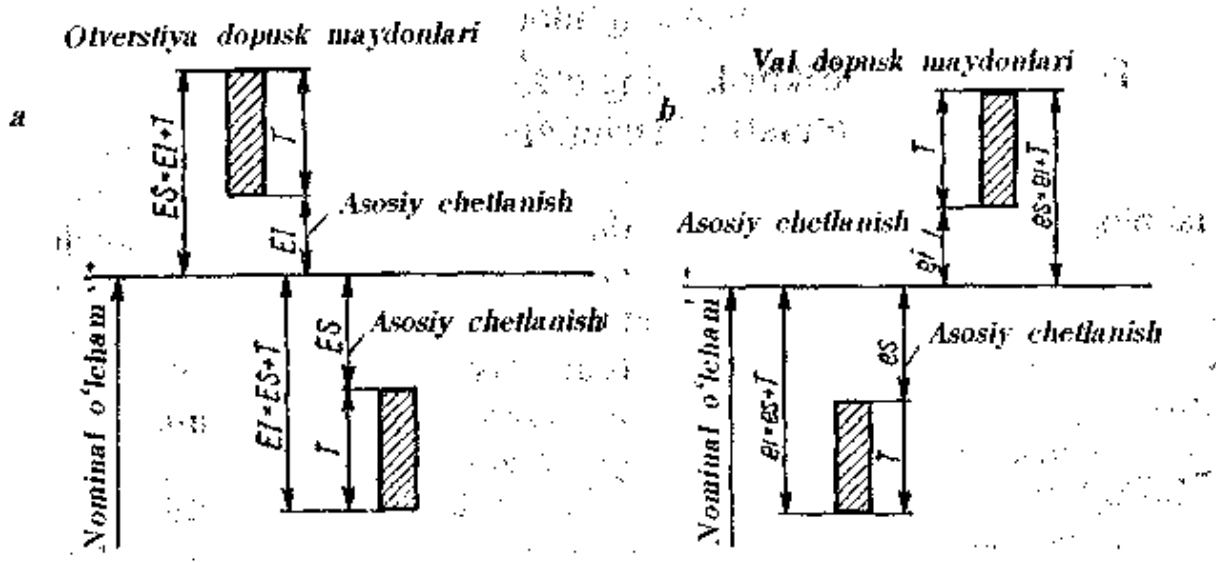
$$0 \begin{array}{c} + \\ - \end{array} \frac{\boxed{h}}{es = 0 \atop ei}$$

A dan H gacha bo'lgan chetlanishlar qo'zg'atuvchi birikmalar, J dan N gacha — o'zgaruvchi posadkalar, P dan ZC gacha bo'lgan chetlanishlar qo'zg'atuvchi birikmalar olishga mo'ljallangan. Is va is dopusk maydonlari nol chiziqqa nisbatan simmetrik joylashgan.

Birikmalarda posadkalar sonini va turini kamaytirish maqsadida asosiy va yordamchi posadkalar turidan foydalanish tavsiya etiladi.



5-rasm. O'tverstiya va val dopusk maydonlarining asosiy chetlanishlar qatori.

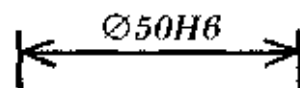


6-rasm. O'tverstiya va valning asosiy chetlanishlari ifodalangan sxemalar.

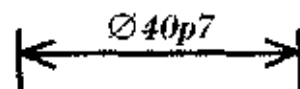
8. Dopusk va posadkalarining yagona tizimi asosida posadkalar, kvalitetlar va chegaraviy chetlanishlarning chizmalarda belgilanishi.

Dopusk va posadkalarining yagona tizimida posadkalar, kvalitetlar va chegaraviy chetlanishlarni chizmalarda quyidagicha belgilash qabul qilingan.

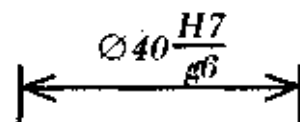
1. O'tverstiya uchun



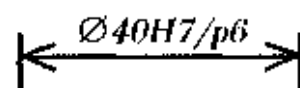
2. Val uchun



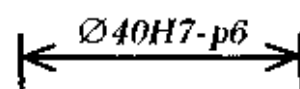
3. O'tverstiya va val birikmasi uchun



4. Shu birikmani belgilashning boshqacha ko'rinishi



5. Shu birikmani belgilashning yana bir ko'rinishi



Chegaraviy chetlanishlarning son qiymatini chizmalarda ko'rsatish yoki ko'rsatmaslik orqali ularni uch xil ko'rinishda ifodalash mumkin:

a) $\text{Ø}18H7, \text{Ø}12c8$

b) $\text{Ø}18^{+0,018}, \text{Ø}12 \begin{matrix} -0,032 \\ -0,059 \end{matrix}$

d) $\text{Ø}18H7^{(+0,018)}, \text{Ø}12 \begin{matrix} -0,032 \\ -0,059 \end{matrix}$

3- mashg'ulot

Tekis silindrik birikmalarning o'zaroalmashinuvchanlik ko'rsatkichlarini aniqlash

Ishning maqsadi. 1. O'zaroalmashinuvchanlikning asosiy tushunchalarini o'rganish va dopusk maydonining asosiy va chegaraviy chetlanishlarini, o'lcham dopuski, o'lcham kvaliteti, birikmaning chegaraviy zazori yoki natyagi, posadka dopuski to'g'ri aniqlashni o'rganish.

2. Yig'ma va detal chizmalarida o'lchamning posadkasi hamda chegaraviy chetlanishlarini to'g'ri belgilashni o'rganish.

Mashg'ulotda quyidagilarni topshiriqlarni bajarish talab etiladi:

1. Berilgan posadkaga ko'ra uning qaysi dopusklar tizimida berilganligini aniqlash.

2. Val va otverstiyaga tegishli asosiy va chegaraviy chetlanishlarining qiymati hamda ishoralarini ma'lumotnoma jadvallaridan aniqlash.

3. Val va otverstiyaning chegaraviy o'lchamlari va dopuskini aniqlash.

4. Birikmaning chegaraviy zazori yoki natyagi, posadka dopuski va posadka guruhiini aniqlash.

5. Berilgan birikmaning dopusk maydoni grafigi sxemasini ixtiyoriy mashtabda chizish.

6. Birikmaning dopuski va chetlanishlari ko'rsatilgan yig'ma chizma va detallar eskizini chizish.

Mashg'ulotni bajarish uchun uslubiy ko'rsatmalar.

Mashg'ulotni bajarish uchun talabalarga topshiriq tariqasida birikmalar shartli belgilanishi bo'yicha uch xil (otverstiya tizimida, val tizimida hamda aralash) berilishi mumkin. Birinchi navbatda, birikmaning nominal o'lchami, qaysi tizimda berilganligi, otverstiya va valning asosiy chetlanishi hamda aniqlik klassi (kvaliteti) ta'riflanadi. Masalan:

variant bo'yicha: a) $\varnothing 75 \frac{H8}{s7}$; b) $\varnothing 20 \frac{G5}{h4}$; d) $\varnothing 40 \frac{H6}{g7}$ birikmalar

berilgan.

1-variantdagi birikma bo'yicha topshiriqlarni birin-ketin bajaramiz:

1. $\varnothing 75 \frac{H8}{s7}$ birikmaning nominal o'lchami 75 mm bo'lib, otverstiya

tizimida berilgan, otverstiya asosiy detal hisoblanib, uning asosiy chetlanishi «H» bo'lib, aniqlik klassi 8-kvalitet, valning asosiy chetlanishi «s» bo'lib, uning aniqlik klassi 7-kvalitet.

2. Ma'lumotnoma jadvallaridan (1- va 2- ilovalar) val va otverstiyalarining chegaraviy chetlanishlarini aniqlaymiz:

otverstiya uchun: $\varnothing 75 H8 \left(\begin{smallmatrix} +0,046 \\ 0 \end{smallmatrix} \right)$;

val uchun: $\varnothing 75 s7 \left(\begin{smallmatrix} +0,089 \\ +0,059 \end{smallmatrix} \right)$;

3. Chegaraviy o'lchamlarni aniqlaymiz:

otverstiya uchun: $D_{\max} = D_n + ES = 75 + 0,046 = 75,046 \text{ mm}$;

$D_{\min} = D_n + EI = 75 + 0 = 75,0 \text{ mm}$;

val uchun: $d_{\max} = d_n + es = 75 + 0,089 = 75,089 \text{ mm}$;

$d_{\min} = d_n + ei = 75 + 0,059 = 75,059 \text{ mm}$.

4. Otverstiya va valning dopusklarini aniqlaymiz:

$T_D = D_{\max} - D_{\min} = 75,046 - 75,0 = 0,046 \text{ mm}$;

$T_d = d_{\max} - d_{\min} = 75,089 - 75,059 = 0,030 \text{ mm}$.

5. Posadkaning chegaraviy qiymatlarini aniqlaymiz. Berilgan birlikma qo'zg'aluvchi (otverstiyaning o'lehami val o'lehamidan katta) bo'lsa, zazorning chegaraviy qiymatlarini aniqlaymiz, qo'zg'almas (otverstiyaning o'lehami val o'lehamidan kichik) bo'lsa, natyaguning chegaraviy qiymatlarini aniqlaymiz. Bizning misolimizda qo'zg'almas birlikma berilgan.

$$N_{\max} = d_{\max} - D_{\min} = 75,089 - 75,0 = 0,089 \text{ mm};$$

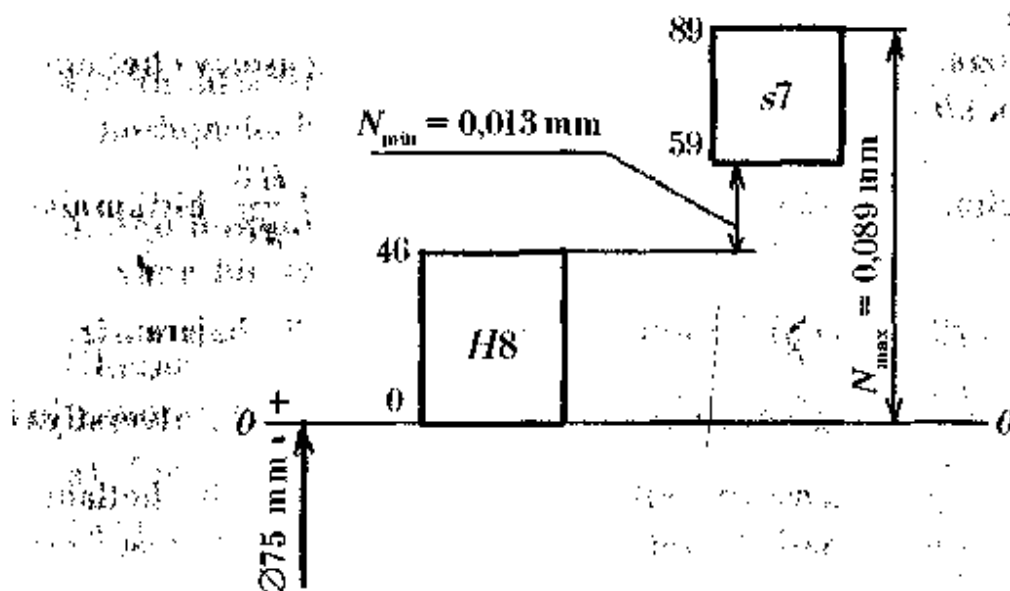
$$N_{\min} = d_{\min} - D_{\max} = 75,059 - 75,046 = 0,013 \text{ mm}.$$

6. Posadka dopuskini aniqlaymiz:

$$T_{\Delta} = N_{\max} - N_{\min} = 0,089 - 0,013 = 0,076 \text{ mm};$$

$$T_{\Delta} = T_p + T_d = 0,046 + 0,030 = 0,076 \text{ mm}.$$

7. Posadkaning dopusk maydoni grafigini chizamiz.



8. 11-formatli chizmachilik qog'ozining yuqori qismiga posadkaning dopusk maydoni grafigini, pastki qismiga esa birlikmaning yig'ma va detallari eskizini chizamiz. Eskizda posadka va uning chetlanishlari ko'rsatiladi.

9. Ba'zi ta'lim yo'nalishlarida kurs ishini bajarishda berilgan birlikma detallari uchun tegishli o'lehov asbobini tanlash ham talab etiladi. Shuning uchun biz ham berilgan posadkaga mos o'lehov asbobi tanlashni ko'rib chiqamiz.

O'lehov asbobini tanlash metrologik, konstruktiv va iqtisodiy omillarni hisobga olgan holda amalga oshiriladi. Standartlarda o'lehamning dopuskiga ko'ra uni o'lehashda yo'l qo'yiladigan ruxsat etilgan xatolik qiymatlari $\pm \delta$ qilib belgilangan.

Barcha o'lehov asboblari detal o'lehamini o'lehashda ma'lum xatolikka yo'l qo'yadi. O'lehov asbobini tanlashda uning xatoligi asosiy ko'rsatkich bo'lib, u detailning o'lehanayotgan o'lehamining aniqlik darajasiga bog'liq bo'ladi.

O'lchov asbobining chegaraviy xatoligi Δ_{lim} haqiqiy o'lchamni o'lchashda o'lchov asbobi yo'l qo'yishi mumkin bo'lgan eng katta qiymat hisoblanadi. Ushbu chegaraviy xatolik o'lchov asbobining pasporti va shahodatnomasida qat'iy tarzda ko'rsatib o'tiladi.

Yuqoridagilarni bilgan holda, o'lchov asbobini tanlashda ularning chegaraviy xatoligi o'lchashning ruxsat etilgan xatolik qiymatiga teng yoki undan kichik bo'lishi, o'lchov asbobining metrologik ko'rsatkichi quyidagi shartni qanoatlantirishi kerak:

$$\Delta_{lim} \leq \pm \delta$$

O'lchov asbobini tanlashda detalning o'lchamayotgan yuzasining nominal o'lchami va dopusk qiymatiga ko'ra ma'lumotnoma jadvallaridan (12- va 13-ilovalar) o'lchamning ruxsat etilgan xatolik qiymati $\pm \delta$ topiladi. O'lchamning ruxsat etilgan xatolik qiymati $\pm \delta$ ni bilgan holda, ma'lumotnomaning tegishli jadvalidan o'lchamga mos o'lchov asbobi tanlanadi. O'lchov asbobini tanlashda aniqlangan ma'lumotlar 2-jadval ko'rinishida yoziladi.

12-ilovalar

13-ilovalar

2-jadval

Berilgan o'lcham asosida o'lchov asbobi tanlash

№	O'lchamning xususiyatlari				O'lchov asbobining xususiyatlari			
	Nomi	Posadkasi	Dopuski, mkm	Ruxsat etilgan xatoligi $\pm \delta$, mkm	Nomi	O'lchash chegaralari, mm	O'lchash aniqligi, mm	Ruxsat etilgan xatoligi $\pm \Delta_{lim}$, mkm
1	O'tverstiyaning diametri	Ø75N8	46	$\pm 12,0$	Indikator nutromer	0,002—0,01	0,002	$\pm 6,5$
2	Valning diametri	Ø75s7	30	$\pm 9,0$	Richagli mikrometr	0,002—0,01	0,002	± 5

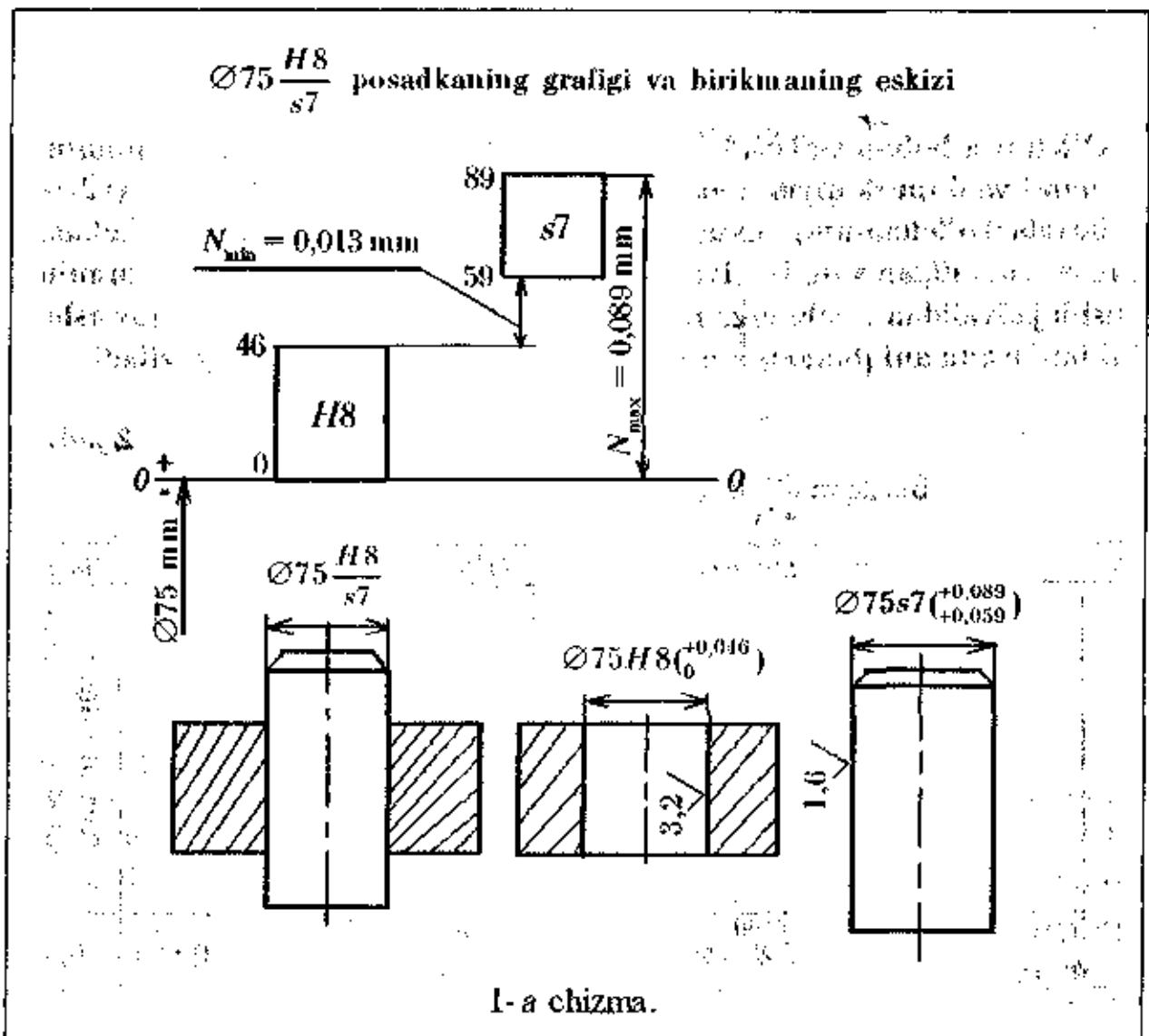
10. Birikma detallarining tutashuvchi yuzalariga g'adir-budurlik qiymatlarini belgilash. Buning uchun avvalo aniqlik va xatolik bo'yicha nazariy ma'lumotlar qaytadan o'rganib chiqiladi. So'ngra Myagkovning dopusk va posadkalar bo'yicha ma'lumotnoma kitobining 2.07-jadvalidan birikma detallarining tutashuvchi yuzalariga g'adir-budurlik qiymatlari tanlanadi.

Bizning misolimizdagi yuzalarga g'adir-budurlikning quyidagi qiymatlari to'g'ri keladi:

a) otverstiyaning $\varnothing 75H8(0^{+0,046})$ o'lchami uchun $R_a = 3,2 \text{ mkm}$;

b) valning $\varnothing 75s7(0^{+0,089})$ o'lchami uchun $R_a = 1,6 \text{ mkm/}$

Bunda detal shaklining dopuski o'lcham dopuskiga nisbatan 60% olingan deb qabul qilinadi. Aniqlangan qiymatlar detallar eskizidagi tutashuvchi yuzalariga qabul qilingan qoida bo'yicha qo'yiladi (1-a chizma).



Endi 2-variant bo'yicha berilgan $\varnothing 20 \frac{G5}{h4}$ birikmani ko'rib chiqamiz.

1. Birikma 20 mm nominal o'lcham bilan val tizimida tayyorlangan bo'lib, unda val asosiy detal hisoblanib, uning asosiy cheflanishi «h», aniqlik klassi esa 4-kvalitetda, otverstiyaning asosiy cheflanishi «G», aniqlik klassi esa 5-kvalitetda.

2. Ma'lumotnoma jadvallaridan (1- va 2- ilovalar) val va otverstiyaning chegaraviy cheflanishlarini aniqlaymiz.

otverstiya uchun: $\text{Ø}20G5\begin{matrix} +0,016 \\ -0,007 \end{matrix}$;

val uchun: $\text{Ø}20h4\begin{matrix} 0 \\ -0,006 \end{matrix}$.

3. Chegaraviy o'lchamlarni aniqlaymiz:

otverstiya uchun: $D_{\max} = D_n + ES = 20 + 0,016 = 20,016 \text{ mm}$,

$$D_{\min} = D_n + EI = 20 + 0,007 = 20,007 \text{ mm};$$

val uchun: $d_{\max} = d_n + es = 20 + 0 = 20,0 \text{ mm}$,

$$d_{\min} = d_n + ei = 20 - 0,006 = 19,994 \text{ mm}.$$

4. Otverstiya va valning dopusklarini aniqlaymiz:

$$T_D = D_{\max} - D_{\min} = 20,016 - 20,007 = 0,009 \text{ mm},$$

$$T_d = d_{\max} - d_{\min} = 20,0 - 19,994 = 0,006 \text{ mm}.$$

5. Posadkaning chegaraviy qiymatlarini aniqlaymiz.

Berilgan birlikma qo'zg'aluvchi (otverstiyaning o'lchami val o'lchamidan katta) bo'lsa, zazorning chegaraviy qiymatlarini, qo'zg'almas (otverstiyaning o'lchami val o'lchamidan kichik) bo'lsa, natyagning chegaraviy qiymatlarini aniqlaymiz. Bizning misolimizda qo'zg'aluvchi birlikma berilgan.

$$S_{\max} = D_{\max} - d_{\min} = 20,016 - 19,994 = 0,022 \text{ mm},$$

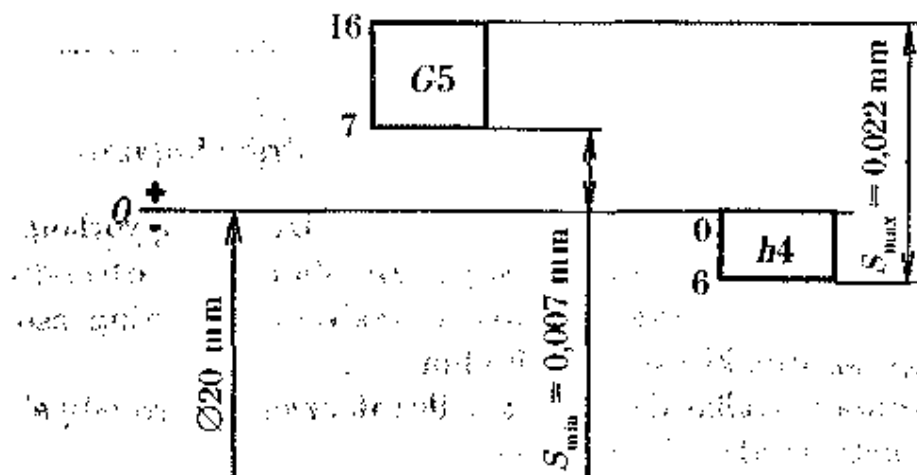
$$S_{\min} = D_{\min} - d_{\max} = 20,007 - 20,0 = 0,007 \text{ mm}.$$

6. Posadka dopuskini aniqlaymiz:

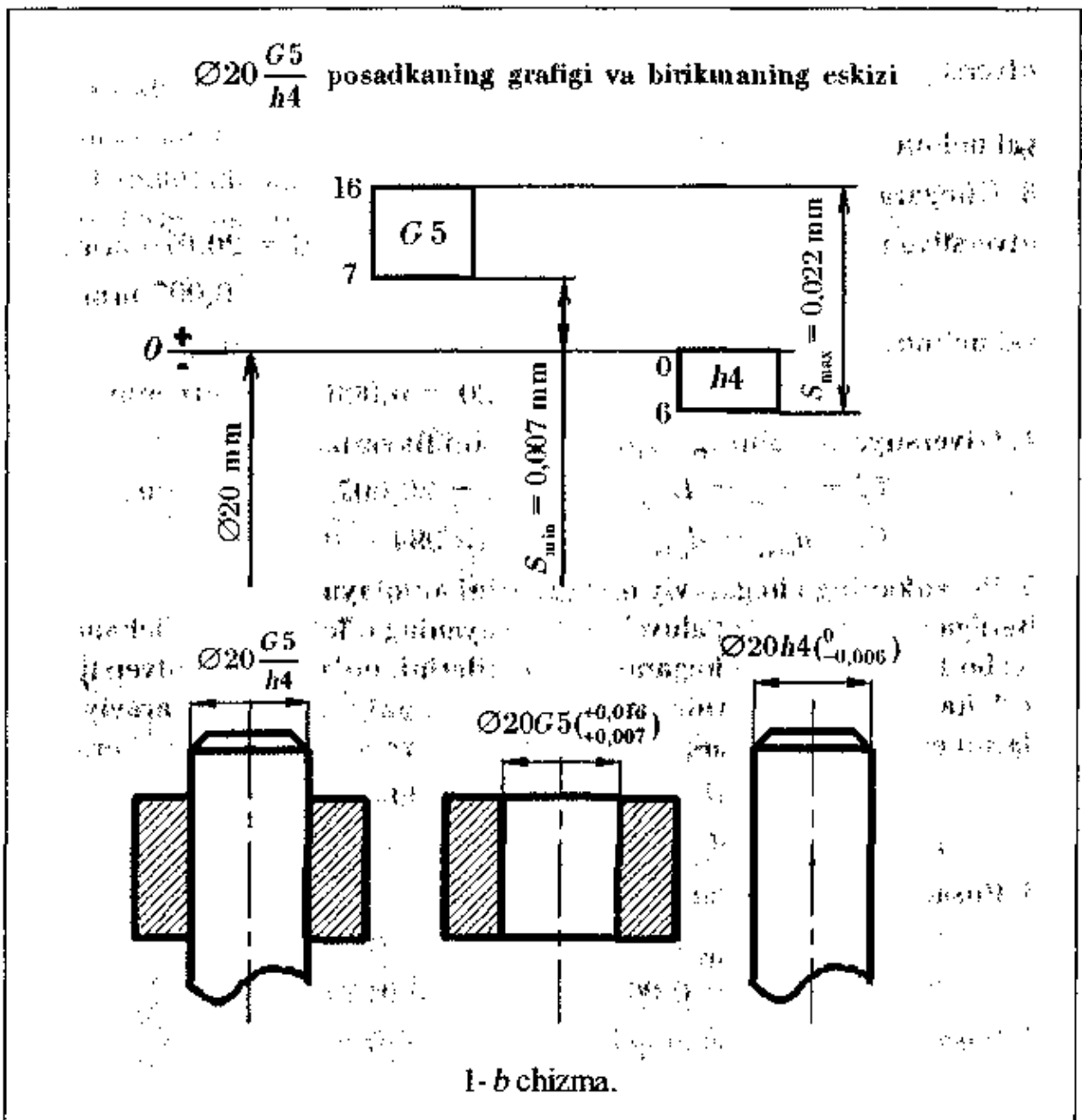
$$T_{\Delta} = S_{\max} - S_{\min} = 0,022 - 0,007 = 0,015 \text{ mm},$$

$$T_{\Delta} = T_D + T_d = 0,009 + 0,006 = 0,015 \text{ mm}.$$

7. Posadkaning dopusk maydoni grafisini chizamiz.



8. II-formatli chizmachilik qog'ozining yuqori qismiga posadkaning dopusk maydoni grafisini, pasiki qismiga esa birlikmauning yig'ma va detal-lari eskizini chizamiz. Eskizda posadka va uning chetlanishlari ko'rsatiladi.



3-variant bo'yicha berilgan $\text{Ø}40 \frac{P6}{g7}$ birikmani ko'rib chiqamiz.

1. Birikma 40 mm nominal o'lcham bilan aralash tizimda tayyorlangan, unda otverstiya val tizimida, val esa otverstiya tizimida bo'ladi, otverstiyaning asosiy chetlanishi «P», aniqlik klassi 6-kvalitetda, valning asosiy chetlanishi esa «g», aniqlik klassi 7- kvalitetda.

2. Ma'lumotnoma jadvallardan (1- va 2-ilovalar) val va otverstiyalarning chegaraviy chetlanishlarini aniqlaymiz.

otverstiya uchun: $\text{Ø}40P6 \begin{pmatrix} -0.026 \\ -0.042 \end{pmatrix}$;

val uchun: $\text{Ø}40g7 \begin{pmatrix} -0.009 \\ -0.034 \end{pmatrix}$.

3. Chegaraviy o'lchamlarini aniqlaymiz:

otverstiya uchun: $D_{\max} = D_n + ES = 40 - 0,026 = 39,974 \text{ mm},$

$$D_{\min} = D_n + EI = 40 - 0,042 = 39,958 \text{ mm};$$

val uchun: $d_{\max} = d_n + es = 40 - 0,009 = 39,991 \text{ mm},$

$$d_{\min} = d_n + ei = 40 - 0,034 = 39,966 \text{ mm}.$$

4. Otverstiya va valning dopusklarini aniqlaymiz:

$$T_D = D_{\max} - D_{\min} = 39,974 - 39,958 = 0,016 \text{ mm},$$

$$T_d = d_{\max} - d_{\min} = 39,991 - 39,966 = 0,025 \text{ mm}.$$

5. Posadkaning chegaraviy qiymatlarini aniqlaymiz.

Berilgan birlikma qo'zg'aluvchi (otverstiyaning o'lchami val o'lchamidan katta) bo'lsa, zazorning chegaraviy qiymatlarini aniqlaymiz, qo'zg'almas (otverstiyaning o'lchami val o'lchamidan kichik) bo'lsa, natyaguing chegaraviy qiymatlarini aniqlaymiz. Bizning misolimizda o'zgaruvchi posadkali birlikma berilgan.

$$N_{\max} = d_{\max} - D_{\min} = 39,991 - 39,958 = 0,033 \text{ mm},$$

$$N_{\min} = d_{\min} - D_{\max} = 39,966 - 39,974 = -0,008 \text{ mm}$$

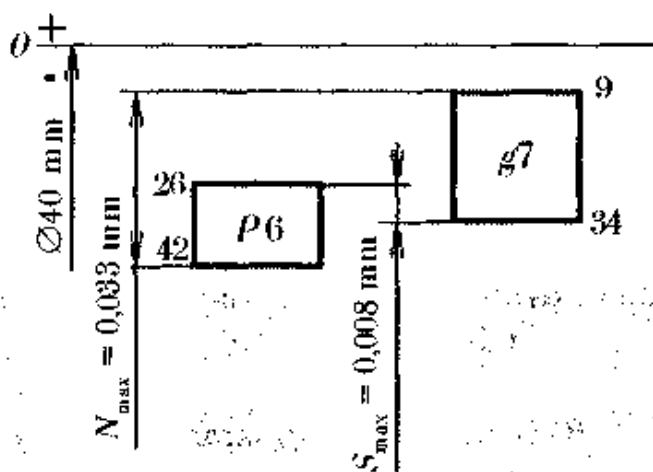
yoki $S_{\max} = -N_{\min} = 0,008 \text{ mm}.$

6. Posadka dopuskini aniqlaymiz:

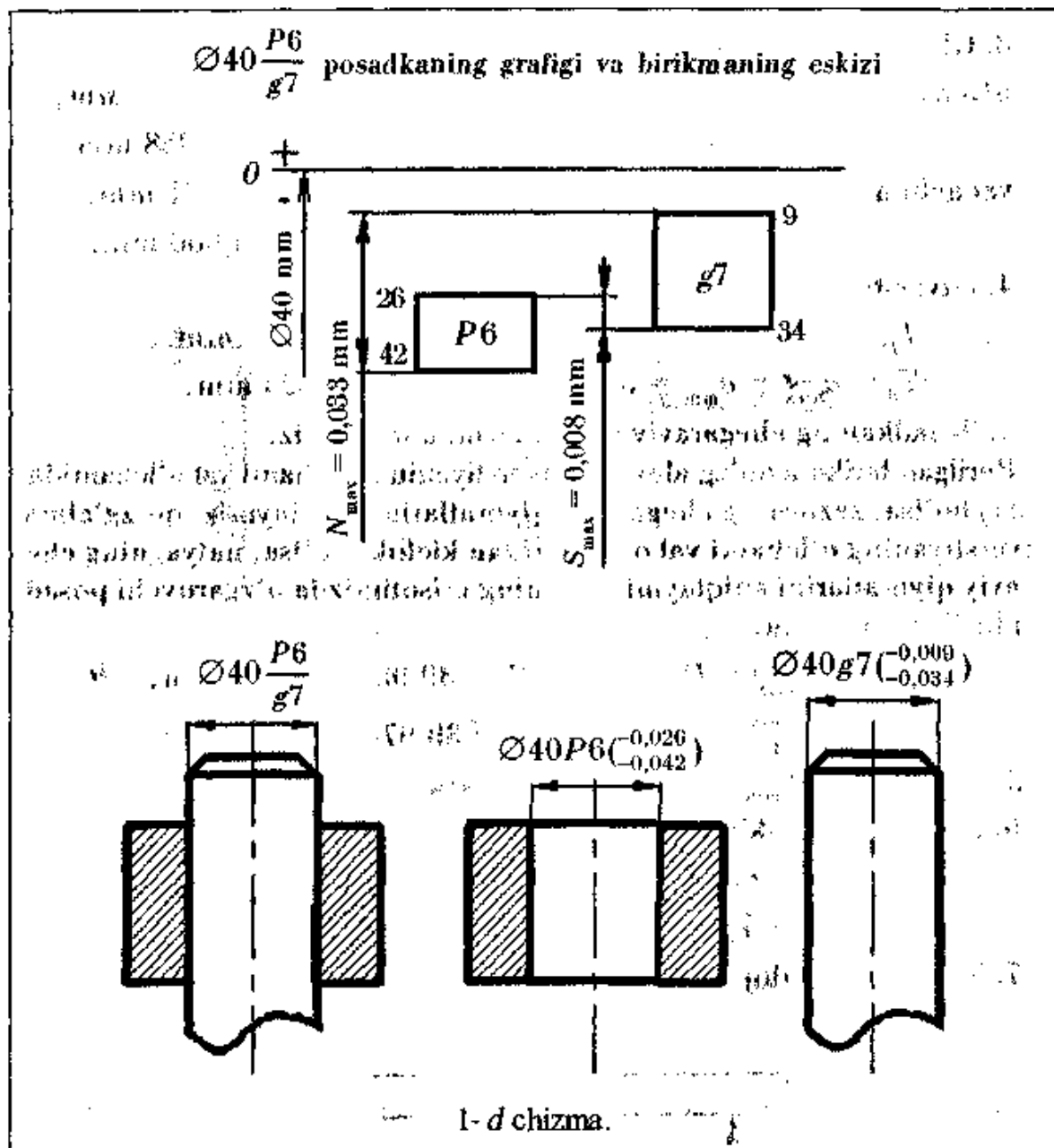
$$T_{\Delta} = N_{\max} + S_{\max} = 0,033 + 0,008 = 0,041 \text{ mm},$$

$$T_{\Delta} = T_D + T_d = 0,016 + 0,025 = 0,041 \text{ mm}.$$

7. Posadkaning dopusk maydoni grafigini chizamiz:



8. 11-formatli chizmachilik qog'ozining yuqori qismiga posadkaning dopusk maydoni grafigini, pastki qismiga esa birlikmaning yig'ma va detal-lari eskizini chizamiz. Eskizda posadka va uning cheklanishlari ko'rsatiladi.



4- mashg'ulot

Guruhlar usulida o'zaroalmashinuvchanlik (Selektiv yig'ish)

Ishning maqsadi. 1. Birikmalarda guruhlararo o'zaroalmashinuvchanlikning mohiyatini o'rganish.

2. Birikma detallarining har bir guruhga kiruvchi chegaraviy o'lchamlarini, guruhlararo o'lcham dopusklarini, hamda guruhlararo chegaraviy zazor yoki natyaglarini aniqlashni o'rganish.

3. Birikma detallarini selektiv yig'ishda saralovchi xaritanı tuzishni o'rganish.

Nazariy ma'lumotlar.

1. Guruhlar usulida o'zaroalmashinuvchanlikning mazmuni va ahamiyati. Mashinalar puxtaligi va uzoq muddat ishlashiga qo'yiladigan talablar konstruktorlarni ruxsat etilgan zazor va natyaglarui juda qattiq talablar asosida chegaralashga majbur qiladi. Bu esa detalga mexanik ishlov berish uchun shu qadar kichik miqdorda qo'yim belgilashga olib keladiki, natijada mavjud jihozlar yordamida bunday detailni tayyorlash mumkin bo'lmaydi yoki iqtisodiy samarasiz bo'lib qoladi. Masalan, yonilg'i nasosining plunjer juftiuing ishonchli va uzoq muddat ishlashi uchun plunjer barmog'i bilan gilzasi orasidagi zazor 1 dan 3 mkm gacha bo'lishi kerak. Posadka dopuskini topish formulasi

$$S_{\text{max}} - S_{\text{min}} = T_D + T_d = 3 - 1 = 1 + 1$$

dan plunjer barmog'i va gilzasiga mexanik ishlov berish uchun qo'yim 1 mkm ga teng bo'lishi kelib chiqadi. Birikma nominal diametri 8,5 mm ekanligini hisobga olsak, dopusk birligi soni

$$n = \frac{T}{i} = \frac{1}{1} = 1$$

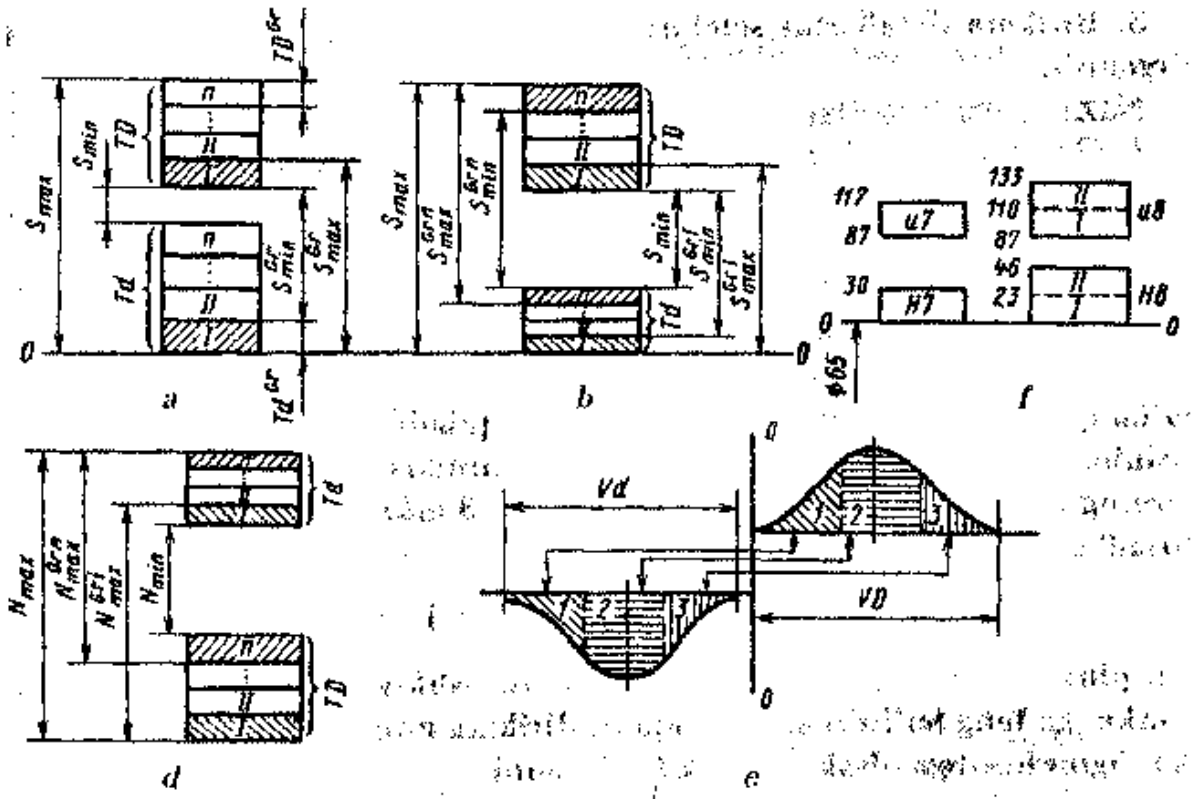
ga tengligi kelib chiqadi.

Bundan shu narsa kelib chiqadiki, plunjer barmog'i va gilzasiga ishlov berish aniqligi 6-kvalitetga nisbatan 10 marta yuqori bo'lishi kerak ekan. Bugungi kunda qo'llanilib kelinayotgan texnologik jarayonlarning birortasi ham ishlov berishning bunday aniqligini ta'minlay olmaydi.

Shunday hollarda guruhlararo o'zaroalmashinuvchanlik usulidan foydalaniladi. Usulning mazmuni tayyorlangan detallarui ularning haqiqiy o'lchamlari bo'yicha guruhlariga ajratib, bir xil nomdagi o'lcham guruhiga kiruvchi otverstiya va vallarni birikmaga yig'ishdan iborat. Bunday yig'ish guruhli o'zaroalmashinuvchanlik usulida yig'ish yoki selektiv yig'ish deb ataladi.

Selektiv yig'ishda (zazor yoki natyag bilan biriktirishda) eng katta zazor va natyaglar kamaytirilib, eng kichiklari oshiriladi, bunda guruhlar bo'yicha navlash (sortlash) soni oshirilib, zazor va natyagning o'rtacha qiymatiga yaqinlashadi, bu esa birikmani o'zgarmas va uzoq muddat ishlashini ta'minlaydi.

Biz $T_D = T_d$ va guruhlar soni n ta bo'lgan holni ko'ramiz. Bu hol uchun bir guruhdan boshqa guruhga o'tganda ham guruhli zazor va natyag doimiy bo'lib qolishi xarakterlidir (7-rasm).



7-rasm. Guruhlar bo'yicha o'zaroalmashinuvchanlik.

2. Guruhlar usulida o'zaroalmashinuvchanlikni hisoblash.

Guruhlar soni n quyidagi formuladan hisoblab topiladi.

S_{min}^{gr} berilganda $S_{max}^{gr} = S_{min}^{gr} + \frac{T_D + T_d}{n}$;

N_{max}^{gr} berilganda $N_{min}^{gr} = N_{max}^{gr} - \frac{T_D + T_d}{n}$.

Guruhli dopusk berilganda

T_D^{gr} va T_d^{gr} lar $T_D^{gr} = \frac{T_D}{n}$ va $T_d^{gr} = \frac{T_d}{n}$ ga

teng bo'ladi, bundan

$n = \frac{T}{T^{gr}}$; $n = \frac{T_D}{T_D^{gr}}$; $n = \frac{T_d}{T_d^{gr}}$.

$T_D > T_d$ bo'lganda guruhli zazor (yoki natyag) bir guruhdan ikkinchisiga o'lganda doimiy bo'lib qolmaydi, binobarin posadkaning bir xilligi ta'minlanmaydi, shuning uchun ham selektiv yig'ishni faqat $T_D = T_d$ bo'lganda qo'llash maqsadga muvofiqdir.

Amalda $n_{max} = 4...5$ bo'lib, podshipniklar ishlab chiqarish sanoatida dumanlash jihozlarini sortlashda $n > 10$ deb olinadi.

Selektiv yig'ishni ko'plab va yirik seriyali ishlab chiqarishlarda detallarni yuqori aniqlikda biriktirish uchun qo'llash maqsadga muvofiq bo'lib, detallarni guruhlar bo'yicha sortlash (navlash), markazlash, yig'ish va saqlashga ketadigan qo'shimcha xarajatlar buyumning yuqori sifatligi hisobiga qoplanadi.

Mashg'ulotda quyidagilarni aniqlash talab etiladi:

1. Berilgan posadkaga asosan uning qaysi dopusklar tizimida (tizimida) berilganligini aniqlash.

2. Val va otverstiyaga tegishli asosiy va chegaraviy cheflanishlarining qiymati hamda ishoralarini ma'lumotnoma jadvallaridan aniqlash.

3. Val va otverstiyaning chegaraviy o'lchamlari va dopuskini aniqlash.

4. Birikma zazor yoki natyagining chegaraviy qiymatlarini aniqlash.

5. Val va otverstiyaning guruhlariga tegishli dopusklarini aniqlash.

6. Berilgan birikma otverstiya va valning dopusk maydoni grafigi sxemasini saralash uchun berilgan guruhlar soniga bo'lib chizish.

7. Birikmaning guruhlararo chegaraviy zazor yoki natyaglarini aniqlash.

8. Saralovchi xaritanı tuzish.

Mashg'ulotni bajarish uchun uslubiy ko'rsatmalar.

Mashg'ulotni bajarish uchun talabalarga topshiriq tariqasida birikma detallarining nominal o'lchami, asosiy cheflanishlari, aniqlik klasslari va

saralash uchun guruhlar soni beriladi. Masalan, variant bo'yicha $\varnothing 100 \frac{G8}{h8}$

birikma va saralash uchun guruhlar soni $n = 3$ berilgan.

Topshiriqning birinchi to'rtta bandini bajarish tartibi 3-mashg'ulotdagi kabi bajariladi.

1. Birikmaning nominal o'lchami 100 mm bo'lib, val tizimida berilgan, val asosiy detal hisoblanib, uning asosiy cheflanishi «h», otverstiyaning asosiy cheflanishi esa «G» bo'lib, ikkalasining ham aniqlik klassi 8-kvalitet.

2. Ma'lumotnoma jadvallaridan (1- va 2- ilovalar) val va otverstiylarning chegaraviy cheflanishlarini aniqlaymiz.

otverstiya uchun: $\varnothing 100G8 \begin{matrix} +0,066 \\ +0,012 \end{matrix}$,

val uchun: $\varnothing 100h8 \begin{matrix} 0 \\ -0,054 \end{matrix}$.

3. Chegaraviy o'lchamlarni aniqlaymiz:

otverstiya uchun: $D_{\max} = D_n + ES = 100 + 0,066 = 100,066 \text{ mm}$,

$D_{\min} = D_n + EI = 100 + 0,012 = 100,012 \text{ mm}$;

val uchun: $d_{\max} = d_n + es = 100 + 0 = 100,0 \text{ mm}$,

$d_{\min} = d_n + ei = 100 - 0,054 = 99,946 \text{ mm}$.

4. Otverstiya va valning dopusklarini aniqlaymiz:

$$T_D = D_{\max} - D_{\min} = 100,066 - 100,012 = 0,054 \text{ mm},$$

$$T_d = d_{\max} - d_{\min} = 100,0 - 99,946 = 0,054 \text{ mm}.$$

5. Posadkaning chegaraviy qiymatlarini aniqlaymiz.

Berilgan birlikna qo'zg'aluvchi (otverstiyaning o'lchami val o'lchamidan katta) bo'lsa, zazorning chegaraviy qiymatlarini aniqlaymiz, qo'zg'almas (otverstiyaning o'lchami val o'lchamidan kichik) bo'lsa, natyagning chegaraviy qiymatlarini aniqlaymiz. Bizning misolimizda qo'zg'aluvchi birlikna berilgan.

$$S_{\max} = D_{\max} - d_{\min} = 100,066 - 99,946 = 0,120 \text{ mm},$$

$$S_{\min} = D_{\min} - d_{\max} = 100,012 - 100,0 = 0,012 \text{ mm}.$$

6. Otverstiya va valning guruhlariga tegishli dopusklarini aniqlash uchun detal dopuskini guruhlar soniga bo'lamiz.

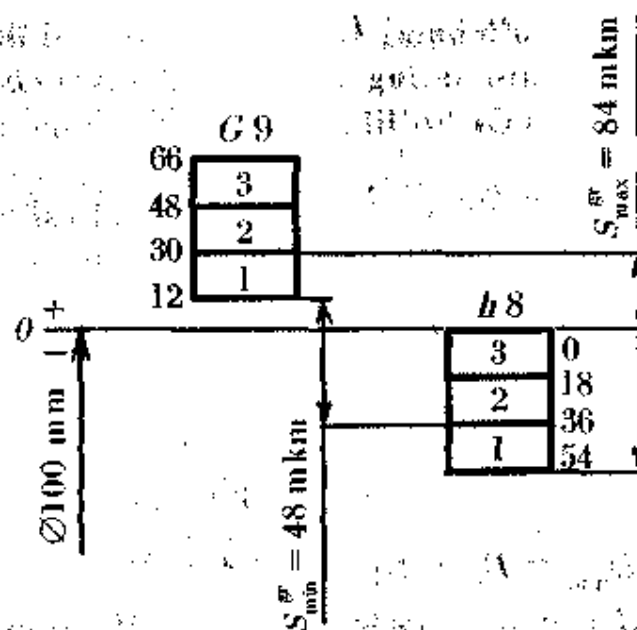
$$T_D^{gr} = \frac{T_D}{n} = \frac{0,054}{3} = 0,018 \text{ mm},$$

$$T_d^{gr} = \frac{T_d}{n} = \frac{0,054}{3} = 0,018 \text{ mm},$$

ya'ni otverstiya va valning har bir o'lcham guruhiga tegishli dopusklari o'zaro bir-biriga teng bo'ladi.

Grafik qismi.

1. Posadkaning dopusk maydoni grafigini qurib guruhlariga bo'lamiz, unga chegaraviy chetlanishlar va o'lchamlarni qo'yamiz (2-chizma).



2-chizma.

2. Berilgan posadka bo'yicha tayyorlangan otverstiya va vallarni o'lachab guruxlarga ajratishni amalga oshirish uchun saralovechi xaritasini tuzamiz.

O'leham guruhlari tartibi	Detal o'lehamlari			
	Otverstiya		Val	
1	100,012	dan	99,946	dan
	100,030	gacha	99,964	gacha
2	100,030	dan	99,964	dan
	100,048	gacha	99,982	gacha
3	100,048	dan	99,982	dan
	100,066	gacha	100,0	gacha

5- mashg'ulot

Dumalash podshipnikli birikmalarning o'zaroalmashinuvchanlik ko'rsatkichlarini aniqlash

Ishning maqsadi. Dumalash podshipnikli birikmalar uchun posadka turini to'g'ri taulashni o'rganish.

Nazariy ma'lumotlar.

1. Dumalash podshipniklarining vazifasi va turlari. Dumalash podshipniklaridan xalq xo'jaligining barcha sohalarida foydalaniladigan mashina, mexanizm va turli jihozlarda keng qo'llaniladi. Dumalash podshipniklari mashina va mexanizmlarning bir-biriga nisbatan qo'zg'aluvchi detallari orasidagi ishqalanish koeffitsiyentini keskin kamaytirish uchun xizmat qiladi. Bu bilan ishqalanish oqibatida detallarning tez yeyilib ishdan chiqishi bartaraf qilinadi. Dumalash podshipniklarining aksariyat ko'pi ichki va tashqi halqali bo'lib, ularning tashqi halqasi korpus bilan, ichki halqasi esa val bilan birikma hosil qiladi.

Dumalash podshipniklariga alohida vazifa yuklanganligi sababli, ularning 1000 dan ortiq standartlashtirilgan o'lehamlarga ega bo'lgan turlari mavjud. Ularning ichki diametrlari 0,6 mm dan 1600 mm gacha bo'ladi. Dumalash podshipniklarining turlari, o'lehamlari va boshqa ko'rsatkichlari bo'yicha ma'lumotlar mashina detallari fauida o'rgatiladi.

Dumalash podshipniklarida yuzalarining shakli, o'zaro joylashishi, o'rnatiladigan o'lehamlarining aniqligi va halqalarining aniq aylanishini ifodalovchi beshta aniqlik klassi belgilangan. Aniqlik klasslari ortib borish tartibida quyidagicha belgilangan: 0; 6; 5; 4; 2. Ma'lum birikma uchun tegishli podshipnikning aniqlik klassi mashina va mexanizmlarning ay-

lanish aniqligiga va ishlash sharoitiga qo'yilgan talablar asosida tanlanadi. 0-klass aniqlikdagi podshipniklardan avtotraktor va boshqa qishloq xo'jalik mashinasozligida foydalaniladi. 6; 5; 4; 2-aniqlik klasslaridagi podshipniklardan yuqori aniqlik talab etiladigan asboblarda tayyorlashda va stannoksozlikda foydalaniladi. 0-klassdagi podshipniklarning dopusk qiymati 5- va 6-kvalitetlarda (*IT5* va *IT6*), yuzalarining notekisligi esa $R_a = 1,25 \dots 2,5$ mkm bo'ladi.

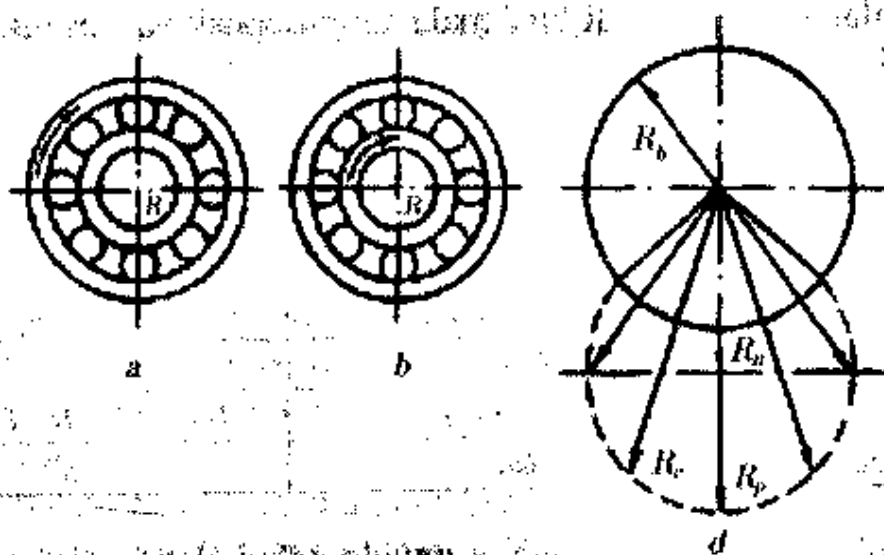
Podshipnik tashqi halqasining dopusk maydoni asosiy val kabi — detal jisriga, ichki halqaning dopusk maydoni asosiy otverstiya kabi emas, balki u ko'proq asosiy chetlanishi «K» bo'lgani kabi — detal tashqarisiga belgilanadi. Bundan kelib chiqadiki, ichki halqa diametri (*d*)ga dopusk maydoni nominal o'lchamiga nisbatan manfiy qismda joylashgan. Tekis silindrik birikmalarda asosiy otverstiyaning dopusk maydoni musbat qismda joylashgan bo'ladi. Shu bois, oraliq posadka uchun tayyorlangan vallarda natyagli posadka hosil bo'ladi.

2. Dumalash podshipniklarining yig'ishdagi aniqligi. Podshipniklarning buzilmasdan uzoq muddat ishtay olish ko'rsatkichi ularning birikmada qancha aylanishlar soniga bardosh bera olishi orqali baholanadi. Podshipnik bardosh bera oladigan aylanishlar soni uning konstruksiyasiga, turiga, biriktirish sharoitiga va yuklanish turiga bog'liq bo'ladi. Podshipnik halqalarining bir-biriga nisbatan qo'zg'aluvchanligini ta'minlash maqsadida halqalarining ichki yuzalari bilan uning dumalash elementi (sharik yoki rolik kabilar) orasiga ichki zazor belgilanadi. Bu zazor radial va o'q bo'yicha bo'ladi. Radial zazor podshipnikning aylanish o'qiga nisbatan perpendikular tekislikda, o'q bo'yicha zazor esa aylanish o'qi bo'yicha aniqlanadi.

Ichki zazor, o'z navbatida, boshlang'ich, o'rnatishdagi va ishchi zazorlarga ajratiladi. Ishlab chiqarish korxonasida podshipnik boshlang'ich zazor bilan ishlab chiqariladi. Ichki va tashqi halqalarning detallar bilan biriktirilishida deformatsiyalanishi natijasida podshipnikning o'rnatishdagi ichki zatori ko'pincha boshlang'ich zazordan kichikroq bo'ladi. Podshipnikning ichki ishchi zatori birikuvchi yuzalardagi g'adir-budurliklarning ezilishi hisobiga o'rnatishdagi zazordan biroz kattaroq bo'ladi. Podshipnikning uzoq muddat ishlashi, asosan, ichki ishchi zazor qiymatiga bog'liq bo'ladi. O'q bo'yicha zazor podshipnik dumalash elementlarini foydalanish davrida o'q bo'yicha qisilib qolishdan saqlaydi.

3. Dumalash podshipniklarining yuklanishi. Podshipnikning uzoq muddat ishlashini ifodalovchi ichki ishchi zazor qiymati unga ta'sir etayotgan kuch jadaliga va halqalarining yuklanish turiga bog'liq holda belgilanadi.

Podshipnik halqalari asosan uch xil yuklanishda bo'ladi: mahalliy, aylanma va tobranma.



8-rasm. Podshipnik halqalarining yuklanish turlari:

- a) tashqi halqa aylanma, ichki halqa mahalliy yuklangan;
- b) tashqi halqa mahalliy, ichki halqa aylanma yuklangan;
- d) tebranma yuklanish sxemasi.

Mahalliy yuklanishdagi halqa qo'zg'almas holatda bo'ladi. Unga ta'sir etayotgan kuch bir xil yo'nalishda bo'lganligi sababli u yukni halqaning ma'lum bir qismida qabul qiladi.

Aylanma (sirkulatsion) yuklanganda halqa biriktirilayotgan detal bilan birga aylanadi. Unga ta'sir etayotgan kuch bir xil yo'nalishda bo'lganligi sababli halqa yukni butun aylanasi bo'ylab ketma-ket navbat bilan qabul qiladi.

Tebranma yuklanishda halqaga ta'sir etayotgan bir xil yo'nalishdagi doimiy kuch miqdor jihatdan undan kichikroq bo'lgan aylanma radial kuch bilan qo'shib ta'sir etadi. Bunda teng ta'sir etuvchi kuch halqaning ma'lum bir qismida xuddi tebranayotganday o'zgarib turadi (8-rasm).

Mahalliy yuklangan halqa detal bilan kichik miqdordagi zazor bilan biriktiriladi. Radial yo'nalgan kuch ta'sirida podshipnikning ma'lum bir qismida uning dumalash elementlari halqalar orasidan qisilib o'tadi va natijada dumalash elementlarining har biri mahalliy yuklangan halqani turtib o'tadi. Mahalliy yuklangan halqa bilan detal orasidagi kichik miqdordagi zazor halqaga ta'sir etayotgan kuchning turtishi ta'sirida uni juda sekinlik bilan o'z o'qi atrofida aylanishini ta'minlaydi. Bu esa halqaning butun aylanasi bo'ylab bir tekis yeyilishiga olib keladi. Yoki bo'lmasa, qo'zg'almas halqaning kichik bir qismining yeyilishini halqaning butun aylanasi bo'ylab bir tekis taqsimlab yuboradi.

Aylanma yuklangan halqa detal bilan qo'zg'almas posadka bilan biriktiriladi. Bu qo'zg'almas posadka halqa tomonlarining butun aylanasi bo'ylab teng va bir tekis yeyilishini ta'minlaydi.

4. Dumalash podshipnikli birikmalarning dopusk va posadkalari.

0-aniqlik klassidagi radial podshipniklar bilan birikuvchi val va otverstiyalarga 3-jadvalda keltirilgan dopusk maydonlari tavsiya etiladi.

3-jadval

Halqaning yuklanish turi	Valning dopusk maydoni	Otverstiyaning dopusk maydoni
Aylanma	is6; k6; m6; n6	K7; M7; N7; P7
Mahalliy	f6; g6; h6; is6	Is7; H7; H8; H9; G7
Tebranma	is6	Is7

Posadkani aniqroq tanlash uchun quyidagi ifodadan foydalaniladi:

$$P_R = \frac{R}{(B-2r)} \cdot K_n \cdot F \cdot F_A,$$

bu yerda: R — radial kuch, N; B — podshipnik halqasining eni, mm; K_p , F , F_A — podshipnikning turli ko'rsatkichlarini hisobga oluvchi koeffitsiyentlar.

Yuqoridagi ifoda orqali hisoblab topilgan yuklanish jadalligining qiymati asosida 4-ilovadan dopusk maydoni belgilanadi.

Mashg'ulotda quyidagilarni bajarish talab etiladi:

1. Berilgan birikmauning ishlash xususiyatiga qarab podshipnik halqalarining yuklanish turi aniqlanadi.
2. Podshipnikning asosiy o'lchamlari aniqlanadi.
3. Aylanma (sirkulatsion) yuklangan halqa bilan birikkan detalning ishchi yuzasidagi radial yuk jadalligi hisoblanadi.

Bu hisoblash quyidagi ifoda orqali amalga oshiriladi:

$$P_R = \frac{R}{(B-2r)10^{-3}} \cdot K_p \cdot F \cdot F_A, \text{ kN/m},$$

bu yerda: R — podshipnik halqasiga ta'sir etuvchi radial reaksiya kuchi, kN; B — podshipnik halqasining eni, mm; r — podshipnik halqasi qirrasining egrilik radiusi, mm; K_p — dinamik koeffitsiyent bo'lib, u podshipnik halqasining yuklanish xarakteriga bog'liq bo'ladi (masalan, agar harakat bir tekis tebranishlarsiz va yuklanuvchanligi 150% gacha bo'lsa, $K_p = 1,0$ bo'ladi; agar harakat siltanish va tebranishlar bilan, yuklanuvchanligi 300% gacha bo'lsa, $K_p = 1,8$ bo'ladi); F — val konstruksiyasini hisobga oluvchi koeffitsiyent (agar val ichi to'la va bo'shliqlarsiz bo'lsa, $F = 1,0$ bo'ladi); F_A — detal o'qi bo'ylab yo'nalgan yuklanishni hisobga oluvchi koeffitsiyent (agar o'q bo'ylab yo'nalgan kuch bo'lmasa, $F_A = 1,0$ bo'ladi).

4. Aylanma yuklangan halqa va detal uchun radial yuklanish jadalligiga qarab posadka tanlanadi.

5. Mahalliy yuklangan halqa va detal uchun ISO ning dopusk va posadkalarining yagona tizimi tavsiyalariga asosan posadka tanlanadi.

6. Dumalash podshipnikli birikmaning birikish diametrlari uchun chegaraviy chetlanishlar aniqlanadi.

7. Birikmaning ikkala diametri uchun dopusk maydoni grafigi chiziladi.

8. Birikmaning va podshipnik halqalari bilan birikuvchi ikkala detalning eskizi chiziladi va unga o'lehamlar bilan birga chegaraviy chetlanishlar qo'yiladi.

Mashg'ulotni bajarish uchun uslubiy ko'rsatmalar.

Mashg'ulotni bajarish uchun talabalarga topshiriq tariqasida variant bo'yicha №1 birikma chizmasidagi №206 podshipnik va unga ta'sir etuvchi $R = 4500 \text{ N}$ ga teng radial reaksiya kuchi beriladi.

1. Birikma detallarining vazifasiga ko'ra podshipnik halqalarining yuklanish turini belgilaymiz. Bizning misolimizda podshipnikning ichki halqasi aylanma yuklanishda, tashqi halqasi esa mahalliy yuklanishda bo'ladi.

2. Ushbu qo'llanmaning 3- ilovasidan podshipnikning asosiy o'lehamlarini aniqlaymiz:

podshipnikning ichki diametri — $d = 30 \text{ mm}$.

podshipnikning tashqi diametri — $D = 62 \text{ mm}$.

podshipnik halqasining eni — $B = 16 \text{ mm}$.

podshipnik halqasi qirrasining egrilik radiusi — $r = 1,5 \text{ mm}$.

3. Aylanma (sirkulatsion) yuklangan halqa bilan birikkan detalning ishchi yuzasidagi radial yuk jadalligini hisoblaymiz:

$$P_R = \frac{R}{(B-2r)10^{-3}} \cdot K_n \cdot F \cdot F_A = \frac{4500}{(16-2 \cdot 1,5)10^{-3}} \cdot 1 \cdot 1 \cdot 1 = \\ = 346000 \frac{\text{N}}{\text{m}} = 346 \frac{\text{kN}}{\text{m}}.$$

4. Aylanma yuklangan ichki halqaga biriktirilayotgan val yuzasidagi radial yuk jadalligi ($P_R = 346 \text{ kN/m}$)ga qarab o'quv qo'llanmaning 4- ilovasidan posadka tanlaymiz:

val diametri uchun — $d = 30 \text{ k6}$

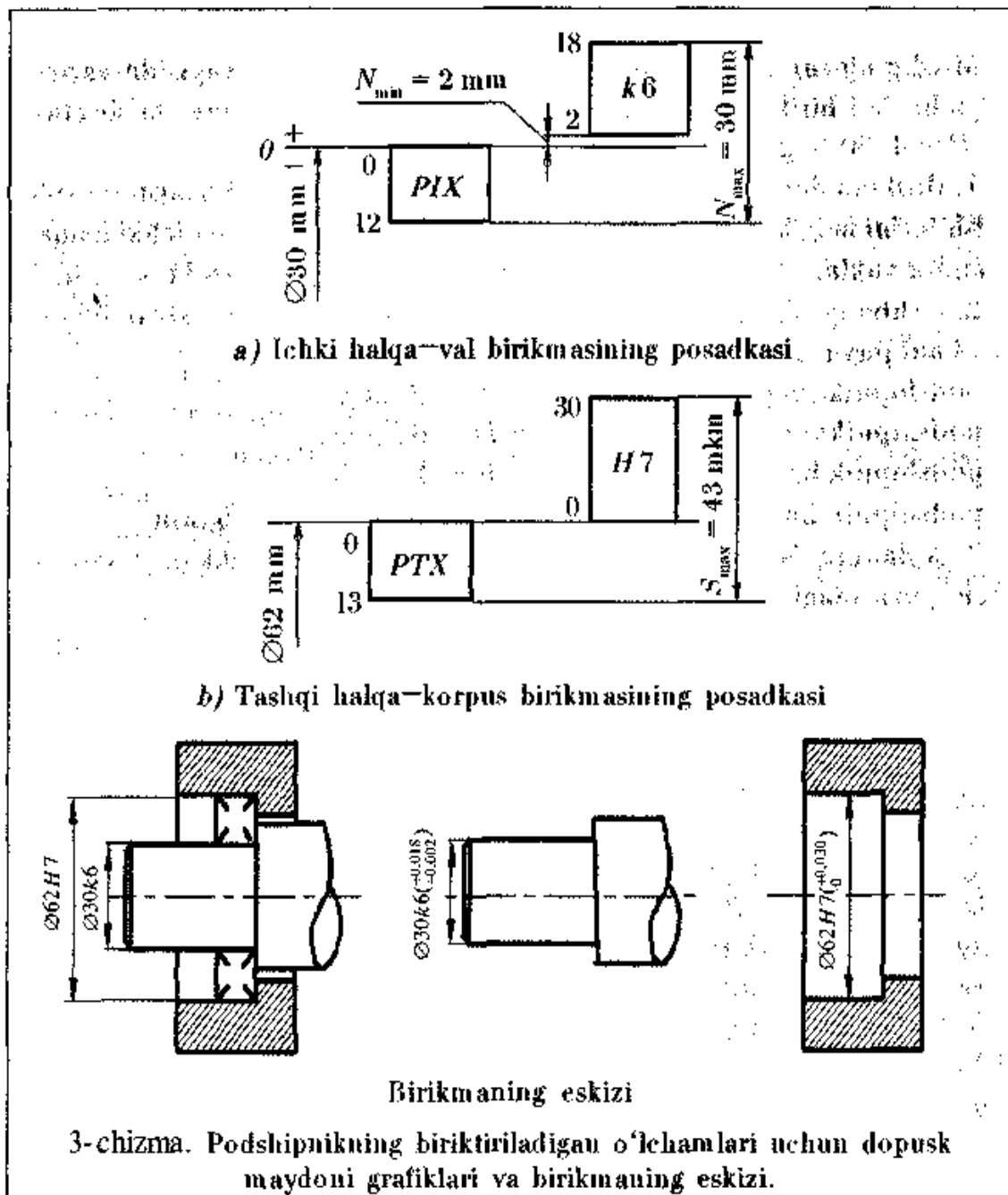
5. Mahalliy yuklangan tashqi halqaga biriktirilayotgan otverstiya uchun DPYS tavsiyasiga binoan posadka tanlaymiz (3-jadval):

otverstiya diametri uchun — $D = 62 \text{ H7}$.

6. Dumalash podshipnigi uchun birikish diametrlarining chegaraviy chetlanishlarini tanlaymiz:

- a) ichki halqa va val posadkasi uchun:
 ichki halqa $\text{Ø}30_{-0,012}$ (5-ilova),
 val $\text{Ø}30k6^{(+0,018/+0,002)}$ mm (1- va 2- ilovalar);
 b) tashqi halqa va korpus otverstiyasi posadkasi uchun:
 tashqi halqa $\text{Ø}62_{-0,013}$ (5-ilova)
 korpus otverstiyasi $\text{Ø}62H7^{(+0,030/0)}$ (1- va 2- ilovalar).

Grafik qismi. Biriktirilayotgan diametrlar uchun dopusk maydoni grafigi va birikma chizmasi hamda detallarini alohida chizib, chegaraviy chetlanishlar va o'lchamlarini qo'yamiz (3-chizma).



Shponkali birikmalarning o'zaroalmashinuvchanlik ko'rsatkichlarini aniqlash

Ishning maqsadi. Shponkali birikmalar uchun posadkalarini to'g'ri tanlashni o'rganish.

Nazariy ma'lumotlar. Shponkali va shlitsali birikmalar tishli g'ildiraklarni, muftalarni, shkiylarni, yulduzchalarni va boshqa detallarni val bilan biriktirish uchun xizmat qiladi. Ularning asosiy vazifasi birikuvchi detallarni aniq markazlashtirish va aylantiruvchi momentni uzatishdir. Lekin shponkali birikmalardagi qiyshayish, val va teshikli detallarning o'yiqlari natijasida mustahkamligining kamayishi aniq markazlashtirishni va katta aylantiruvchi momentni uzatishni ta'minlay olmaydi. Shu bois bunday maqsadlarda shlitsali birikmalardan foydalaniladi. Shlitsali birikmalarda yuklanish val va shlitsali vtulkada bir tekis taqsimlanadi, shuning uchun ular ancha mustahkam, puxta va katta aylantiruvchi momentni uzatishni taminlaydi.

Avtotraktor va qishloq xo'jaligi mashinalarida turli konstruksiyadagi shponkalardan eng ko'p prizmasimon va segmentli shponkalar qo'llaniladi.

Prizmasimon shponkali birikmalar standart bo'yicha belgilanadigan o'lchamlarga ega. Shponkali birikmalarda yagona tutashuvchi o'lcham — bu shponka, valdagi shponka uyasining va vtulkadagi shponka uyasining eni «*b*» dir. Ana shu o'lchamga cheklangan dopusk va posadkalar belgilanadi (4-jadval). Qolgan o'lchamlar tutashmaydigan hisoblanadi va ularga quyidagi dopusklar belgilanga (9-rasm):

b — shponka balandligi — *h11*;

l — shponka uzunligi — *h14*;

l_{val} — valdagi shponka uyasining uzunligi — *H15*;

l_{vt} — vtulkadagi shponka uyasining uzunligi — *H15*;

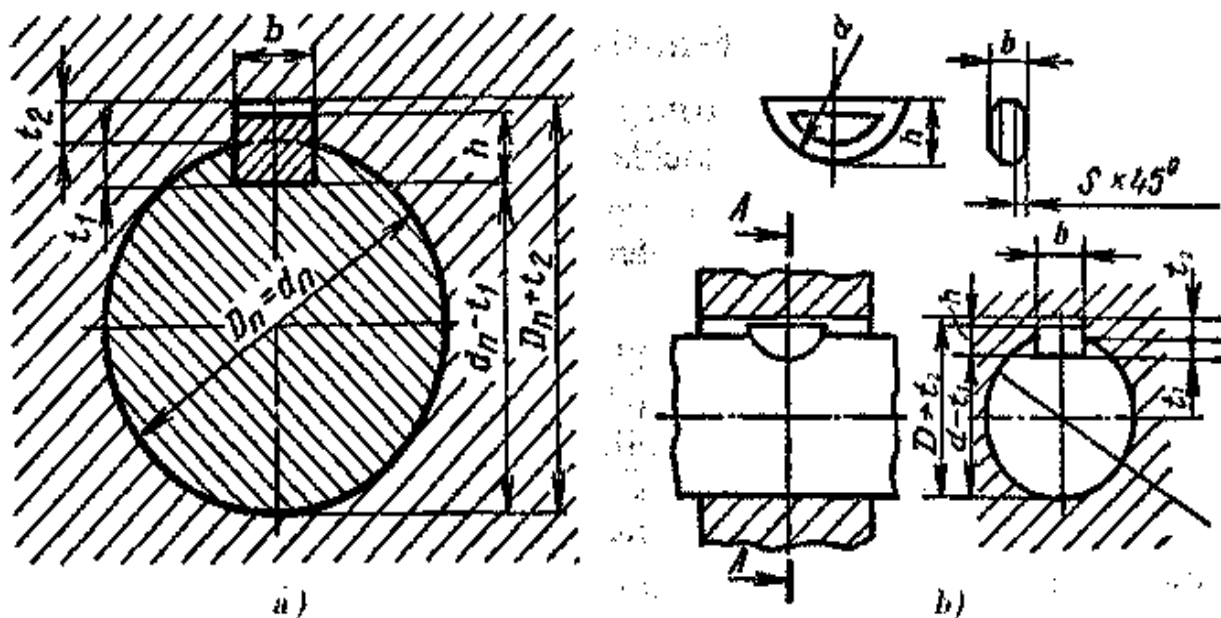
t₁ — valdagi shponka uyasining chuqurligi — *h12*;

t₂ — vtulkadagi shponka uyasining chuqurligi — *h12*.

Standart bo'yicha prizmasimon shponkalarining valdagi va vtulkadagi shponka uyalari bilan uch xilda birikishi belgilangan: erkin (yo'naltiruvchi shponkalar uchun); me'yori (ko'plab ishlab chiqarishga) va zich (donalab ishlab chiqarishga). Shponkalar kengligi faqat *h9* joizlik maydoni bo'yicha tayyorlanadi.

Shponka—val (vtulka)dagi shponka uyasi birikmalari uchun tavsiya etilgan dopusk maydonlari 4-jadvalda keltirilgan.

Erkin birikmada asosan zazorli posadka hosil bo'lib, u vtulkaning valda siljishini ta'minlaydi; me'yori birikma asosan oraliq posadka hosil qiladi;



9-rasm. Prizmasimon (a) va segmentli (b) shponkali birikmalarning belgilanishi.

zich birikma ham oraliq posadka hosil qiladi va u kam ajratiladigan birikmalarda foydalaniladi.

Segmentli shponkali birikmalar aylantiruvchi moment uzatish va detal elementlarini qaydlash uchun qo'llaniladi. Standartda segmentli shponkalar uchun ikki xil (me'yorli va zich) birikma belgilangan. Ularning dopusk maydonlari prizmatik shponka dopusk maydonlari kabi: shponka kengligi (b 9), valdagi shponka uyasi (me'yorli — N 9, zich — R 9), vtulkadagi shponka uyasi (me'yoriy — Is 9, vtulkadagi shponka uyasi — R 9) belgilanadi. Segmentli shponkaning diametri d uchun $b/12$ dopusk maydoni belgilangan. Valdagi shponka uyasining diametri uchun $H/14$ va $H/15$ dopusk maydonlari to'g'ri keladi. Shunday qilib, shponka o'lchamlari yuqorida keltirilgan standartlar bo'yicha val diametriga qarab olinadi. Tutashevchi yuzalarining « b » bo'yicha dopusk maydoni birikish turiga qarab yuqorida keltirilgan jadvallardan olinadi. Avtotraktor va qishloq xo'jaligi korxonalarida shponkali birikma detallari chekli kalibrlar yordamida nazorat qilinadi.

Mashg'ulotda quyidagilarni bajarish talab etiladi:

1. Berilgan val diametriga ko'ra shponkali birikmaning asosiy o'lchamlarini tanlash.

2. Shponka enining valdagi shponka uyasi eni birikmasi uchun va shponka enining vtulkadagi shponka uyasi eni birikmasi uchun ISO ning «Dopusk va posadkalarining yagona tizimi» uchun ishlab chiqilgan tavsiyanomalariga asosan posadka tanlash.

3. Tanlangan posadkalar uchun jadvallardan chegaraviy chetlanishlar aniqlash.

Shponka—val (vtulka)dagi shponka uyasining birikmalari uchun tavsiya etilgan dopusk maydonlari

Birikish turi va ishlab chiqarish xususiyati	Tavsiya etilgan dopusk maydonlari		
	Shponkaning eni uchun	Valdagi shponka uyasining eni uchun	Vtulkadagi shponka uyasining eni uchun
Aniq markazlashtirishdagi zich birikmalar (donalab ishlab chiqarishda)	<i>h9</i>	<i>p9</i>	<i>p9</i>
Me'yori birikmalar (ko'plab ishlab chiqarishda)	<i>h9</i>	<i>N9</i>	<i>Is9</i>
Erkin birikma (yo'naltiruvchi shponkalar)	<i>h9</i>	<i>H9</i>	<i>D9</i>

4. Posadkalarining chegaraviy qiymatlarini (1-topshiriq kabi) hisoblash.

5. Shponkali birikmaning posadka qilinmaydigan o'lehamlari uchun asosiy chetlanishlarni belgilash va ularning chegaraviy chetlanishlarini aniqlash.

6. Shponkaning eni uchun u bilan birikuvchi detallarning dopusk maydoni grafigini qurish.

7. Birikmaning yig'ma chizmasi eskizini va detallarini alohida chizish hamda ularga o'lehamlar va chegaraviy chetlanishlarni qo'yish.

Mashg'ulotni bajarish uchun uslubiy ko'rsatmalar.

Variant bo'yicha diametri 40 mm bo'lgan val va donalab ishlab chiqarishdagi birikma uchun prizma shaklidagi shponka konstruksiyasi berilgan.

1. Variant bo'yicha berilgan diametri $d = 40$ mm bo'lgan val va prizma shaklidagi shponka konstruksiyasiga asosan 6-ildovan shponkali birikmaning asosiy o'lehamlarini aniqlaymiz.

Shponka eni $b = 12$ mm; shponkaning balandligi $h = 8$ mm; shponkaning uzunligi $l = 80$ mm; valdagi shponka uyasining chuqurligi $t_1 = 5,0$ mm; vtulkadagi shponka uyasining chuqurligi $t_2 = 3,3$ mm.

2. Shponka enining valdagi shponka uyasi eni birikmasi uchun va shponka enining vtulkadagi shponka uyasi eni birikmasi uchun ISO ning «Dopusk va posadkalarining yagona tizimi» uchun ishlab chiqilgan tavsiyanomalariga asosan 4-jadvaldan posadka tanlaymiz.

a) shponka eni bilan valdagi shponka uyasining eni birikmasi uchun:

$$b = 12 \frac{p9}{h9};$$

b) shponka eni bilan vtulkadagi shponka uyasining eni birikmasi uchun:

$$b = 12 \frac{P9}{h9}$$

3. Tanlangan posadkalar uchun jadvallardan (1- va 2- ilovalar) chegaraviy chetlanishlarni aniqlaymiz:

shponka eniga: $b = 12h9 \begin{pmatrix} 0 \\ -0,043 \end{pmatrix}$, mm.

valdagi shponka uyasining eniga: $b = 12P9 \begin{pmatrix} -0,018 \\ -0,061 \end{pmatrix}$, mm.

vtulkadagi shponka uyasining eniga: $b = 12P9 \begin{pmatrix} -0,018 \\ -0,061 \end{pmatrix}$, mm.

4. Posadkalarining chegaraviy qiymatlarini hisoblaymiz (1-topshiriq kabi):

shponka uchun: $d_{\max} = d_n + es = 12 + 0 = 12,0$ mm,

$$d_{\min} = d_n + ei = 12 - 0,043 = 11,957$$
 mm,

$$T_d = d_{\max} - d_{\min} = 12,0 - 11,957 = 0,043$$
 mm;

valdagi shponka uyasining eniga:

$$D_{\max} = d_n + ES = 12 - 0,018 = 11,982$$
 mm,

$$D_{\min} = d_n + EI = 12 - 0,061 = 11,939$$
 mm,

$$T_D = D_{\max} - D_{\min} = 11,982 - 11,939 = 0,043$$
 mm;

vtulkadagi shponka uyasining eniga:

$$D_{\max} = d_n + ES = 12 - 0,018 = 11,982$$
 mm,

$$D_{\min} = d_n + EI = 12 - 0,061 = 11,939$$
 mm,

$$T_D = D_{\max} - D_{\min} = 11,982 - 11,939 = 0,043$$
 mm.

Posadkaning chegaraviy qiymatlarini hisoblaymiz.

a) shponka eni bilan valdagi shponka uyasining eni birikmasi uchun:

$$N_{\max} = d_{\max} - D_{\min} = 12,0 - 11,939 = 0,061$$
 mm,

$$N_{\min} = d_{\min} - D_{\max} = 11,957 - 11,982 = -0,025$$
 mm

$$\text{yoki } S_{\max} = -N_{\min} = 0,025$$
 mm;

b) shponka eni bilan vtulkadagi shponka uyasining eni birikmasi uchun:

$$N_{\max} = d_{\max} - D_{\min} = 12,0 - 11,939 = 0,061$$
 mm,

$$N_{\min} = d_{\min} - D_{\max} = 11,957 - 11,982 = -0,025$$
 mm

$$\text{yoki } S_{\max} = -N_{\min} = 0,025$$
 mm.

5. Shponkali birikmaning posadka qilinmaydigan o'lehamlari uchun asosiy chetlanishlarni belgilab, ularning chegaraviy chetlanishlarini aniqlaymiz:

shponkaniing balandligi: $h = 8H11 \begin{pmatrix} 0 \\ -0,090 \end{pmatrix}$, mm;

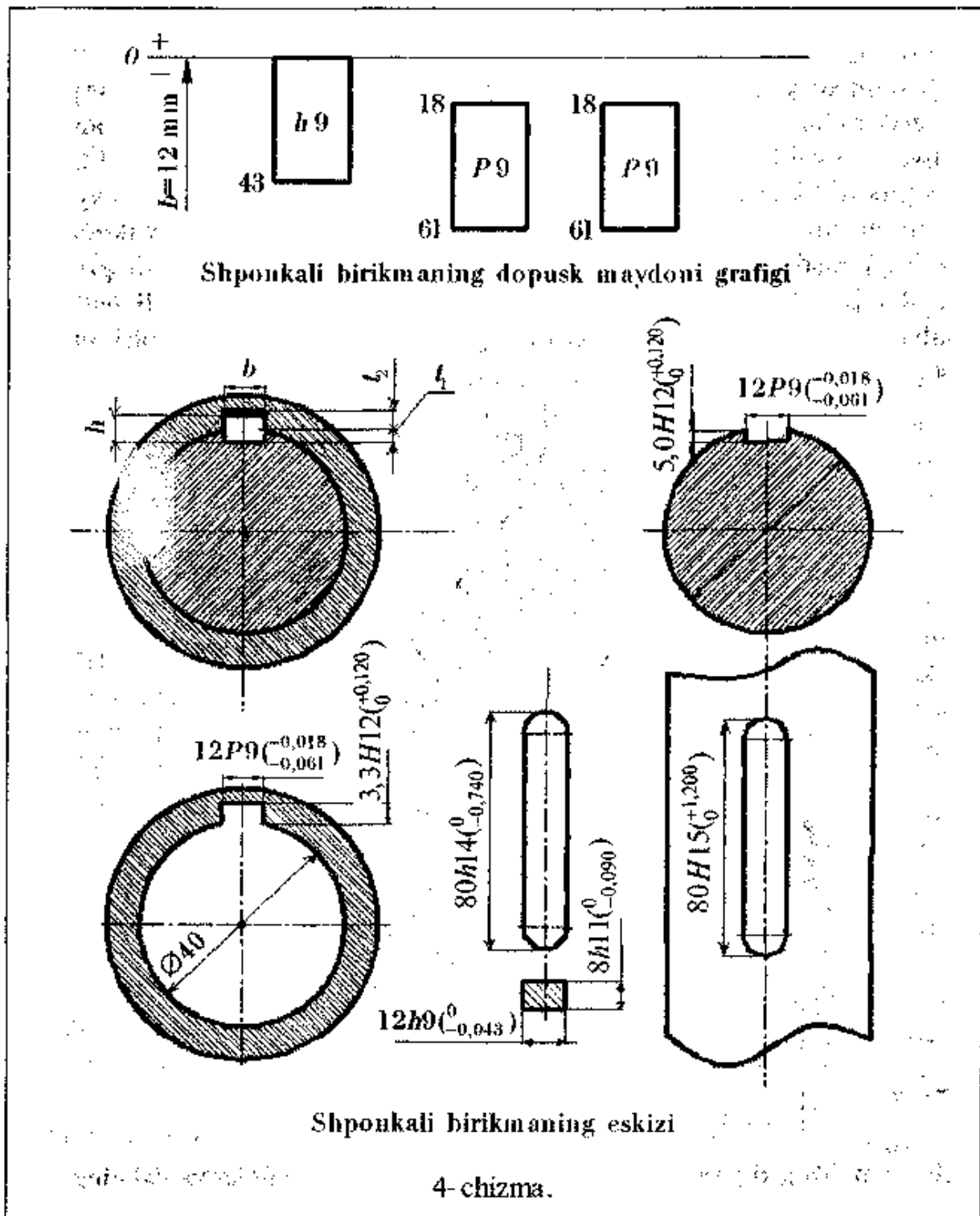
valdagi shponka uyasining chuqurligi: $t_1 = 5,0H12 \begin{pmatrix} +0,120 \\ 0 \end{pmatrix}$, mm;

vtulkadagi shponka uyasining chuqurligi: $t_2 = 3,3H12({}_0^{+0,120})$, mm;

shponkaning uzunligi: $l = 80h14({}_{-0,740}^0)$, mm;

valdagi shponka uyasining uzunligi: $l_{val} = 80H15({}_0^{+1,200})$, mm.

6. Shponkaning eni uchun u bilan birikuvchi detallarning dopusk maydoni grafisini chizamiz.



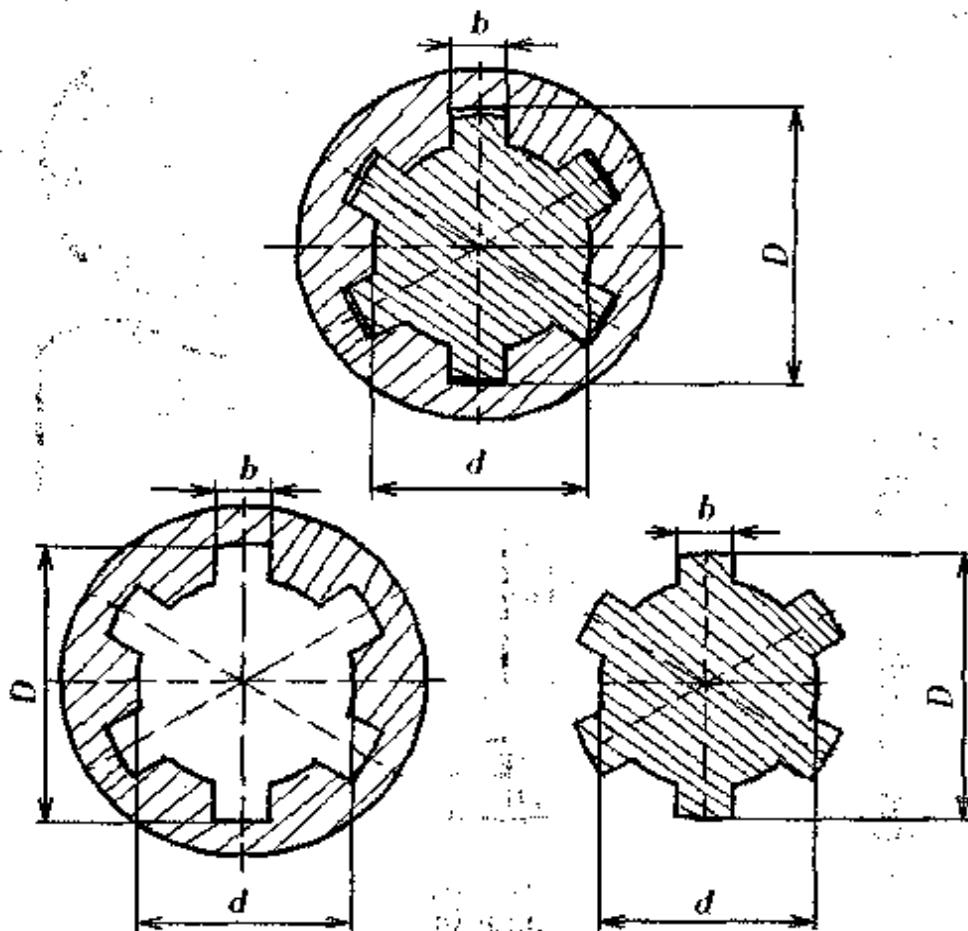
7- mashg'ulot

Shlitsali birikmalarning o'zaro almashinuvchanlik ko'rsatkichlarini aniqlash

Ishning maqsadi. Shlitsali birikmalarning shartli belgilarini o'qishni, jadvallardan chegaraviy cheklanishlarni topish va ishchi chizmalarda o'lcham va posadkalarni to'g'ri belgilashni o'rganishdan iborat.

Nazariy ma'lumotlar.

Qishloq xo'jaligi texnikalarida qo'llaniladigan shlitsali birikmalar shponkali birikmalarga nisbatan quyidagi afzalliklarga ega: eng yaxshi markazlashtirish va val bilan birikkan detallarni yo'naltirish; yuqori mustahkamlik va puxtalikka ega bo'lgani uchun bir xil gabaritlarda ham katta aylantiruvchi momentni uzata olishi va tishning balandligi bo'yicha yuklanishning bir tekisda taqsimlanishi. Silindrik shlitsali birikmalar tish profilining shakliga ko'ra: to'g'ri yonli, evolventali va uchburchakli bo'ladi. Ishlab chiqarishda tishlar soni juft bo'lgan to'g'ri yonli shlitsali birikmalar keng qo'llaniladi (10-rasm).



10-rasm. To'g'ri yonli shlitsali birikma hamda uning vtulka va valining ko'ndalang kesimlari.

Foydalanish sharoiti bo'yicha to'g'ri yonli shlitsali birikmalar uchta guruhga bo'linadi: yengil, o'rta va og'ir. Yengil seriyadagi birikmalar eng kichik balandlikka va eng kam tishlar soniga ega bo'lib, qo'zg'almas va kichik yuklanishda ishlaydigan birikmalar uchun tavsiya etiladi. O'rta seriyadagilar yengil seriyadagiga nisbatan kattaroq balandlikka va ko'proq tishlar soniga ega bo'lib, o'rta yuklanishlarda ishlaydigan birikmalar uchun tavsiya etiladi. Og'ir seriyadagilar eng katta balandlikka va eng ko'p tishlar soniga ega bo'lib, og'ir sharoitda ishlaydigan birikmalarda ishlatiladi. Shlitsali birikmalar qo'zg'aluvchi (avtomobil, traktor, kombayn va boshqalarning uzatish qutisining tishli g'ildiraklari) va qo'zg'almas birikmalarga bo'linadi.

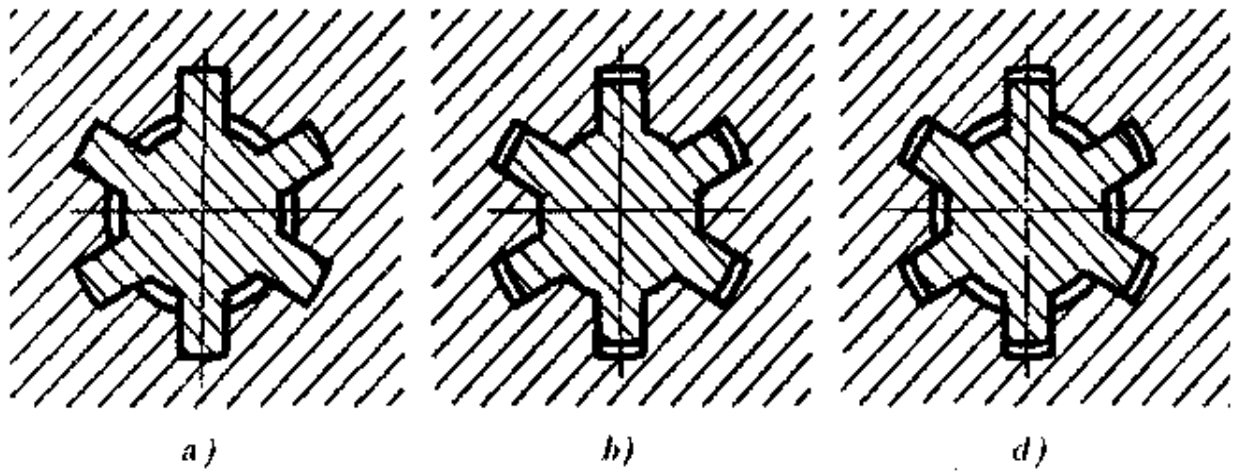
Konstruktiv va texnologik talablarga bog'liq holda val bilan vtulkaning o'qdoшлиgiga bog'liq bo'lgan aniqlikka quyidagi markazlashtirish usullaridan biri ni qo'llab erishish mumkin. To'g'ri yonli shlitsali birikmalarda uch xil usulda markazlashtirish amalga oshiriladi.

Tashqi diametr « D » bo'yicha markazlashtirish vtulkaga issiqlik bilan (termik) ishlov berilmaganda va uning materiali sidirish operatsiyasini bajarishga hamda shlitsaning ichki o'lchamlarini aniq hosil qilishga imkon berganda tavsiya etiladi. Val bunda tashqi diametri bo'yicha silliq lanadi. Bu usul ancha sodda va tejamli bo'lib, avtotraktor va qishloq xo'jaligi mashinasozligida keng qo'llaniladi. Tashqi diametr bo'yicha dopusk maydonlari $IT7$, $IT8$ kвалitetlarda, tishining eni bo'yicha $IT8$, $IT9$ va ichki diametri bo'yicha $IT11$, $IT12$ kвалitetlarda hosil qilinadi (11-a rasm).

Ichki diametr « d » bo'yicha markazlashtirish vtulka materiali yuqori qattiqlikka ega bo'lganda va vtulka ichki diametri bo'yicha aniq o'lchamni ichki tomondagi silliq lash orqali amalga oshirilganda foydalanish maqsadga muvofiqdir. Val ichki diametrining shlitsali silliq lash dastgohida silliq lab aniq o'lchamiga erishish mumkin. Ushbu usul yuqori aniqlikda markazlashtirishni ta'minlaydi, lekin bunda tayyorlash tannarxi ancha yuqori bo'ladi (11-b rasm).

Bunda ichki diametrga dopusk maydonlari $IT7$, $IT8$, yon tomonga $IT8$, $IT9$ va tashqi diametrga $IT11$ va $IT12$ kвалitetlarda hosil qilinadi.

Shlitsa tishlarining yon tomoni b bo'yicha markazlashtirish aniq markazlashtirishni ta'minlamaydi, lekin tishlar orasida kuchlarning bir tekisda taqsimlanishini ta'minlaydi. Ushbu usulni katta aylantiruvchi moment uzatishda yoki ishoralari o'zgarib turadigan yuklanishlarda (revers harakatlarda) va tish yon tomou lari bilan o'yi q yon tomoni orasida eng kichik tirqish bo'lishi talab qilinganda (masalan, traktor va avtomobil kardan vallaridagi qo'zg'aluvchan shlitsali birikmalarda) qo'llash tavsiya etiladi. Tishining yon tomoni bo'yicha dopusk maydonlari $IT7$ va $IT8$ kвалitetlarda hosil qilinadi (11-d rasm).



11-rasm. Shlitsali birikmalarning tashqi (a), ichki (b) va tishining yon tomoni (d) bo'yicha markazlashtirishni ifodalovchi sxemalari.

Tajribada shunday holat bo'ladiki, yuqori kinematik aniqlikdan tashqari ishoralari o'zgaruvchan yuklanishlarga yuqori qarshilikni, aylanish yo'nalishi o'zgarganda shovqinning kamayishini ta'minlashi lozim bo'lgan uzatmalar talab qilinadi. Bunday holatlarda yon tomon va diametrlar bo'yicha markazlashtirishni qo'llash mumkin.

Shlitsali birikmalarda posadkalar otverstiya tizimida amalga oshiriladi. Shlitsali birikma elementlari diametrlari uchun dopusk maydonlari xuddi silliq silindrik birikma diametrlariga o'xshash bo'ladi.

To'g'ri yonli shlitsali birikmalar chizmalarda quyidagicha belgilanadi:

1) ichki diametr bo'yicha markazlashtirish:

$$d = 8x32 \frac{H7}{f7} x36 \frac{H12}{a11} x6 \frac{D9}{h9}$$

bu yerda: d — markazlashtirish diametri; $z = 8$ — tishlar soni; $d = 32$ — ichki diametr; $D = 36$ — tashqi diametr; $b = 6$ — tishining eni.

Ushbu birikma vtulkasining belgilanishi: $d-8x32H7x36H12x6D9$;

valning belgilanishi: $d-8x32f7x36a11x6h9$;

2) tashqi diametr bo'yicha markazlashtirish:

$$D = 8x32x36 \frac{H7}{f7} x6 \frac{F8}{f8}$$

3) tishining eni bo'yicha markazlashtirish:

$$b = 8x32x36 \frac{H12}{a11} x6 \frac{D9}{f8}$$

Shlitsali birikmalarning yig'iluvchanligini ta'minlash uchun val va vtulkalarni kompleks hamda elementlari bo'yicha nazorat qilish lozim.

Mashg'ulotda quyidagilarni bajarish talab etiladi:

1. Shlitsali birikmalarning shartli belgilarini o'qiy olish.

2. Posadkalarga chegaraviy chetlanishlarni taulash.

3. Avval markazlashtiriladigan o'lchamlar uchun, keyin markazlashtirilmaydigan o'lchamlar uchun posadkalarning chegaraviy qiymatlarini hisoblash (1-topshiriq kabi bajariladi).

4. Shlitsali birikmaning markazlashtiriladigan o'lchamlari uchun dopusk maydoni grafigini qurish.

5. Birikmaning yig'ma chizmasi eskizini va detallarini alohida chizish hamda ularga o'lchamlar va chegaraviy chetlanishlarni qo'yish.

Mashg'ulotni bajarish uchun uslubiy ko'rsatmalar.

Variant bo'yicha quyidagi to'g'ri tomonli shlitsali birikma berilgan:

$$d = 6 \times 26 \frac{H7}{e8} \times 32 \times 6 \frac{D9}{f8}$$

1. Berilgan shlitsali birikma ichki diametri d bo'yicha ($d = \varnothing 26 \frac{H7}{e8}$) va

shlitsa tishining eni b bo'yicha ($b = 6 \frac{D9}{f8}$) markazlashtirilgan. Shlitsa tish-

larining soni 6 ta. Shlitsa valining ichki diametri $d = 26$ mm, otverstiya tizimida tayyorlangan, otverstiyaning asosiy chetlanishi $H 7$ -kvalitetda, valning asosiy chetlanishi $e 8$ -kvalitetda. Shlitsa tishining eni $b = 6$ mm, aralash tizimda tayyorlangan, otverstiya val tizimida, val esa otverstiya tizimida, otverstiyaning asosiy chetlanishi $D 9$ -kvalitetda, valning asosiy chetlanishi f esa 8 -kvalitetda kelgan.

Shlitsa valining tashqi diametri markazlashtirilmaydigan o'lcham bo'lib, uning diametri $D = 32$ mm. Markazlashtirilmaydigan tashqi diametr

uchun quyidagi posadka belgilangan: $D = \varnothing 32 \frac{H12}{d11}$.

Izoh: agar markazlashtirilmaydigan o'lcham ichki diametr d bo'lsa, u holda uning otverstiyasi uchun $H11$, vali uchun esa d_1 olinadi (8-ilova). Bunda valning yuqorigi chegaraviy chetlanishi 0 ga, pastki chegaraviy chetlanishi esa $d - d_1$ ayirmaning natijasiga teng qilib olinadi (d_1 ning qiymati 7- ilovadan olinadi).

2. Posadkalarga chegaraviy chetlanishlar taulaymiz:

ichki diametrga: otverstiya uchun $d = \varnothing 26 H7 \left(\begin{smallmatrix} +0,021 \\ 0 \end{smallmatrix} \right)$,

val uchun $d = \varnothing 26 e8 \left(\begin{smallmatrix} -0,040 \\ -0,073 \end{smallmatrix} \right)$;

shlitsa tishining eniga: otverstiya uchun $b = 6 D9 \left(\begin{smallmatrix} +0,030 \\ +0,030 \end{smallmatrix} \right)$,

val uchun $b = 6 f8 \left(\begin{smallmatrix} -0,010 \\ -0,028 \end{smallmatrix} \right)$;

markazlashtirilmaydigan diametrga:

$$\text{otverstiya uchun } D = \text{Ø}32H12\left(\begin{smallmatrix} +0,250 \\ 0 \end{smallmatrix}\right),$$

$$\text{val uchun } D = \text{Ø}32a11\left(\begin{smallmatrix} 0,310 \\ -0,470 \end{smallmatrix}\right).$$

3. Avval markazlashtiriladigan o'lchamlar uchun, so'ngra markazlashtirilmaydigan o'lchamlar uchun posadkalarining chegaraviy qiymatlarini hisoblaymiz (I-topshiriq kabi):

a) ichki diametr uchun:

$$\text{vtulkaga: } D_{\max} = D_n + ES = 26 + 0,021 = 26,021 \text{ mm},$$

$$D_{\min} = D_n + EI = 26 + 0 = 26,0 \text{ mm},$$

$$T_D = D_{\max} - D_{\min} = 26,021 - 26,0 = 0,021 \text{ mm};$$

$$\text{valga: } d_{\max} = d_n + es = 26 - 0,040 = 25,960 \text{ mm},$$

$$d_{\min} = d_n + ei = 26 - 0,073 = 25,927 \text{ mm},$$

$$T_d = d_{\max} - d_{\min} = 25,960 - 25,927 = 0,033 \text{ mm};$$

b) shlitsa tishining cui uchun:

$$\text{vtulkaga: } D_{\max} = D_n + ES = 6 + 0,060 = 6,060 \text{ mm},$$

$$D_{\min} = D_n + EI = 6 + 0,030 = 6,030 \text{ mm},$$

$$T_D = D_{\max} - D_{\min} = 6,060 - 6,030 = 0,030 \text{ mm};$$

$$\text{valga: } d_{\max} = d_n + es = 6 - 0,010 = 5,990 \text{ mm},$$

$$d_{\min} = d_n + ei = 6 - 0,028 = 5,972 \text{ mm},$$

$$T_d = d_{\max} - d_{\min} = 5,990 - 5,972 = 0,018 \text{ mm};$$

d) markazlashtirilmaydigan tashqi diametr uchun:

$$\text{vtulkaga: } D_{\max} = D_n + ES = 32 + 0,250 = 32,250 \text{ mm},$$

$$D_{\min} = D_n + EI = 32 + 0 = 32,0 \text{ mm},$$

$$T_D = D_{\max} - D_{\min} = 32,250 - 32,0 = 0,250 \text{ mm};$$

$$\text{valga: } d_{\max} = d_n + es = 32 - 0,310 = 31,690 \text{ mm},$$

$$d_{\min} = d_n + ei = 32 - 0,470 = 31,530 \text{ mm},$$

$$T_d = d_{\max} - d_{\min} = 31,690 - 31,530 = 0,160 \text{ mm}.$$

Posadkaning chegaraviy qiymatlarini hisoblaymiz:

a) ichki diametr uchun:

$$S_{\max} = D_{\max} - d_{\min} = 26,021 - 25,927 = 0,094 \text{ mm},$$

$$S_{\min} = D_{\min} - d_{\max} = 26,0 - 25,960 = 0,040 \text{ mm};$$

b) shlitsa fishiing eni uchun:

$$S_{\max} = D_{\max} - d_{\min} = 6,060 - 5,972 = 0,088 \text{ mm},$$

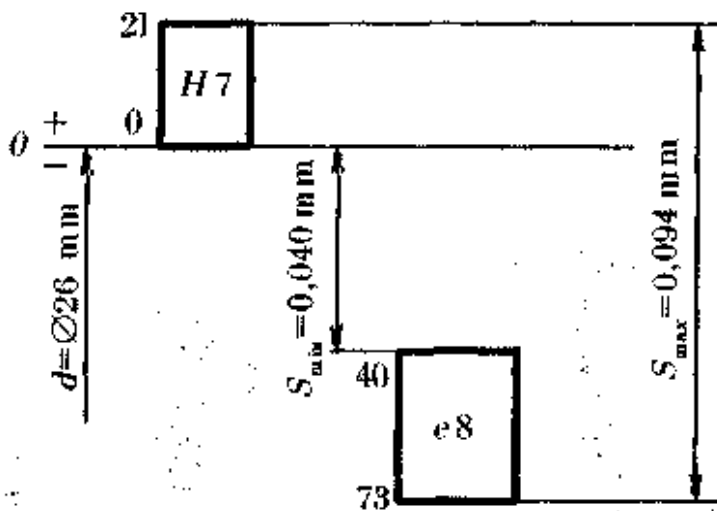
$$S_{\min} = D_{\min} - d_{\max} = 6,030 - 5,990 = 0,040 \text{ mm};$$

d) markazlashtirilmaydigan tashqi diametr uchun:

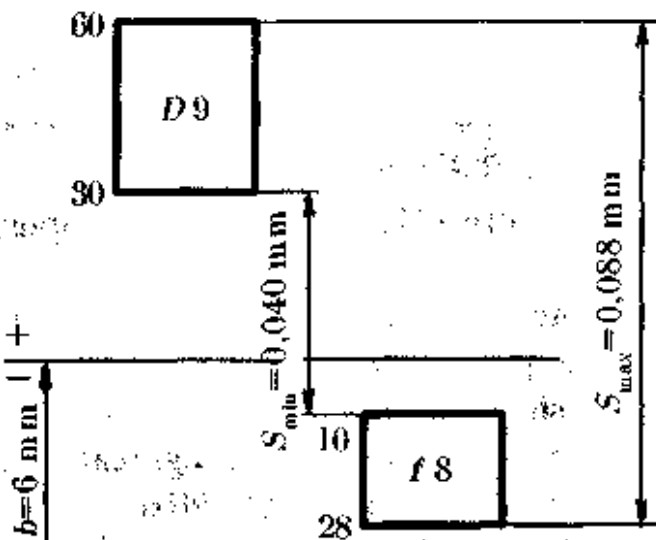
$$S_{\max} = D_{\max} - d_{\min} = 32,250 - 31,530 = 0,720 \text{ mm},$$

$$S_{\min} = D_{\min} - d_{\max} = 32,0 - 31,690 = 0,310 \text{ mm}.$$

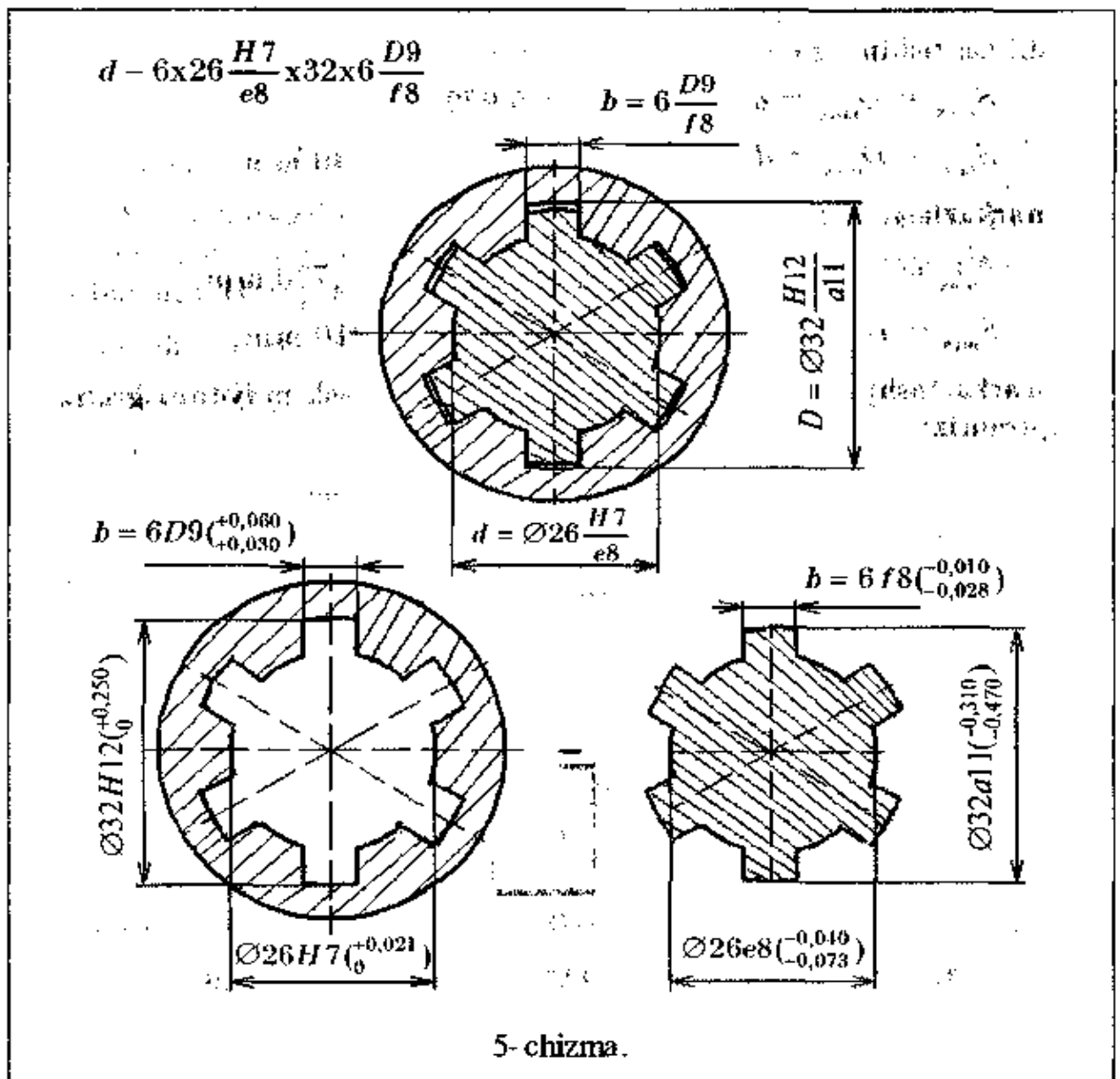
4. Markazlashtiriladigan o'lchamlar uchun dopusk maydoni grafiklarini quraviz:



a) $d = \varnothing 26 \frac{H7}{e8}$ posadkaning dopusk maydoni grafigi.



b) $d = 6 \frac{D9}{f8}$ posadkaning dopusk maydoni grafigi.



8- mashg'ulot

O'lcham zanjiriga kiruvchi o'lchamlar uchun dopusklar hisobi

Ishning maqsadi. O'lcham zanjiri sxemasini tuzishni va to'la o'zaro-almashtiruvchanlik usulida o'lcham zanjirini tashkil etuvchi bo'laklarning dopusklarini hisoblab topishni o'rganish.

Nazariy ma'lumotlar. Mashina, mexanizm, agregat yoki birikma yaratishda, avvalo, ularning shakli va ko'rinishiga (dizayniga) alohida e'tibor beriladi. Belgilangan shakl yoki ko'rinishga erishish uchun esa tashkil etuvchi detallarning o'lchamlarini unga moslash kerak bo'ladi. Buning uchun o'lchamlar tahlil qilinadi. Mashinalarni tashkil etuvchi detallar-

ning o'zaro bog'langan chekli chiziqli o'lchamlarining munosabatini aniqlashga o'lcham tahlili deyiladi. O'lcham tahlilini o'tkazish uchun o'lcham zanjiri tuziladi.

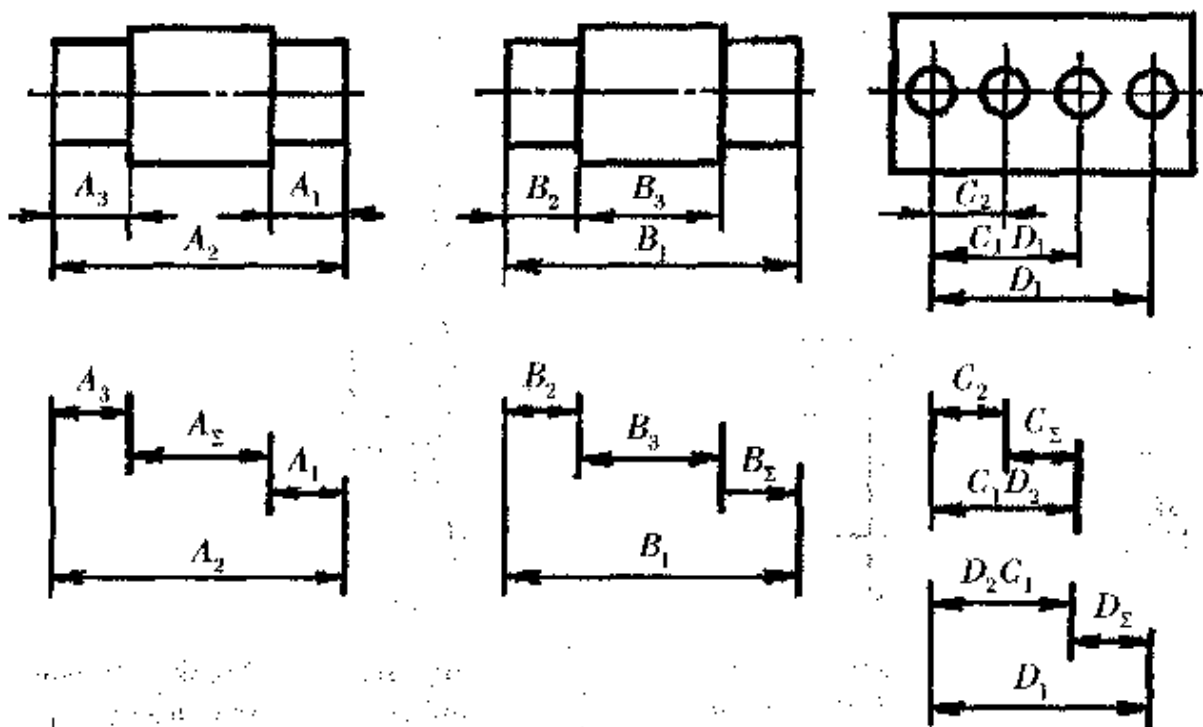
O'lcham zanjiri deb, shunday o'lchamlar to'plamiga aytiladiki, bunda ular detal, mexanizm yoki butun mashinani tashkil etishda qatnashuvchi o'qlar va yuzalarining o'zaro joylashish o'rnini aniqlashda ishtirok etadi va o'lchamlarning yopiq zanjirini hosil qiladi.

O'lcham zanjirini tashkil etgan o'lchamlarga bo'laklar deyiladi. Detal tayyorlashda yoki ularni yig'ishda mexanizmining texnik talab asosida normal ishlashini ta'minlovchi va o'lcham zanjirida asosiy bo'lgan o'lchamga yakunlovchi bo'lak deyiladi. O'lcham zanjiriga kiruvchi boshqa barcha bo'laklar tashkil etuvchi bo'laklar deyiladi.

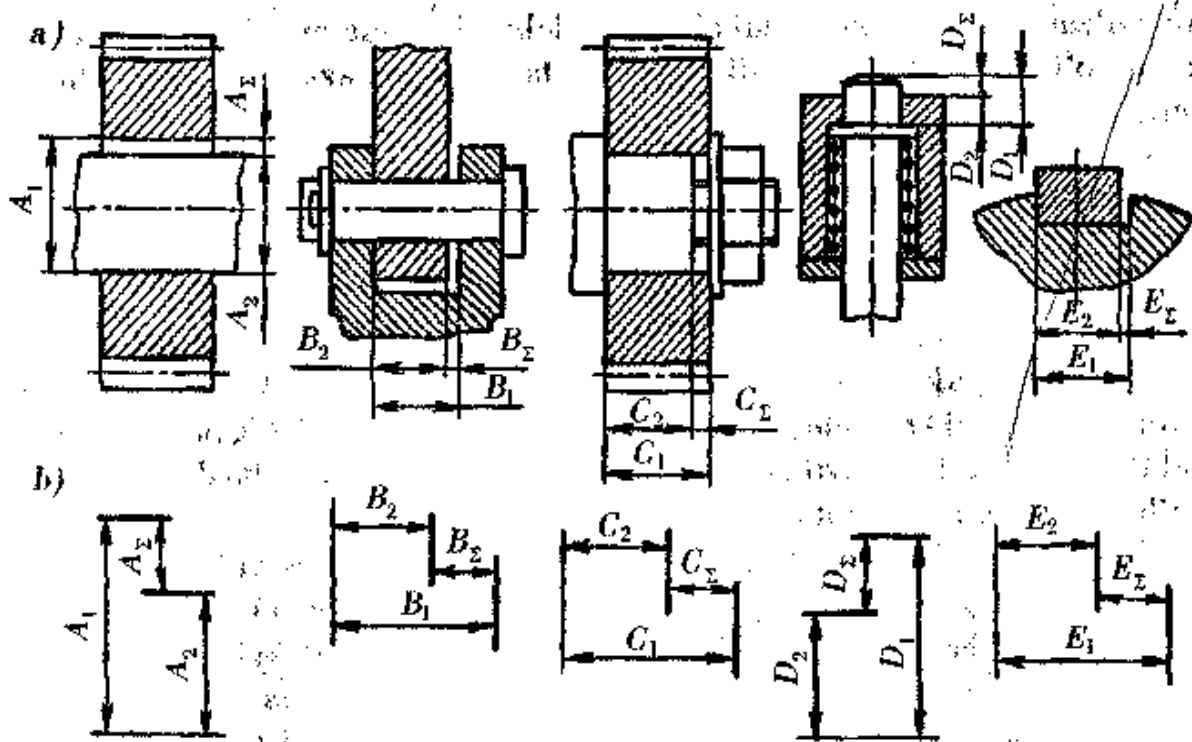
Tashkil etuvchi bo'laklarning yakunlovchi bo'lakka ta'sir etish xususiyatiga qarab ular orttiruvchi yoki kamaytiruvchi bo'laklarga bo'linadi. Agar ko'rilayotgan bo'lak o'lchamining ortishi bilan yakunlovchi bo'lakning o'lchami ham ortsa, bu bo'lak yakunlovchi bo'lakka nisbatan orttiruvchi bo'lak deyiladi. Agar ko'rilayotgan bo'lak o'lchamining ortishi bilan yakunlovchi bo'lakning o'lchami kamaysa, bu bo'lak yakunlovchi bo'lakka nisbatan kamaytiruvchi bo'lak deyiladi.

O'lcham zanjirlari bir qator turlarga bo'linadi.

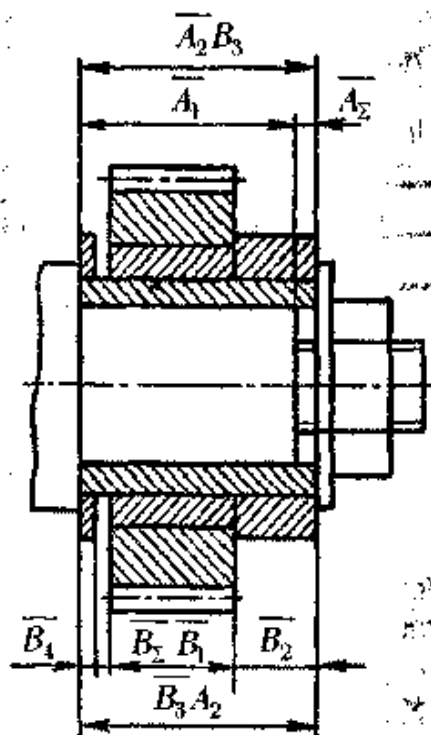
Qo'llanilish sohasiga ko'ra konstruktorlik, texnologik va o'lchashdagi o'lcham zanjirlari bo'ladi. Buyumdagi o'rniga qarab detaldagi va yig'ishdagi o'lcham zanjirlari bo'ladi.



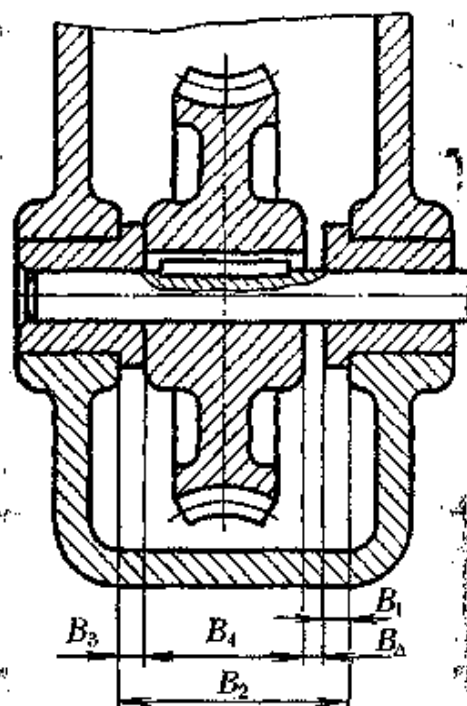
12-rasm. Detaldagi o'lcham zanjirlari.



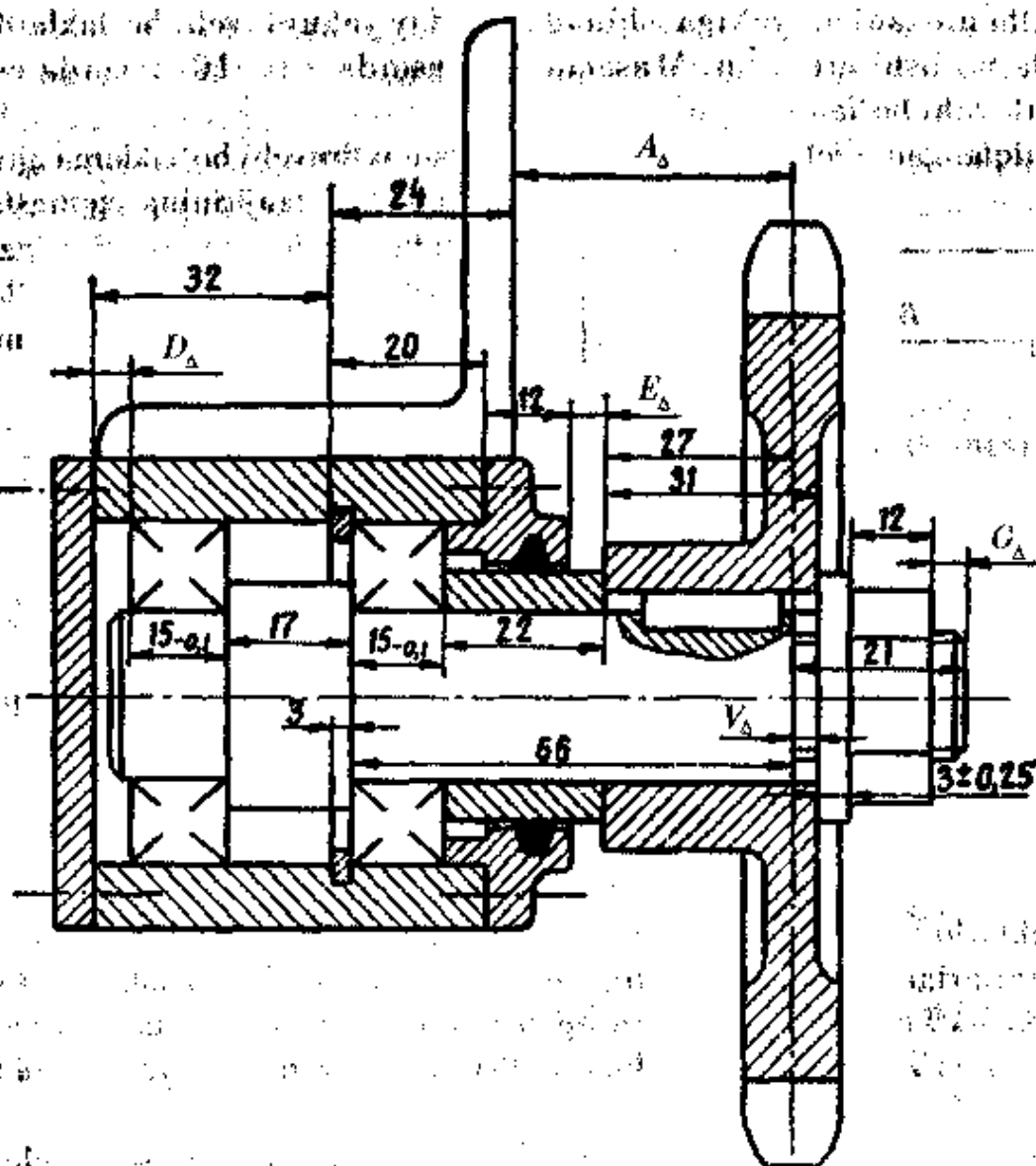
13-rasm. Yig'ishdagi o'lcham zanjirlari:
 a) birikmalarning o'zida ifodalangan o'lcham zanjirlari; b) birikmadan alohida sxema shaklida ifodalangan o'lcham zanjirlari.



14-rasm. O'zarobog'langan o'lcham zanjirlari (A va B o'lcham zanjirlaridagi A_2 va B_2 bo'laklar bitta o'lchamni ifodalaydi).



15-rasm. Konstruktorlik o'lcham zanjirini tuzishga misol.



16-rasm. Tarkibida 5 ta yakunlovchi bo'lagi bo'lgan mexanizmining chizmasi.

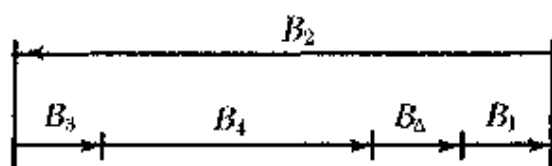
Bo'laklarining bir-biriga nisbatan joylashishiga ko'ra chiziqli, burchakli, tekislikdagi va fazoviy o'leham zanjirlari bo'ladi. Shunga o'xshash bo'laklarning xususiyatiga va o'zaro bog'langanligiga ko'ra yana boshqa turlarga bo'linadi.

O'leham zanjirini tuzishda, avvalo, aniq texnik talab qo'yilgan o'leham — yakunlovchi bo'lak ajratib olinadi. Chunki bu bo'lak berilgan mexanizm yoki mashinaning sifatli ishlashini ta'minlaydi.

So'ngra qolgan bo'laklar ichidan yakunlovchi bo'lakka bog'liq bo'lgan va o'leham zanjirini tashkil etuvchi o'lehamlar aniqlanadi. Chunki bu bo'laklar o'lehamlarining o'zgarishi yakunlovchi bo'lak o'lehamlarining o'zgarishiga olib keladi. Masalan, 15-rasmda ifodalangan reduktorda chervyak g'ildiragi bilan chervyak o'qi tayanch vtulkasi orasidagi zazor — B_{Δ} yakunlovchi bo'lak, B_1, B_2, B_3, B_4 o'lehamlar esa tashkil etuvchi bo'laklar bo'ladi.

Bitta mexanizm yoki mashinada bunday yakunlovchi bo'laklardan bir nechta bo'lishi mumkin. Masalan, 14-rasmda 2 ta, 16-rasmda esa 5 ta yakunlovchi bo'lak mavjud.

Aniqlangan o'lehamlar orttiruvchi va kamaytiruvchi bo'laklarga ajratiladi.



17-rasm. O'leham zanjirining sxemasi.

O'leham zanjirining sxemasini tuzish uchun uning yuqori qismiga hamma orttiruvchi bo'laklarning o'lehamlari, pastki qismiga esa hamma kamaytiruvchi bo'laklar va yakunlovchi bo'lak o'lehamlari qo'yiladi. 15-rasmda ifodalangan konstruktorlik o'leham zanjirining sxemasi quyidagi ko'rinishda bo'ladi (17-rasm).

Izoh: chizma, sxema va hisoblashlarda yakunlovchi bo'laklar ko'pincha Δ yoki Σ indekslar bilan ifodalangan bo'ladi.

O'leham zanjiri berk kontur bo'lganligi uchun quyidagi ifodani qanoatlantirishi kerak:

$$\sum_{i=1}^n N_i^{\text{ortp}} - \sum_{j=1}^m N_j^{\text{kam}} - N^{\text{yakun}} = 0.$$

Yakunlovchi bo'lakning o'lehami har bir tashkil etuvchi bo'laklar o'lehamlariga bog'liq. Shuning uchun yakunlovchi bo'lak aniqligi har qaysi tashkil etuvchi bo'laklarning aniqligini topish bilan ta'minlanadi.

O'leham zanjirini hisoblashda to'g'ri va teskari masala yechishga to'g'ri keladi.

To'g'ri masalada yakunlovchi bo'lakning ma'lum dopuski va chegaraviy chetlanishidan tashkil etuvchi bo'laklarning dopusklari va chegaraviy chetlanishlari aniqlanadi.

Teskari masalada tashkil etuvchi bo'laklarning ma'lum dopusklari va chegaraviy chetlanishlaridan yakunlovchi bo'lakning dopuski va chegaraviy chetlanishlari aniqlanadi.

Teskari masaladan, ko'pincha, to'g'ri masala bo'yicha ishlanib topilgan tashkil etuvchi bo'laklar dopusklari va chegaraviy chetlanishlarining to'g'ri tayinlanganligini tekshirish uchun foydalaniladi. Ikkala masalaning ham asosiy maqsadi yakunlovchi bo'lakni kerakli aniqlikka yetkazishdir. Bunga turli usullar bilan erishish mumkin: to'la o'zaroalmashish, to'la bo'lmagan o'zaroalmashish, guruhlararo o'zaroalmashish, sozlash va qo'shimcha ishlov berish.

To'la o'zaroalmashish ta'minlanishi kerak bo'lgan o'leham zanjirlarida dopusklar maksimum-minimum usulida hisoblanadi. Bu usulda hisoblaganda o'leham zanjirining faqat chegaraviy chetlanishlarigina hisobga olinadi.

O'lcham zanjirida yakunlovchi bo'lakning dopusk miqdori hamma tashkil etuvchi bo'laklarning dopusklari yig'indisiga teng bo'lishi kerak. Bunga ikki xil usul bilan erishish mumkin: teng dopusklar va dopusklarni bir xil kvalitetda tayinlash usullari.

Teng dopusklar usulida tashkil etuvchi bo'laklarning dopusklari yakunlovchi bo'lakning dopuskini hamma tashkil etuvchi bo'laklar soniga bo'lish bilan topiladi, ya'ni:

$$T = (n-1)T_{A_i} \quad \text{yoki} \quad T_{A_i} = \frac{T}{n-1}$$

Dopusklarni bir xil kvalitetda tayinlash usuli quyida keltirilgan:

Mashg'ulotda berilgan topshiriq quyidagi tartibda bajariladi.

1. Detallar birikmasidan iborat yig'ma chizmadan foydalanib yakunlovchi bo'lakka ta'sir etuvchi tashkil etuvchi bo'laklarni aniqlab o'lcham zanjiri tuziladi.

2. Tuzilgan o'lcham zanjiridagi tashkil etuvchi bo'laklar ichidan orttiruvchi va kamaytiruvchi bo'laklar aniqlanadi hamda

$$\sum_{i=1}^m N_i^{\text{ort}} - \sum_{j=m+1}^n N_j^{\text{kam}} - N_{\Delta} = 0$$

ifoda orqali o'lcham zanjiri to'g'ri tuzilganligi tekshiriladi.

3. O'lcham zanjirini tashkil etuvchi har bir bo'lak o'lchamiga ko'ra ularning dopusk birliklari aniqlanadi.

4. O'lcham zanjirini tashkil etuvchi bo'laklar ichidagi standart detallarning oldindan berilgan dopusklarini hisobga olgan holda, o'lcham zanjirining aniqlik koeffitsiyenti a quyidagi ifoda orqali aniqlanadi:

$$a = \frac{T_{N_{\Delta}} - \sum_{i=1}^n T_{N_i}^{\text{aniq}}}{\sum_{x=1}^q i_x}$$

bu yerda: $T_{N_{\Delta}}$ — yakunlovchi bo'lakning dopuski, mkm; $\sum_{i=1}^n T_{N_i}^{\text{aniq}}$ —

o'lcham zanjirini tashkil etuvchi bo'laklar ichidagi chegaraviy chetlanishlari

avvaldan aniq berilgan detallarning dopusklari yig'indisi, mkm; $\sum_{x=1}^q i_x$ —

tashkil etuvchi bo'laklarning dopusk birliklari yig'indisi (i z o h : chegaraviy chetlanishlari avvaldan aniq berilgan detallarning dopusk birliklari aniqlanmaydi va ushbu yig'indiga kiritilmaydi); q — dopuski aniqlanayotgan bo'laklar soni.

5. Hisoblab topilgan aniqlik koeffitsiyentiga binoan tashkil etuvchi bo'laklarning aniqlik klassi (kvaliteti) belgilanadi.

6. Belgilangan kvalitetga binoan tashkil etuvchi bo'laklarning chegaraviy chetlanishlari aniqlanadi. Bunda orttiruvchi bo'laklar asosiy otverstiya kabi olinib, uning pastki chegaraviy chetlanishi «0» ga teng qilib olinadi, kamaytiruvchi bo'laklar esa asosiy val kabi olinib, uning yuqorigi chegaraviy chetlanishi «0» ga teng qilib olinadi. Tashkil etuvchi bo'laklarning ikkinchi chegaraviy chetlanishlari esa uning o'lehami va yuqorida belgilangan kvalitetga binoan aniqlangan dopusk miqdoriga teng bo'ladi.

7. Dopusklarning to'g'ri belgilanganligi quyidagi shart bo'yicha tekshiriladi:

$$\sum_{i=1}^{n+m} T_i = T_{N_{\Delta}},$$

bu yerda: $\sum_{i=1}^{n+m} T_i$ — tashkil etuvchi barcha bo'laklar dopusklarining yig'indisi;

$T_{N_{\Delta}}$ — yakunlovchi bo'lakning dopuski.

8. Agar yuqoridagi tenglik bajarilmasa, u holda tashkil etuvchi bo'laklardan biri tenglashtiruvchi bo'lak sifatida tanlanadi. Tanlangan tenglashtiruvchi bo'lakning chegaraviy chetlanishlari quyidagicha hisoblab topiladi:

a) agar tenglashtiruvchi bo'lak orttiruvchi bo'lak bo'lsa, uning chegaraviy chetlanishlari quyidagi ifoda orqali topiladi:

$$ES_{N_{\text{teng}}^{\text{ort}}} = \sum_{j=n+1}^m ei_{N_j^{\text{kam}}} + es_{N_{\Delta}} - \sum_{i=1}^{n-1} ES_{N_i^{\text{opt}}},$$

$$EI_{N_{\text{teng}}^{\text{ort}}} = \sum_{j=n+1}^m es_{N_j^{\text{kam}}} + ei_{N_{\Delta}} - \sum_{i=1}^{n-1} EI_{N_i^{\text{opt}}};$$

b) agar tenglashtiruvchi bo'lak kamaytiruvchi bo'lsa, uning chegaraviy chetlanishlari quyidagi ifoda orqali topiladi:

$$es_{N_{\text{teng}}^{\text{kam}}} = \sum_{i=1}^n EI_{N_i^{\text{opt}}} - ei_{N_{\Delta}} - \sum_{j=n+1}^{m-1} es_{N_j^{\text{kam}}},$$

$$ei_{N_{\text{teng}}^{\text{kam}}} = \sum_{i=1}^n ES_{N_i^{\text{opt}}} - es_{N_{\Delta}} - \sum_{j=n+1}^{m-1} ei_{N_j^{\text{kam}}}.$$

Izoh. Yuqoridagi ifodalar orqali tenglashtiruvchi bo'lakning chegaraviy chetlanishlarini aniqlashda uning avval aniqlangan chegaraviy chetlanishlari hisobga olinmaydi.

9. Tenglashtiruvchi bo'lakning dopusk maydoni grafigi quriladi.

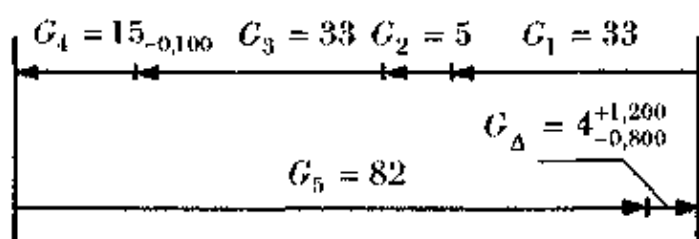
10. O'lcham zanjirini tashkil etuvchi barcha bo'laklarning nominal o'lchamlari, asosiy chetlanishlari, aniqlik darajasi va chegaraviy chetlanishlari jadvalga kiritiladi.

11. Grafik qismida berilgan birikmaning chizmasi va unga bog'liq holda o'lcham zanjirining sxemasi chiziladi.

Mashg'ulotni bajarish uchun uslubiy ko'rsatmalar.

1. Variat bo'yicha detallar birikmasidan iborat I-sonli yig'ma chizma (11-ilova) va yakunlovchi bo'lak $G_{\Delta} = 4_{-0,8}^{+1,2}$ mm berilgan.

Berilgan yakunlovchi bo'lakka ta'sir etuvchi tashkil etuvchi bo'laklarni aniqlab, o'lcham zanjirini tuzamiz.



O'lchamlar oralig'idagi detallarning nomlarini birinchi bo'lakdan boshlab strelka yo'nalishi bo'yicha yozamiz:

- shayba — yulduzcha stupitsasi;
- yulduzcha stupitsasi — himoya halqasi;
- himoya halqasi — baraban stupitsasi;
- baraban stupitsasi — podshipnik;
- podshipnik — val stupitsasi;
- val stupitsasi — zazor (yakunlovchi bo'lak);
- zazor — shayba.

2. Tuzilgan o'lcham zanjiridagi tashkil etuvchi bo'laklar ichidan orttiruvchi va kamaytiruvchi bo'laklarni aniqlaymiz: o'lcham zanjirining yuqori qismida joylashgan G_1, G_2, G_3, G_4 bo'laklar orttiruvchi bo'laklar, o'lcham zanjirining pastki qismida yakunlovchi bo'lak bilan bir qatorda joylashgan G_5 bo'lak esa kamaytiruvchi bo'lak bo'ladi.

O'lcham zanjirini tashkil etuvchi bo'laklarning nominal o'lchamlari to'g'ri oliinganligini quyidagi ifoda orqali tekshiramiz:

$$\sum_{i=1}^m N_i^{\text{ort}} - \sum_{j=m+1}^n N_j^{\text{kam}} - N_{\Delta} = 0,$$

$$(G_1 + G_2 + G_3 + G_4) - G_5 - G_{\Delta} = 0,$$

$$(33 + 5 + 33 + 15) - 82 - 4 = 0.$$

3. O'leham zanjirini tashkil etuvchi har bir bo'lak o'lehamiga binoan 9-ilovadan ularning dopusk birliklarini aniqlaymiz:

$$\begin{array}{ll}
 G_1 = 33 \text{ mm} & i_{G_1} = 1,71 \\
 G_2 = 5 \text{ mm} & i_{G_2} = 0,83 \\
 G_3 = 33 \text{ mm} & i_{G_3} = 1,71 \\
 G_4 = 15_{-0,100} \text{ mm}; & \text{dopuski berilgan standart detal;} \\
 G_5 = 82 \text{ mm}; & i_{G_5} = \text{mm} = 2,20
 \end{array}$$

$$\sum_{x=1}^q i_x = 6,45$$

4. O'leham zanjirini tashkil etuvchi bo'laklar ichidagi standart detallarning avvaldan berilgan dopusklarini hisobga olgan holda o'leham zanjirining aniqlik koeffitsiyenti a ni quyidagi ifoda orqali aniqlaymiz:

$$a = \frac{T_{N_\Delta} - \sum_{i=1}^n T_{N_i}^{\text{aniq}}}{\sum_{x=1}^q i_x} = \frac{2000 - 100}{6,45} = 295 \text{ dopusk birligi soni,}$$

bu yerda: $T_{N_\Delta} = T_{G_1} = \begin{pmatrix} +1,200 \\ -0,800 \end{pmatrix} = 2000 \text{ mkm};$

$$\sum_{i=1}^n T_{N_i}^{\text{aniq}} = T_{G_4} = \begin{pmatrix} 0 \\ -0,100 \end{pmatrix} = 100 \text{ mkm.}$$

5. Hisoblab topilgan aniqlik koeffitsiyentiga binoan 10-ilovadan o'leham zanjirini tashkil etuvchi bo'laklarning aniqlik darajasi bo'lgan 13-kvalitetni tanlaymiz.

6. Belgilangan 13-kvalitetga ko'ra tashkil etuvchi bo'laklarning chegaraviy chetlanishlarini aniqlaymiz.

Bunda orttiruvchi bo'laklarni asosiy otverstiya kabi olib, uning pastki chegaraviy chetlanishi $EI = 0$ deb olamiz, kamaytiruvchi bo'laklarni esa asosiy val kabi olib, uning yuqorigi chegaraviy chetlanishi $es = 0$ deb olamiz. Tashkil etuvchi bo'laklarning ikkinchi chegaraviy chetlanishlari ES va ei lar esa uning o'lehami va yuqorida belgilangan kvalitetga ko'ra aniqlangan dopusk miqdoriga teng bo'ladi.

$$G_1 = 33_0^{+0,390} \text{ mm};$$

$$G_2 = 5_0^{+0,180} \text{ mm};$$

$$G_3 = 33_0^{+0,390} \text{ mm};$$

$$G_4 = 15_{-0,100}^0 \text{ mm};$$

$$G_5 = 82_{-0,540}^0 \text{ mm}.$$

$$\sum_{i=1}^{n+m} T_{G_i} = 1,6 \text{ mm} = 1600 \text{ mkm}$$

7. Dopusklarung to'g'ri belgilanganligini quyidagi shart bo'yicha tekshiramiz:

$$\sum_{i=1}^{n+m} T_{G_i} = T_{N_{\Delta}},$$

$$1600 \neq 2000.$$

8. Tenglik bajarilmadi. Shuning uchun tashkil etuvchi bo'laklardan biri bo'lgan $G_1 = 33 \text{ mm}$ bo'lakni tenglashtiruvchi bo'lak sifatida tanlab olamiz. Tenglik uchun yetishmayotgan 400 mkm ni uning dopuskiga qo'shib qo'yamiz:

$$T_{G_1} = 390 + 400 = 790 \text{ mkm}.$$

Ta'langau tenglashtiruvchi bo'lakning chegaraviy chetlanishlarini hisoblab topamiz.

Tenglashtiruvchi bo'lak orttiruvchi bo'lak bo'lganligi uchun uning chegaraviy chetlanishlarini quyidagi ifoda orqali hisoblab topamiz:

$$ES_{N_{\text{teng}}^{\text{ort}}} = \sum_{j=n+1}^m e_{jN_j^{\text{kam}}} + es_{N_{\Delta}} - \sum_{i=1}^{n-1} ES_{N_i^{\text{ort}}},$$

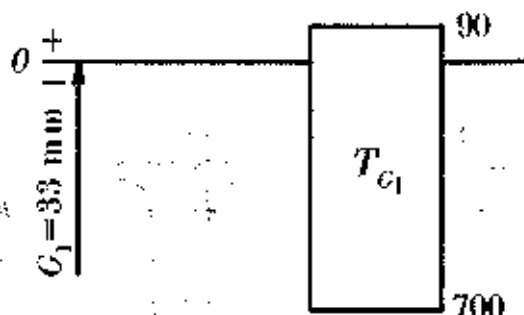
$$EI_{N_{\text{teng}}^{\text{ort}}} = \sum_{j=n+1}^m es_{N_j^{\text{kam}}} + ei_{N_{\Delta}} - \sum_{i=1}^{n-1} EI_{N_i^{\text{ort}}},$$

$$ES_{G_1} = -540 + 1200 - (180 + 390) = 90 \text{ mkm},$$

$$ES_{G_1} = 0 + (-800) - (-100) = -700 \text{ mkm}.$$

Shunday qilib, $G_1 = 33_{-0,700}^{+0,090}$ bo'ladi, ya'ni $T_{G_1} = 790 \text{ mkm}$.

9. Tenglashtiruvchi bo'lakning dopusk maydoni grafigini quramiz.

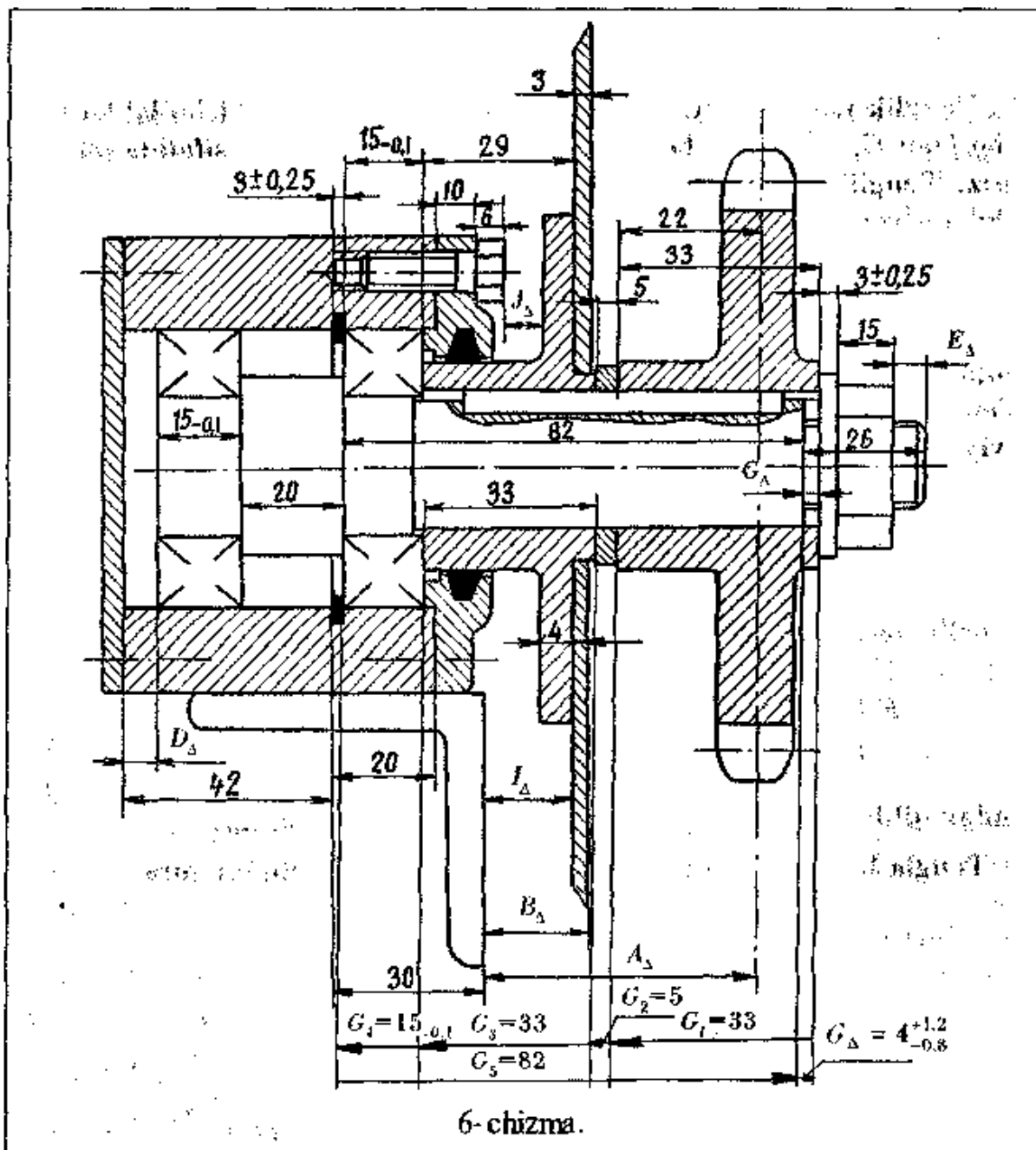


10. O'lcham zanjirini tashkil etuvchi barcha bo'laklarning nominal o'lchamlari, asosiy cheklanishlari, aniqlik darajasi va chegaraviy cheklanishlarini jadvalga kiritamiz.

5-jadval

G_1	G_2	G_3	G_4	G_5	G_A
$33^{+0,090}_{-0,700}$	$5^{+0,180}_0$	$33^{+0,390}_0$	$15^0_{-0,100}$	$82^0_{-0,540}$	$4^{+1,200}_{-0,800}$

11. G rafik qismda berilgan birikmaning chizmasi va unga bog'liq holda o'lcham zanjirining sxemasini chizamiz (6-chizma).



II QISM

METROLOGIYA VA TEXNIK O'LGHASH

Tarixiy ma'lumotlar. Inson kundalik faoliyati davomida turli masofalarni chamlashiga, o'lchashiga to'g'ri keladi.

Masofa — bu ikki nuqta orasidagi eng qisqa yo'l bo'lib, u nuqtalar orasiga o'tkazilgan to'g'ri chiziqda yotadi (18-rasm). Masofa uzunligi bilan farqlanadi. Masalan, atomning yadrosi bilan elektroni orasidagi masofa, chizg'ich shkalasining ikki yonma-yon chiziqchalari orasidagi masofa, qalamning uchlari orasidagi masofa, xonaning ikki burchagi orasidagi masofa,

shaharlar orasidagi masofa, Yer sharining shimoliy va janubiy qutblari orasidagi masofa, Yer bilan Oy orasidagi masofa, Quyoshgacha bo'lgan masofa, yulduzlar orasidagi masofalar uzunliklari bilan farqlanadi.

Biror-bir kattalikni o'lchashning har qanday jarayoni o'lchanayotgan kattalikni uning o'lchov birligi bilan taqqoslashdan iborat. Uzunlikni o'lchash uchun birlik ixtiyoriy tanlanishi mumkin. Tanlangan birlik etalonini o'lchanayotgan buyumga qo'yamiz va uning buyumda ketma-ket necha marta yotishini aniqlaymiz. Olingan son buyumning uzunligi bo'ladi.

Agar eslasangiz, bir multfilmda bir to'ti katta ilonning uzunligini qanday o'lchash mumkinligini amalga oshiradi. Unda ilonning uzunligi 35 to'tiga, 5 maymunga, 1,5 fil bolasiga to'g'ri keladi. Ushbu multfilmda uzunlik birligi sifatida har qanday narsa olinishi mumkinligi ko'rsatilgan.

Yuqorida keltirilgan misollardagi masofalarning uzunliklarini o'lchash uchun angstrom, millimetr, santimetr, metr, kilometr, ming kilometr, yorug'lik yili kabi maxsus o'lchov birliklari qo'llaniladi.

O'lchash odamzodning tabiiy ehtiyoji sifatida u bilan birga paydo bo'lgan. Bunga sabab, odamlar o'zlariga qurol yasashda, uy qurishda, kiyim tikishda, masofani belgilashda o'lchash bilan shug'ullanishga to'g'ri kelishgan. Ular o'lchashni maxsus asbob bilan emas, balki o'z tanalarining a'zolari yordamida o'lchashni amalga oshirganlar (masalan, qarich, quloq, qadam). Ammo bunda o'lchov vositasi sifatida xizmat qilgan bir odamning tana a'zolari boshqa odamnikidan farq qilgan. Bu esa o'lchashda turli kelishmovchiliklarga olib kelgan.

Keyinchalik o'zaro munosabatlarning rivojlanishi natijasida yagona o'lchov vositalari paydo bo'la boshlagan. Qadimgi Misr ehromlarini qurishda yog'ochdan bo'lgan o'lchov vositalari qo'llanilganligi tarixdan ma'lum.



18-chizma. Masofani o'lchash sxemasi.

Hozirda qoʻllaniladigan oʻlchov birliklari inson tana aʼzolarining oʻlchamlaridan olingan. Masalan, yard birligi sifatida Angliya qiroli burnining uchidan yon tomonga choʻzilgan va kaftini musht holida ushlab turgan qoʻlining barmogʻidagi uzuk koʻzigacha boʻlgan masofa olingan, fut esa tovondan oyoq panjasining uchigacha boʻlgan masofaga tengdir. Inglizlarda yana milya, duym kabi uzunlik birliklari mavjud boʻlgan. 1 milya 1852 m ga teng boʻlib, u taxminan Yer meridianining 1 minutiga teng, 1 duym esa 2,54 sm ga teng boʻlib, u oʻrta yoshdagi odam bosh barmogʻining kengligiga teng.

Rossiyada Pyotr I zamonida bir qancha uzunlik birliklari mavjud boʻlgan: chigʻanoq — Pyotr I ning qoʻl chigʻanogʻidan qoʻlidagi uzuk koʻzigacha boʻlgan masofa; sajen — quloq, yaʼni ikki yon tomonga choʻzilgan qoʻllar uchlarigacha boʻlgan masofa; kiya sajen — chap oyoq uchidan yuqoriga choʻzilgan oʻng qoʻl uchigacha boʻlgan masofa. Arshin, vershoklar yuqoridagi uzunlik birliklaridan hosil qilingan hosila uzunlik oʻlchovlari boʻlib xizmat qilgan.

XV—XVI asrlarda buyuk ajdodimiz Zahiriddin Muhammad Bobur zamonida yurtdoshlarimiz uzunlikni oʻlchashda «yigʻoch» deb ataluvchi oʻlchov asbobidan foydalanganlar. Oʻrta Osiyoda, shuningdek, qarich, qadam, tirsak, quloq, chaqiriu kabi uzunlik oʻlchovlaridan ham keng foydalanilgan.

Fransuzlarda uzunlik oʻlchov birligi boʻlib «tuaz» xizmat qilgan. Tuaz — juft qadam orasidagi masofaga teng. Yuqoridagilardan koʻrinib turibdiki, uzunlik oʻlchov birligi turli jamiyat, shahar, qishloq, oʻlka va davlatlarda har xil boʻlgan. Jamiyatning rivojlanishi, sanoat va texnika taraqqiyoti, jamoalararo, shaharlararo, oʻlka va davlatlararo aloqalarning rivojlanishi oʻlchov birligi va uning aniqligiga boʻlgan talabning rivojlanishiga olib keldi. Yagona oʻlchov birligi joriy qilishga ehtiyoj tugʻila boshladi. Avvaliga bir oʻlchov birligidan ikkinchisiga oʻtish jadvallari tuzildi (misol uchun, 1 sajen = 3 arshin = 7 fut = 84 duym kabi).

Oʻlchashda amal qilib kelinayotgan qoidani oʻzgartirish boʻyicha birinchi revolyutsion oʻzgarishni fransuzlar amalga oshirdilar. Bunda ular oʻlchov birligini inson tana aʼzolarining uzunligidan emas, balki tabiatdan olishni taklif etdilar. 1790-yilda oʻtkazilgan Fransiya milliy majlisi komissiya tuzdi va unda oʻzlarining milliy oʻlchov birligini tuzish haqida qaror qabul qilindi. Bu komissiya Parij meridianini oʻlchashni amalga oshirdi. Bunda tuaz oʻlchov birligidan foydalanildi. 1799-yili uzunlik birligi qilib Parij meridiani uzunligining $\frac{1}{40000000}$ qismi olinib, u metr deb ataldi.

Metrni hosil qilishda 1795-yilda Konvent tomonidan taklif qilingan oʻnlik sanoq sistemasidan foydalanildi. Mikrometr, millimetr, santimetr, detsimetr, kilometr kabilar metruning oʻnga karrali boʻlaklaridan hosil qilindi.

Bir vaqtning o'zida og'irlik birligi qilib 1 sm^3 distillangan suvning og'irligi olindi va u **gramm** deb ataldi.

XVIII va XIX asrlarda butun dunyoda va, ayniqsa, Yevropada sanoat jadal rivojlandi. Bu davr savdo sohasidagi xalqaro aloqalarda keskin burilishlar davri bo'ldi. Buning natijasida yagona o'lchov birligiga o'tishga bo'lgan ehtiyoj vujudga keldi va metrning boshqa o'lchovlardan afzalligi o'z isbotini topdi.

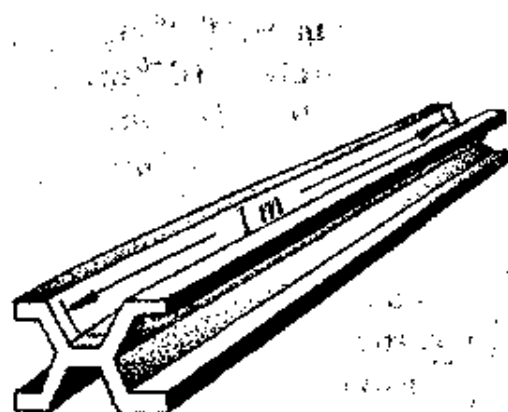
1870-yilda bir qancha davlatlar ishtirokida xalqaro konferensiya o'tkazildi. Unda yagona uzunlik o'lchov birligi sifatida metr qabul qilindi. Metrni barcha davlatlarda joriy qilish bo'yicha vazifalar belgilandi va tashkiliy komissiya tuzildi.

1875-yilda xalqaro «metrik» konvensiya o'tkazildi. Unda xalqaro va bir davlat uchun metr prototipi joriy qilindi. Ishtirokchi davlatlar soniga qarab asosiy etalon metrga mos ravishda qator birlamchi va guvoh etalonlar tayyorlandi. Qur'a tashlash yo'li bilan ular qatnashchi davlatlarning vakillariga tarqatildi. Masalan, bu konvensiyada Rossiyadan vakil bo'lib buyuk rus olim D.I. Mendeleev qatnashib, o'z yurtiga 28-sonli birlamchi va 11-sonli guvoh etalonlarini olib kelgan.

Birlamchi etalon davlatning uzunlik birligini ta'minlovchi va saqlovchi vosita hisoblanadi. Guvoh etalon esa birlamchi etalonni to'g'ri saqlanayotganligini tekshirib turish uchun va u ishdan chiqqan yoki yo'qolgan taqdirda o'rniga qoladigan nusxasi hisoblanadi.

1-sonli metr etaloni Fransiyaning poytaxti Parij yaqinidagi Sevr shahrida saqlanadi. Metr etaloni platina va iridiy qotishmasidan tayyorlangan bo'lib, uzunligi 1020 mm ga teng va ko'ndalang kesimi ma'lum shaklda bo'lib, uning jilolangan yuqorigi chuqurchasi yuzasiga uzunligi bo'yicha ikki chekkasiga yaqin joyiga orasidagi masofa 0,5 mm ga teng uchtadan ingichka shtrix chiziqlar chizilgan. Shtrixlar o'rtasidagi chiziqlar orasidagi masofa 1 metrga teng (19-rasm).

Shundan so'ng ko'pgina davlatlar o'z milliy o'lchov birliklari bilan bir qatorida metrdan ham foydalana boshladilar. Keyinchalik ma'lum bo'lib qoldiki, Yer shari ham odam tanasi kabi doimiy o'zgarishda bo'lar ekan. Shuning uchun Parij meridianining keyingi o'lchashlar har xil natija berdi va Parij meridiani uzunligining bo'lagi metr uchun o'zgarmas birlik bo'la olmasligi aniqlandi. Shuning uchun uzunlik birligini saqlovchi yangi o'zgarmas ko'rsatkich topish zarurati tug'ildi.



19-rasm. 1-sonli metr etaloni-ning sxemasi.

1956-yili kripton-86 izotopining vakuumdagi 1650763,73 ta to'liq uzunligi 1 metr birligi qilib olindi. Zamonaviy ta'rifga ko'ra, metr — bu yorug'likning bo'shliqda sekundning $\frac{1}{299792458}$ ulushida o'tgan masofasidir.

1960-yilda o'tkazilgan Xalqaro o'lchov birliklari II konferensiyasida «Xalqaro birliklar tizimi» qabul qilindi. Butun dunyo bo'yicha yagona metr birligi qabul qilinib, har bir davlat bu tizimga o'tish uchun ma'lum muddat olgan, masalan, Angliya 5 yil, AQSH 10 yil va h.k. 1975-yilga kelib ko'p davlatlar bu tizimga o'tib bo'ldilar.

Bu davr ichida metrdan farqli o'lchov birligi asosida tayyorlangan butun adabiyotlar, ma'lumotnoma jadvallari kabilardan tortib ishlab chiqarishda foydalaniladigan jihozlar, qurilmalar, asbob-uskunalar yangilandi.

Hozirgi zamonda neft barrellarda, olmos karatlarda, tezlik quruqlikda km/soatda, dengizda esa uzellarda o'lchansada, birliklarning katta qismi universal bo'lib qoldi.

Xalqaro birliklar tizimi (SI) barcha fizik kattaliklar uchun yagona masshtab beradi. Fan va texnikaning turli sohalarida hamda turli mamlakatlarda qabul qilingan har qanday maxsus o'lchov birliklarini shu masshtabga keltirish mumkin.

SI sistemasida asosiy birliklar qilib quyidagi uchta ko'rsatkich qabul qilingan:

- 1) uzunlik birligi — metr;
- 2) vaqt birligi — sekund,
- 3) massa birligi — kilogramm.

Uzunlikning hosila birliklari 1 metrning o'nga karrali qismlari orqali ifodalanadi:

1 angstrom = 10^{-10} m,

1 mikrometr = 10^{-6} m,

1 millimetr = 10^{-3} m,

1 santimetr = 10^{-2} m,

1 desimetr = 10^{-1} m,

1 kilometr = 1000 m,

1 dengiz milyasi = 1852 m,

1 yorug'lik yili = $30000000000 \cdot 365 \cdot 24 \cdot 60 \cdot 60 \approx 946,08 \cdot 10^{15}$ m.

Masofaning uzunligi uning o'lchamiga qo'yilgan aniqlik darajasiga qarab tayyorlanadigan, maxsus o'lchov asboblari yordamida o'lchanadi. Atomlarning o'lchamlari elektron mikroskop yordamida, detallarning yuqori aniqlikdagi mikrometrik o'lchamlari optimetr va minimetr kabilarda, detallarning jilvirlangan yuzalarining o'lchamlari shtangensirkul va mikro-

metr kabilarda, chizmachilikda chizg'ichlarda, matolarning uzunligi metrli chizg'ichlarda, yerni o'lchash o'lchov tasmasi (ruletka) va xakka (dala sirkuli) kabilarda (20-rasm), shaharlar orasidagi masofa spidometrlarda, fazoviy masofalar binokllar va teleskoplarda o'lchanadi.

Demak, metr o'lchov birligi bugungi kunda butun dunyo xalqlari uchun masofa va uzunlikning yagona o'lchov birligi bo'lib xizmat qilmoqda.

Metrologiya bo'yicha asosiy tushunchalar.

Metrologiya. O'lchashlar, ularning usullari va birliligini ta'minlovchi vositalar hamda kerakli aniqlikka erishish yo'llari haqidagi fan **metrologiya** deb ataladi. Demak, metrologiya o'lchash haqidagi fan ekan.

O'lchash — bu texnik vosita yordamida fizik kattalik qiymatini aniqlashdir. Texnik vositadan foydalanilganlik uchun o'lchash texnik o'lchash deb nomlanadi. Texnik o'lchash ikki xil maqsadda bajariladi: bevosita fizik kattalik qiymatini aniqlash hamda o'lchash to'g'ri yoki noto'g'ri bajarilganligini tekshirish.

Texnik o'lchash vositalarining turlari. Ishlab chiqarishni yo'lga qo'yishda o'lchashning qabul qilingan yagona tizimi va o'lchash aniqligi katta ahamiyatga ega.

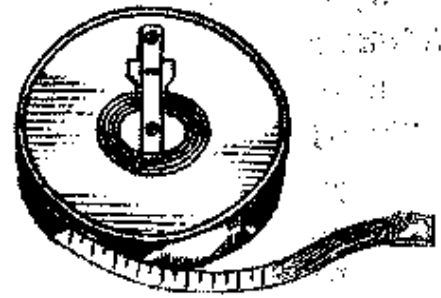
«Davlat texnik o'lchash tizimi» bo'yicha barcha o'lchash jihozlari quyidagi turlarga bo'linadi:

1. *Etalonlar* — yuqori aniqlikda o'lchash, o'lchov birligini saqlash va ta'minlash uchun xizmat qiladi. Etalonlarga metr prototipi, birlamchi, ikkilamchi va uchlamchi etalonlar kiradi.

2. *Namunaviy o'lchovlar* — laboratoriya va zavod ishlatiladigan o'lchash asboblari tayyorlash, ularning birligini ta'minlash va tekshirish uchun xizmat qiladi. Namunaviy o'lchovlar uch xil razryadda bo'ladi. Ularga tekis parallel o'lchash jihozlari kiradi.

3. *Sex o'lchov asboblari* — buyumlarni o'lchash, tekshirish va ularni ishga yaroqligini aniqlash uchun xizmat qiladi. Hamma o'lchov asboblari o'zidan yuqori darajadagi va aniqlikdagi o'lchov asboblari yordamida tekshiriladi va sozlanadi.

O'lchashni bevosita amalga oshirish uchun quyidagi o'lchash vositalaridan foydalaniladi:



20-rasm. Uzunlik o'lchov asboblari: ruletka va dala sirkuli.

a) *o'lchovlar*, ularga tekis parallel uzunlikni o'lchash jihozlari, burchak o'lchash jihozlari, kalibrlar kiradi;

b) *o'lchash asboblari va priborlari*, ular bilan uzunlik birligiga nisbatan o'lchash amalga oshiriladi yoki o'lchash uni uzunlik birligidan qanchaga katta yoki kichikligi solishtiriladi;

d) *universal o'lchash asboblari*, ular turli o'lchamlarni o'lchash uchun xizmat qiladi;

e) *maxsus o'lchash vositalari*, ular tekislik, profil, rezba, qadam va boshqalarni o'lchashga mo'ljallangan bo'ladi;

f) *o'lchash qurilmalari*, ular o'lchashni amalga oshirish va uning qiymatini aniqlashni osonlashtirishga mo'ljallangan o'lchov asboblari va qo'shimcha jihozlardan tashkil topgan bo'ladi.

f) *o'lchash sistemalari*, ular o'lchash qurilmalariga nisbatan takomillashgan bo'lib, olingan natijalarni avtomatik qayta ishlash, uzoq masofaga uzatish va avtomatik ravishda boshqarish kabi qo'shimcha qurilmalardan tashkil topgan bo'ladi.

O'lchov asboblarning asosiy metrologik ko'rsatkichlari. O'lchashni bajarish uchun o'lchov asboblarni tanlashda quyidagi metrologik ko'rsatkichlar katta ahamiyatga ega.

1. *Ko'rsatkich chegarasi* — o'lchov asbobi shkalasining boshi va oxiri orasidagi qiymati.

2. *O'lchash chegarasi* — o'lchov asbobining ruxsat berilgan o'lchash chegarasi.

3. *Shkala bo'lagining uzunligi* — o'lchov asbobi shkalasining ikkita yonma-yon shtrix chizig'i orasidagi masofa.

4. *Shkala bo'lagining qiymati* — o'lchayotgan kattalikning o'lchov asbobi shkalasining bir bo'lagi ko'rsatgan qiymati yoki o'lchov asbobi shkalasi bir bo'lagining millimetrlardagi qiymati (salmog'i).

5. *O'lchash aniqligi* — o'lchash natijasida o'lchov asbobi ta'minlay oladigan aniqlik qiymati.

6. *Sezgirlik* — o'lchash asbobining ko'rsatkichini o'zgartira oladigan o'lchash yuzasining eng kichik siljishi.

7. *Uzatish soni* — bu skala bo'lagining uzunligi bilan uning qiymati orasidagi qiymat.

8. *O'lchash asbobining xatoligi* — o'lchash asbobining ko'rsatkichi bilan haqiqiy o'lchash orasidagi farq.

9. *O'lchash xatoligi* — xatolikni keltirib chiqaruvchi barcha ko'rsatkichlar (ko'z xatoligi, o'lchash asbobining xatoligi, o'rnatishdagi xatolik, o'lchashdagi xatolik, temperatura ta'sirida hosil bo'luvchi xatolik va boshqalar)ning yig'indi xatoligi.

O'lchash usullari. O'lchash qoidalariga amal qilgan holda o'lchash jihozlaridan foydalanishga o'lchash usullari deyiladi. O'lchash usullariga quyidagilar kiradi:

1. *Absolut usul* — bunda o'lchanayotgan miqdorning qiymati o'lchash asbobining shkalasidan to'g'ridan-to'g'ri aniqlanadi.

2. *Nisbiy usul* — bunda o'lchov asbobi o'lchanayotgan miqdorni ma'lum bir o'lchamdan qanchaga farq qilishini ko'rsatadi. Haqiqiy o'lcham ma'lum o'lchamga o'lchov asbobi shkalasining ko'rsatkichi qiymatini algebraik qo'shish natijasida aniqlanadi.

3. *To'g'ridan-to'g'ri aniqlash usuli* — bunda detalning har bir o'lchamini o'lchov asbobi yordamida to'g'ridan-to'g'ri o'lchash yordamida aniqlanadi.

4. *Chetdan aniqlash usuli* — bunda detalning biror-bir o'lchamini uning boshqa o'lchamlarini aniqlab, so'ng matematik hisoblash yo'li bilan topiladi. Masalan, detal aylana uzunligi uning diametrini o'lchab, bu diametрни $l = \pi D$ ifodadagi D ning o'ruiga qo'yib hisoblab topiladi.

5. *Kontaktli usul* — bunda detalning o'lchanadigan yuzasi bilan o'lchov asbobining o'lchash yuzasi bir-biriga tegib turishi natijasida o'lchash bajariladi.

6. *Kontaktsiz usul* — bunda o'lchash o'lchov asbobini o'lchash yuzasiga tekkazmasdan bajariladi.

7. *Differensial (elementlari bo'yicha o'lchash) usuli* — bunda detalning har bir elementi alohida o'lchanib, u haqida umumiy xulosa qilinadi.

8. *Kompleks usul* — bunda detalning bir necha asosiy o'lchamlari maxsus o'lchov asboblari bilan jihozlangan qurilma orqali bir vaqtning o'zida o'lchanib, u haqida darhol umumiy xulosa qilinadi.

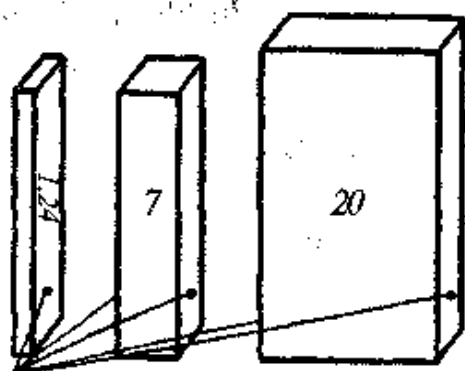
9- mashg'ulot

Tekis parallel tugal uzunlikni o'lchash asboblari

Ishdan maqsad. Tekis parallel tugal uzunlikni o'lchash asboblarining turlari, aniqligi, vazifasi va ulardan foydalanishni o'rganishdan iborat.

Nazariy ma'lumotlar. Tekis parallel tugal uzunlikni o'lchash asboblari silindrik sterjen yoki to'g'ri burchakli parallelepiped plita shaklida bo'ladi. Bu o'lchov asboblarining katta aniqlikda tayyorlangan ikki parallel tekis yuzalari orasidagi masofa ishchi o'lchamini hisoblanadi.

Silindrik sterjenlar kamdan-kam hollarda qo'llaniladi. Ulardan, asosan, aniq o'lchamni belgilashda foydalaniladi (masalan, mikrometrlar uchun). Tekis parallel tugal uzunlikni o'lchash asboblari toblangan po'latdan tayyorlanadi va jilvirlanadi, so'ngra jilolanib aniq o'lchamga keltiriladi. Nati-



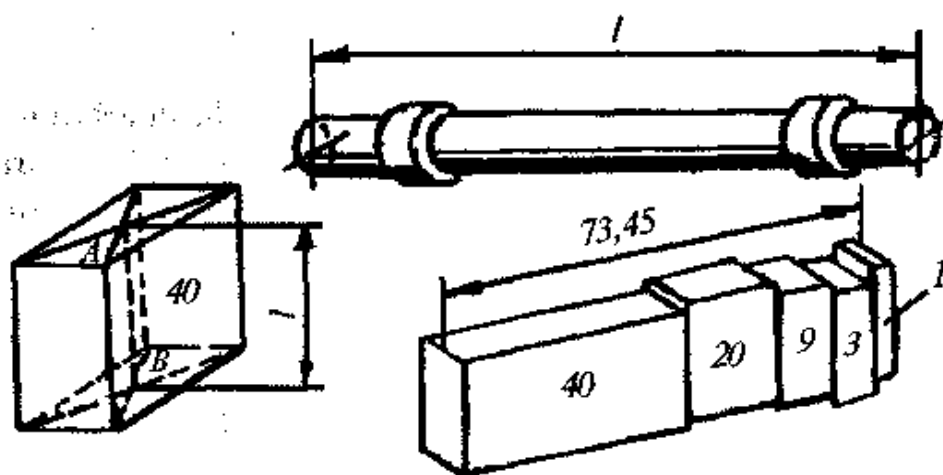
21-rasm. Tekis parallel tugal uzunlikni o'lchash plitalarining o'lchash yuzalari.

jada katta aniqlikdagi parallel va minimal g'adir-budurlikdagi yuza hosil qilinadi. Shuning uchun bu plitalarning biri ikkinchisiga yopishish xususiyatiga ega bo'ladi. Ularning bir-biriga yopishishini molekular tortishish va yuzaning toza benzin bilan yuvib, mato bilan artilganda ham saqlanib qoluvchi yupqa moy qatlami (0,002) hisobiga yuz berishi bilan tushuntirish mumkin. Shunday qilib, kerakli aniq o'lchamni plitalarning bir nechtasini bir-biriga yopishtirib hosil qilish mumkin (21-rasm).

Tekis parallel tugal uzunlikni o'lchash asboblari mashinasozlikda o'lchov birligini saqlovchi qurol hisoblanib, ularning yordamida boshqa pribor va o'lchov asboblari tekshiriladi hamda xatoliklari tuzatiladi. Buning uchun namunali plitalardan foydalaniladi. Detallarni o'lchash uchun esa ishchi plitalar qo'llaniladi.

Tekis parallel tugal uzunlikni o'lchash asboblari beshta aniqlik sinfi bo'yicha tayyorlanadi, bular: 00; 0; 1; 2; 3. Bu asboblav avval ishlatilib, keyin foydalanishdan chiqarilgandan so'ng, ulardan yana boshqa maqsadlarda qo'shimcha ravishda foydalanish uchun qo'shimcha ikkita - 4 va 5 sinflar ham belgilangan. O'lchash aniqligini orttirish maqsadida namunaviy plitalar uchun beshta (1; 2; 3; 4; 5) razryadlar belgilangan.

Tekis parallel tugal uzunlikni o'lchash asboblari vazifasiga va eng kam sondagi plitalardan kerakli o'lchamni hosil qilish imkoniyatiga qarab qulay bo'lishi uchun to'plamlar ko'rinishida ishlab chiqariladi. Shunday to'plamlardan 14 ta standart to'plam mavjud.



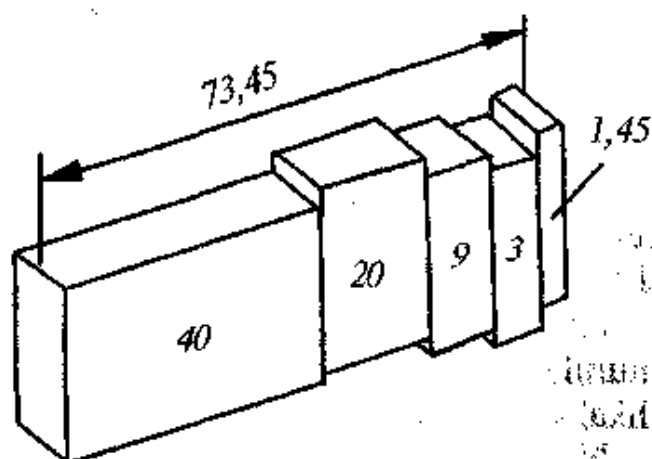
22-rasm. Uzunlikning tekis parallel tugal o'lchovlariga namunalar.

Tekis parallel tugal uzunlikni o'lchash asboblarning to'plamlaridan biri 83 ta plitadan iborat bo'lib, quyidagi o'lchamlardan tashkil topgan, mm larda: 1,005 – 1 dona, $1,01 \div 1,49$ (har 0,01 mm da) – 49 dona, $1,6 \div 1,9$ – 4 dona, $0,5 \div 9,5$ (har 0,5 mm da) – 19 dona, $10 \div 100$ (har 10 mm da) – 10 dona.

Kerakli o'lchamni hosil qilish uchun yopishtirib hosil qilinadigan to'plamda eng kam sondagi plitalar bo'lishi uchun o'lchamning o'ng tomonidagi bir yoki ikki xonali sonni yo'qotishdan boshlash kerak.

Masalan, 73,45 mm o'lchamli to'plam tuzish quyidagicha amalga oshiriladi (23-rasm):

<u>73,45 mm</u>	
<u>1,45 mm</u>	1-plita
<u>72,00 mm</u>	
<u>3,00 mm</u>	2-plita
<u>69,00 mm</u>	
<u>9,00 mm</u>	3-plita
<u>60,00 mm</u>	
<u>20,00 mm</u>	4-plita
<u>40,00 mm</u>	
<u>40,00 mm</u>	5-plita



23-rasm. Beshta plitadan iborat tekis parallel tugal o'lchovlar to'plami.

Shunday qilib, to'plam ($1,45 + 3,00 + 9,00 + 20,00 + 40,00 = 73,45$ mm) beshta plitadan iborat bo'ladi.

Xatolik ortib ketmasligi uchun to'plamda plitalar soni beshtadan ortmasligi kerak.

Tekis parallel tugal uzunlikni o'lchash asboblarning qo'llanish sohasini orttirish uchun bir necha xil moslamalardan foydalaniladi. Ular yordamida ichki va tashqi diametrlarni o'lchash, chizg'ich tayyorlash va boshqa ishlarni bajarish mumkin.

Tekis parallel tugal uzunlikni o'lchash asboblardan biri bo'lib shchuplar hisoblanadi. Shchuplarning aniqligi ancha past bo'ladi, ularning №1, №2, №3, №4 li to'plamlari mavjud bo'lib, uzunligi 50, 100, 200 mm va qalinligi 0,02 mmdan 1 mmgacha bo'ladi. Shchuplardan porshen va silindr, klapan bilan koromislo yoki tokni uzib ulovchi taqsimlagich kontakti orasidagi va boshqa zazorlarni o'lchashda foydalaniladi.

Kerakli jihoz va materiallar.

1. Tekis tugal uzunlikni o'lchash asboblari (83 plitali to'plam).
2. Har xil turdagi shchuplar.

Ishni bajarish tartibi.

1. Tekis parallel tugal uzunlikni o'lchash asboblarning turlari va tuzilishi o'rganiladi.
2. Plitalarning ishchi yuzalari tozalanib, ularni bir-biriga yopishtirish mashq qilinadi.
3. Har bir talabaga topshiriq bo'yicha berilgan o'lchamni hosil qilish uchun kerakli plitalar hisoblab topiladi va ulardan to'plam yig'iladi.
4. Bajarilgan ishlar yuzasidan hisobot yoziladi.

10-mashg'ulot

Detallarni shtangenasoblar bilan o'lchash

Ishdan maqsad. Shtangen o'lchash asboblarning turlari, tuzilishi, ishlatilish sohalari va ulardan foydalanishni o'rganish.

Nazariy ma'lumotlar. Shtangen o'lchash asboblari, asosan, shtangensirkul, shtangenglubinomer (chuqurlik o'lchagich), shtangenreysmus, shtangenzubomerlar kiradi.

Shtangen o'lchash asboblarning aniqligi $i = 0,1; 0,05; 0,02$ mm bo'lishi mumkin. Bu aniqlikni olish uchun shtangen o'lchash asboblari asosiy shkaladan tashqari qo'shimcha nonius shkalasi bilan jihozlangan bo'ladi.

Nonius shkalasi. Nonius shkalasi yordamida asosiy shkala bir bo'lagingining ma'lum kichik bir miqdoriga teng qismlari aniqlanadi.

Nonius shkalasining bo'laklari intervali B asosiy shkala bo'laklari intervali C dan i qiymatga kichik bo'ladi. Bunda nonius moduli $\gamma = 1$ bo'ladi. Agar nonius moduli $\gamma = 2$ bo'lsa, nonius shkalasi bo'laklarining intervali b asosiy shkala bo'laklari intervalining ikkitasidan i qiymatga kichik bo'ladi.

Ko'rsatkichlar	Shkalaning nol holati	O'lchashga misollar
$a=1$ mm; $a'=1,90$; $i=0,1$ mm; $n=10$; $\gamma=2$	a)	b)
$a=1$ mm; $a'=1,95$; $i=0,05$ mm; $n=20$; $\gamma=2$	d)	e)
$a=1$ mm; $a'=0,98$; $i=0,02$ mm; $n=50$; $\gamma=1$	f)	g)
$a=0,5$ mm; $a'=0,48$; $i=0,02$ mm; $n=25$; $\gamma=1$	h)	i)

24-rasm. Nonius shkalasini o'rganish uchun sxemalar.

Nol holatda asosiy va nonius shkalalarining nol shtrixlari bir-biriga mos keladi, bunda nonius shkalasining oxirgi shtrixi asosiy shkalaning L masofadagi shtrixiga mos keladi. L masofa nonius shkalasining uzunligi deyiladi.

Detalni o'lchash vaqtida nonius shkalasi asosiy shkalaga nisbatan siljiydi va nonius shkalasi nol shtrixining vaziyatiga qarab asosiy shkalaning detal o'lchamini ko'rsatuvchi qiymati N olinadi.

Agar nonius shkalasining nol shtrixi asosiy shkalaning shtrixlari orasida joylashib qolsa, u holda nonius shkalasining keyingi shtrixlari ham asosiy shkalaning shtrixlari orasida joylashadi. Lekin ularning har biri o'zidan oldingisiga qaraganda asosiy shkalaning shtrixiga yaqinroq joylashadi va ulardan ma'lum bitta K shtrix asosiy shkalaning shtrixlaridan biriga mos keladi yoki eng yaqin keladi. Nonius shkalasining bu K shtrixi asosiy shkala bo'laklari intervalining ma'lum qismini ko'rsatadi.

Shunday qilib, shtangenasboblari bilan o'lchanayotgan A qiymat quyidagicha topiladi:

$$A = N + Ki.$$

Asosiy va nonius shkalalari quyidagi ko'rsatkichlarga ega:

- C — asosiy shkala bo'laklari intervali, mm;
- B — nonius shkalasi bo'laklari intervali, mm;
- i — o'lchash aniqligi, mm;
- n — nonius shkalasining bo'laklari soni;
- L — nonius shkalasining uzunligi, mm;
- γ — nonius shkalasining moduli (masshtabi).

Bu qiymatlar quyidagi ifodalar orqali o'zaro boglangan:

- a) o'lchash aniqligi: $i = C/n$;
- b) nonius shkalasi bo'laklari intervali: $B = C \cdot \gamma - i$;
- d) nonius shkalasining uzunligi: $L = B \cdot n$ yoki $L = C(\gamma n - 1)$, bu yerda $\gamma = 1; 2; 3; 4; 5$ bo'lishi mumkin.

Misol. Shtangen asbob asosiy shkala bo'laklari $C = 1$ mm, o'lchash aniqligi $i = 0,02$ mm va nonius shkalasining moduli $\gamma = 2$ bo'lsa, nonius shkalasining ko'rsatkichlari topilsin.

Yechish: a) nonius shkalasi bo'laklari intervali B :

$$B = C \cdot \gamma - i = 1 \cdot 2 - 0,02 = 1,98 \text{ mm};$$

b) nonius shkalasining bo'laklari soni n :

$$n = C/i = 1/0,02 = 50 \text{ ta};$$

d) nonius shkalasining uzunligi L :

$$L = Bn = 1,98 \cdot 50 = 99 \text{ mm yoki}$$

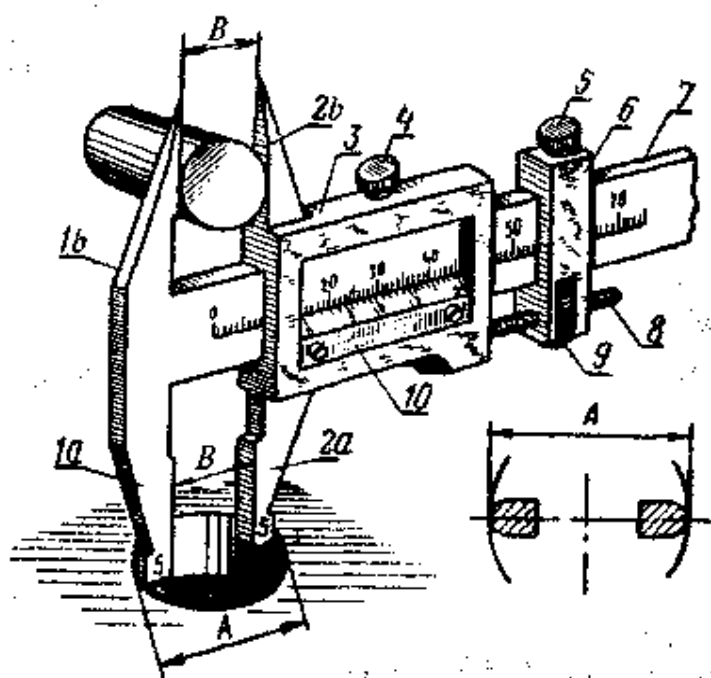
$$L = C(\gamma n - 1) = 1(2 \cdot 50 - 1) = 99 \text{ mm}.$$

Shtangen asboblarning tuzilishi va ishlatilish sohalari.

A) Shtangensirkullar o'lchash qisqichlarining shakli bo'yicha uch turga bo'linadi: III, II, I-1.

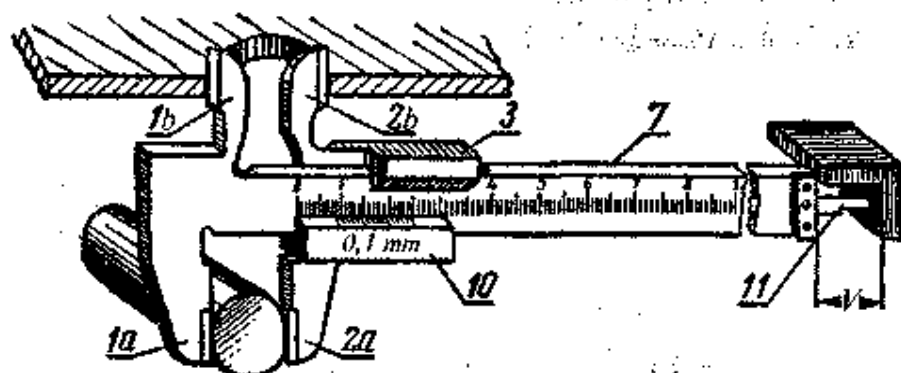
II- turdagi shtangensirkullarda (25-rasm) o'lchash qisqichlari ikki tomonlama joylashgan bo'lib, pastki qisqichlar jufti ichki yuzlarini o'lchashga xizmat qilsa, yuqorigi qisqichlar jufti esa tashqi yuzlarni o'lchashga va razmetka isblarini bajarishga mo'ljallangan.

Shtangensirkullar uch xil aniqlikda ishlab chiqariladi: $i = 0,1 \text{ mm}$; $0,05 \text{ mm}$ va $0,02 \text{ mm}$. Turiga qarab o'lchash uzunligi 0 dan 125 mm gacha hamda 125 dan 250 mm gacha boradi. Ammo shtangensirkullarning shunday turlari mavjudki, boshlang'ich nuqtasi noldan farq qilgan holda o'lchash uzunligi bir necha metrgacha borishi mumkin. Shtangensirkullar moslashtirilganligiga qarab tashqi va ichki o'lchamlarni, shu bilan birga chuqurlikni ham o'lchashga moslashgan bo'lishi mumkin.



25-rasm. Shtangensirkul:

- 1 - qo'zg'almas tovon;
- 2 - qo'zg'aluvchi tovon;
- 3 - ramka;
- 4, 5 - stopor vintlari;
- 6 - xomut;
- 7 - shtanga;
- 8 - mikrovint;
- 9 - mikrovint gaykasi;
- 10 - nonius plastinkasi;
- 11 - lineyka.

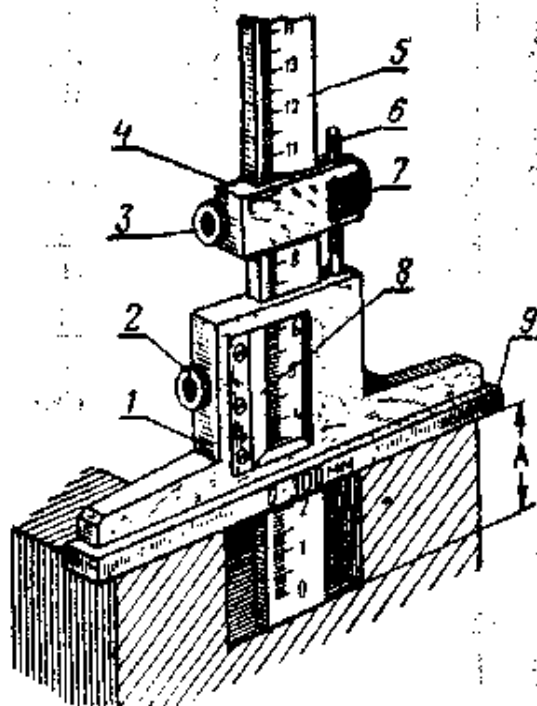


B) *Shtangenglubinomlar* yordamida balandlik va chuqurliklar o'lanadi (26- rasm). Mikrometrik uzatish vintining bir uchi ramkaga mahkamlangan bo'ladi. Ramkaniing yon tomonida joylashgan bo'shliqning bir qismiga nonius shkalasi chizilgan plastinka mahkamlanadi. Shtangenglubino-mer bilan o'lashda uning asosi o'lanayotgan detalning yuzasiga kucb bilan bosib o'rnatiladi va uchi chuqurlikning ostiga tekkuncha shtanga siljiriladi.

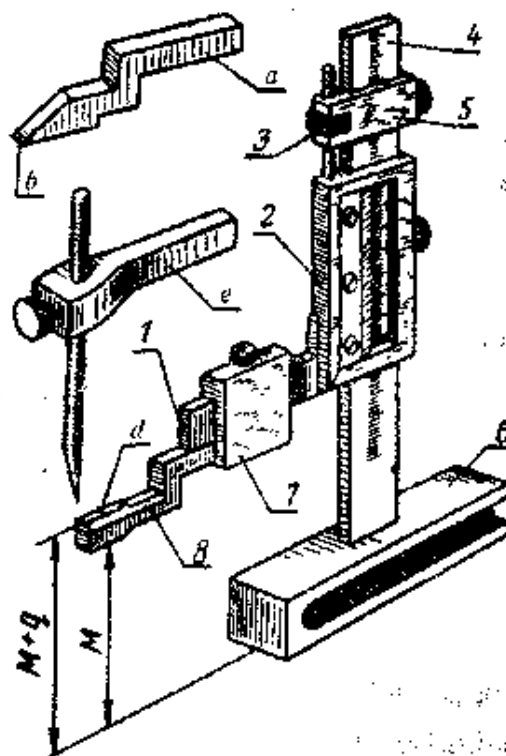
D) *Shtangenreysmuslar* yordamida razmetka plitasi ustida detallarning balandligini o'lash va razmetka ishlari bajariladi (27-rasm). Asosning ostki yuzasi bilan belgilash uchun qo'yilgan oyoqcha uchigacha bo'lgan masofa asosiy va nonius shkalasi orqali aniqlanadi. Shtangenreysmuslar-ning o'lash aniqligi $i = 0,01; 0,05$ va $0,02$ mm va o'lash chegarasi 0–250, 40–400, 60–630 va 100–1000 mm bo'lgan turlari ishlab chiqariladi.

Kerakli jihoz va materiallar.

1. Shtangenasboblar.
2. O'lash uchun detallar.
3. Razmetka stoli va unga moslamalar.



26-rasm. Shtangenglubinomer:
1 – ramka; 2, 3 – stopor vintlari;
4 – xomut; 5 – shtanga;
6 – mikro-
vint; 7 – sozlash gaykasi; 8 – nonius
plastinkasi; 9 – asos.



27-rasm. Shtangenreysmus:
1 – qo'zg'atuvchi tovon; 2 – ramka;
3 – mikroviint gaykasi; 4 – shtanga;
5 – xomut; 6 – asos; 7 – qo'shimcha
xomut; 8 – almashinuvchi oyoqcha.

Ishni bajarish tartibi.

1. Shtangenasboblarning turlari va tuzilishi o'rganiladi.
2. Nonius shkalasining tuzilishi va ishlatilishi o'rganilib, berilgan topshiriqqa asosan nonius shkalasining hisobi bajariladi.
3. Berilgan shtangensirkulni ishlatish o'rganiladi va berilgan pog'onali vahtning barcha o'lchamlari uch martadan o'lchanib, natijalar 6-jadval shaklidagi jadvalga kiritiladi.
4. Shtangenglubinomerni ishlatish o'rganiladi va berilgan silindrik detalning chuqurlashtirilgan ichki qismi pog'onalaridan har birining chuqurligi uch martadan o'lchanadi va natijalar 7-jadval shaklidagi jadvalga kiritiladi.
5. Shtangenreysmusni ishlatish o'rganiladi va berilgan shatun bo'yinчасi markazining val o'qiga nisbatan aylanish radiusi hisoblab topilib, natijalar 8-jadval shaklidagi jadvalga kiritiladi.
7. Bajarilgan ish yuzasidan hisobot yoziladi.

6-jadval

Shtangensirkulning ko'rsatkichlari va o'lchash natijalari

O'lchov asbobining nomi	O'lchash aniqligi	O'lchash chegarasi	O'lchash belgisi	O'lchash qiymati			O'rtacha qiymat
				1-o'lchash	2-o'lchash	3-o'lchash	
Shtangen-sirkul							

7-jadval

Shtangenglubinomerning ko'rsatkichlari va o'lchash natijalari

O'lchov asbobining nomi	O'lchash aniqligi	O'lchash chegarasi	O'lchash belgisi	O'lchash qiymati			O'rtacha qiymat
				1-o'lchash	2-o'lchash	3-o'lchash	
Shtangenglubinomer							

Shtangenreysmusning ko'rsatkichlari va o'lchash natijalari

O'lchov asbobining nomi	O'lchash aniqligi	O'lchash chegarasi	O'lchash belgisi	O'lcham qiymati			O'rtacha qiymat
				1-o'lchash	2-o'lchash	3-o'lchash	
Shtangenreysmus							

II- mashg'ulot

Mikrometrik o'lchash asboblari

Ishdan maqsad. Mikrometrik o'lchash asboblari turlari, tuzilishi, ishlatish sohalari va ulardan foydalanishni o'rganish.

Umumiy ma'lumotlar. Mikrometrik o'lchash asboblari, asosan, quyidagilar kiradi: mikrometrlar, mikrometrik glubinomlar, mikrometrik nutromlar.

Mikrometrik o'lchash asboblari ikkita o'lchash shkalasi bo'ladi. Birinchi o'lchash shkalasi stebelida bo'lib, bo'lagining qiymati 0,5 mm ga teng. Uning ko'rsatuvchisi bo'lib barabanning qirrasini xizmat qiladi (29-rasu).

Ikkinchi o'lchash shkalasi barabanning konussimon aylanasini bo'ylab joylashgan bo'lib, uni ko'rsatuvchisi bo'lib stebelidagi birinchi o'lchash shkalasi o'rtasiga chizilgan bo'ylama chiziq xizmat qiladi.

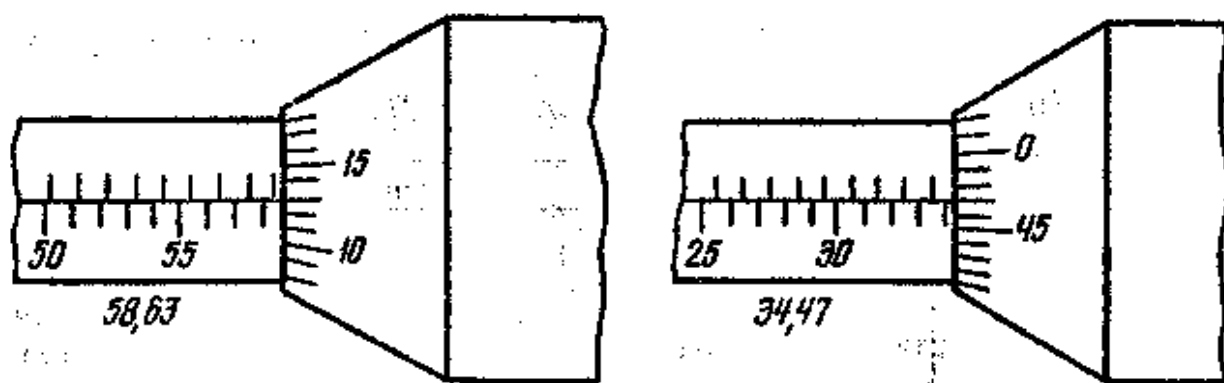
Baraban stebel ichida joylashgan mikrometrik vintga biriktirilgan, uning qadami 0,5 mm. Shu sababli mikrometrik vintning to'la bir marta aylanishiga baraban qirrasining stebelida joylashgan birinchi o'lchash shkalasi bo'yicha bir bo'lakka siljishi to'g'ri keladi. Barabanning konussimon aylanasini bo'yicha joylashgan ikkinchi shkala 50 ta teng bo'lakka bo'lingan. Shu sababli barabanning ikkinchi shkala bo'yicha bir bo'lakka burilishi mikrometrik vintning

$$i = \frac{c}{n} = \frac{0,5}{50} = 0,01 \text{ mm}$$

qiymatga bo'ylama siljishiga teng bo'ladi.

Demak, mikrometrik o'lchash aniqligi $i = 0,01 \text{ mm}$ ga teng.

Mikrometrik o'lchash asboblari yordamida o'lchashda, o'lcham qiymati ikkala shkala bo'yicha olinib, so'ng ular jamlanadi.



28-rasm. Mikrometrdagi o'lchamni olish sxemasi.

Mikrometrdagi o'lchamni aniqlash 28-rasmida ko'rsatilgan.

Rasmdan ko'rinib turganidek, birinchi shaklda birinchi shkala bo'yicha o'lcham $N = 58,5$ mm, ikkinchi shkala bo'yicha esa $K = 13$. Mikrometr bilan o'lchanayotgan o'lcham qiymati quyidagicha topiladi:

$$A = N + K \cdot i = 58,5 + 13 \cdot 0,01 = 58,63 \text{ mm.}$$

Ikkinchi shaklda birinchi shkala bo'yicha o'lcham $N = 34$ mm, ikkinchi shkala bo'yicha $K = 47$. Mikrometr bilan o'lchanayotgan o'lcham qiymati yuqoridagidek topiladi:

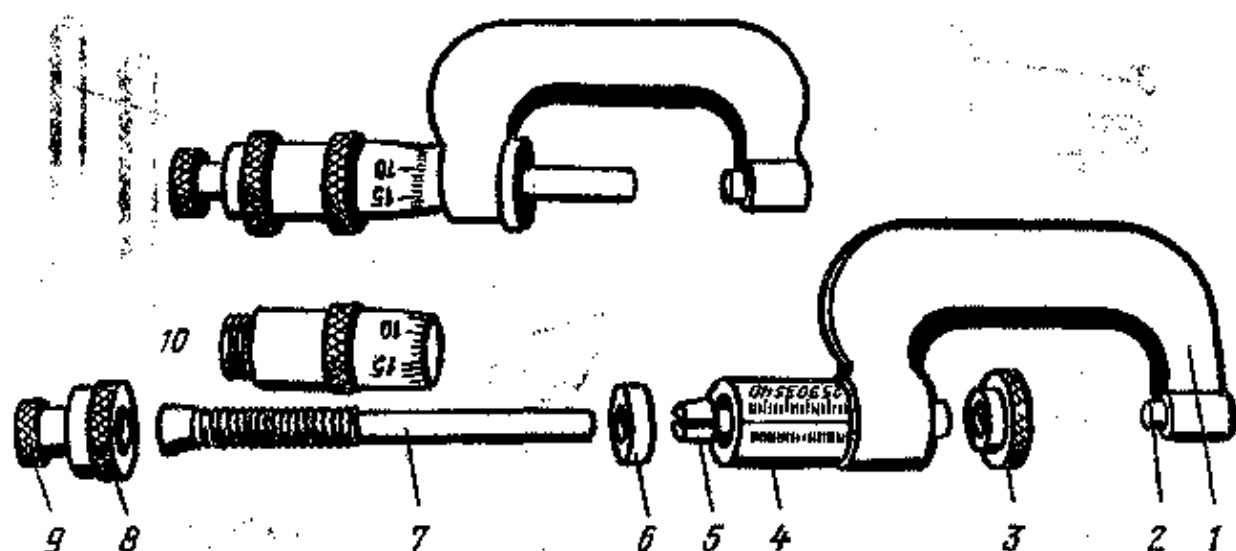
$$A = N + K \cdot i = 34 + 47 \cdot 0,01 = 34,47 \text{ mm.}$$

Mikrometrik vintning xatoligi ortib ketmasligi uchun uning ishchi uzunligi 25 mm ga teng qilib tayyorlangan. Shuning uchun ham mikrometrik o'lchash asboblari shkalasining o'lchash uzunligi 25 mm ga teng.

Mikrometr. Mikrometrlar tashqi o'lchamlarni o'lchashga mo'ljallanib, o'lchash intervallari har xil bo'lib, ular skobaning o'lchamiga, o'lchash sterjenining uzunligiga, uzaytirgichning o'lchamiga bog'liq bo'ladi. Mikrometrlarning o'lchash intervallari: 0...25 mm, 25...50 mm, 50...75 mm, ..., 275...300 mm, shu bilan birga mikrometrlarning 300 dan 600 mm gacha bo'lgan o'lchash intervallarini olishga qo'zg'almas tovonni almashtirish yoki ularni siljitish bilan amalga oshiriladi.

Har o'lchashdan avval mikrometr tekshiriladi. Buning uchun mikrometr komplektiga kiruvchi kalibr o'lchanib, to'g'ri hisoblanayotgani aniqlanadi.

Masalan, 50 mm li kalibr o'lchaganda baraban qirrasini 50 mm ni ko'rsatuvchi shtrixga, barabanning nol chizig'i esa stebelning bo'ylama chizig'i ustiga kelishi kerak. Agar ko'rsatilgandek joylashmasa, mikrometr sozlanadi. Buning uchun o'lchash sirtlari orasiga qo'yilgan kalibr treshetka yordamida (3-5 marta burab) asta siqiladi. Kalibrni chiqarmay turib, mikrometrik vint aylanib ketmasligi uchun stopor vint yordamida qotiriladi. So'ngra barabanni aylanib ketmasligi uchun chap qo'l bilan ushlab,



29-rasm. Mikrometr:

1 — skoba; 2 — qo'zg'almas tovon; 3 — stopor; 4 — stebel; 5 — mikrometrik vintga ulanadigan qo'zg'aluvchi tovon; 6 — gayka; 7 — mikrometrik vint; 8 — kolpachok; 9 — treshetka; 10 — baraban.

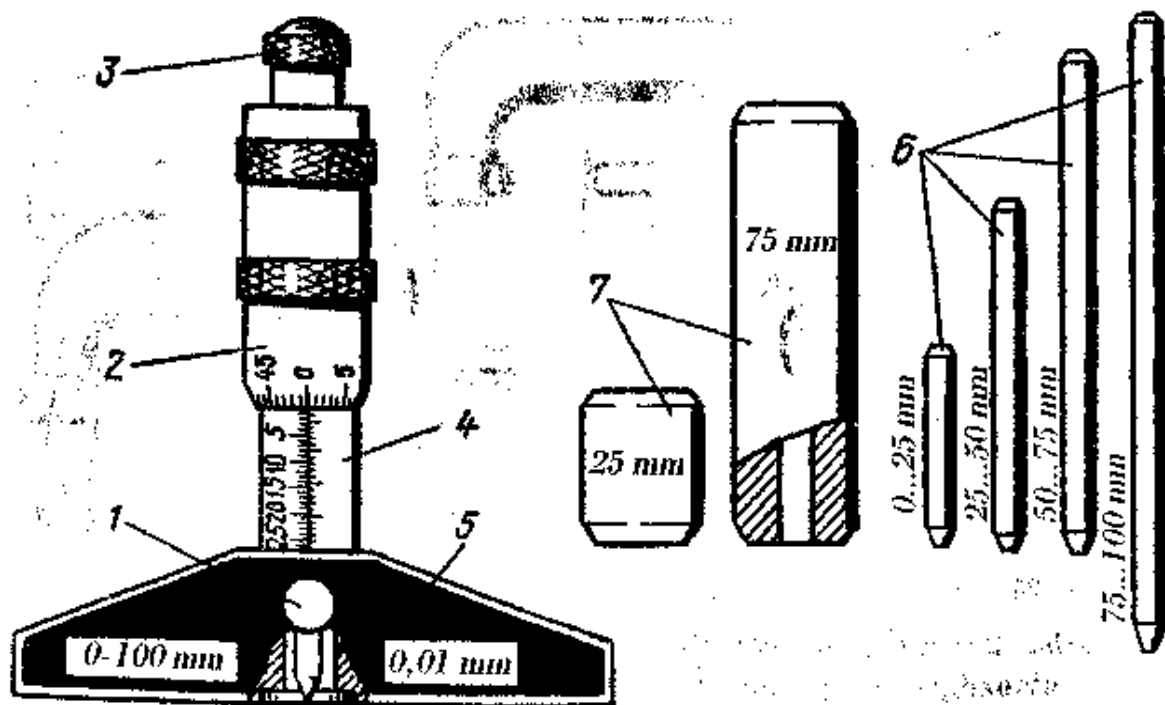
o'ng qo'l bilan kolpachok bo'shatiladi. Baraban mikrovintdan ajralgandan keyin uni kerakli joyga, ya'ni barabanning nol shtrixi stebeldagi millimetr shkalasidagi bo'yama chiziqqa aylantirib to'g'rilanadi.

Barabanni shu holatda chap qo'l bilan ushlab turib, o'ng qo'l bilan kolpachok asta burab mahkamlanadi. Baraban va mikrometrik vint kolpachok yordamida mahkamlangandan keyin, qaytadan mikrometrda kalibr o'lchash tekshiriladi. O'lchash chegarasi 0–25 mm bo'lgan mikrometrlarni tekshirish uchun o'lchash sirtlarini bir-biriga tekkunga qadar treshetkani burab, to'g'ri hisoblayotgani aniqlanadi.

Mikrometrik glubinomer. Asosining ostki qismi va o'lchash sterjenining oxiri bu asbobning o'lchash sirtlari hisoblanadi. O'lchash oralig'ini orttirish uchun glubinomerlar almashinuvchi o'lchash sterjenlari bilan ta'minlangan. Glubinomerlarning o'lchash oraliqlari 0–100 va 0–150 mm ga teng bo'ladi (30-rasm).

O'lchash sterjeni 0–25 mm ga teng bo'lgan glubinomerlarni nolga sozlash uchun ularni tekshirish plitasiga o'rnatiladi. Buning uchun asbobning asosi plitaga qisiladi, keyin ikkinchi o'lchash sirti plitaga tekkunga qadar mikrometrik vint treshetka yordamida aylantiriladi. O'lchash sterjenini stopor vintidan mahkamlab, asbob nolga o'rnatiladi. Qolgan o'lchash sterjenlari ishlatilganda glubinomer nolga sozlash o'lchovlari yordamida nolga o'rnatiladi.

Mikrometrik nutromer. Mikrometrik nutromer mikrometr golovkasidan va uzaytirgichlar to'plamidan iborat (31-rasm). Mikrometr golovkasini



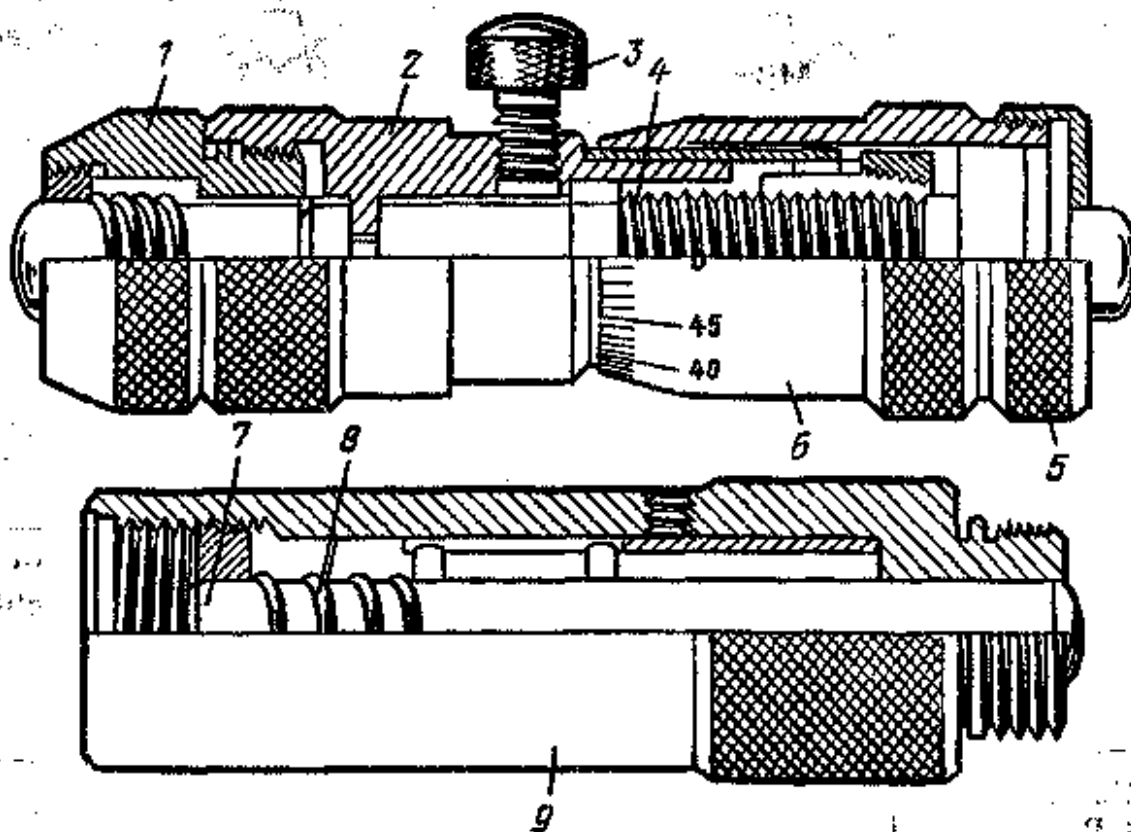
30-rasm. Mikrometrik glubinomer:

1 – stopor; 2 – baraban; 3 – treshetka; 4 – stebel; 5 – asos; 6 – almashinuvchi o‘lchash sterjenlari; 7 – nolga sozlash o‘lchovlari.

hisoblash moslamasi xuddi mikrometrlarunkidek bo‘ladi. Mikrometrik vintning H2 (H) oxiri va asbob korpusiga burab qo‘yiladigan uzaytirgich sterjenining oxiri nutromerung o‘lchash sirtlari hisoblanadi. Nutromerlarda o‘lchash kuchini chegaralovchi moslama yo‘q. O‘lchanayotgan otverstiyaga o‘lchash sirtlari taxminan siqiladi, shuning uchun hisoblash aniqligi bir xil – 0,01 mm bo‘lishidan qat‘iy uzar, nutromerlardagi o‘lchash xatoligi mikrometrlarda o‘lchashdagiga nisbatan birmuncha katta bo‘ladi.

Nutromerlar skoba shaklida tayyorlangan bo‘lib, ichki o‘lchash sirtlari oraliqlari aniq masofani o‘rnatish o‘lchagichida tekshiriladi. Agar nutromer ko‘rsatkichi aniq masofaga teng bo‘lmasa, u nolga o‘rnatiladi. Buning uchun nutromerni o‘rnatish o‘lchagichidan chiqarmasdan mikrometrik vintni stopor vinti bilan qotiriladi. Keyin barabanni ushlab turib mikroviintni barabandan ajratish uchun kolpachok burab bo‘shatiladi. Barabanni kerakli holatga qo‘yib, uni mikroviint bilan biriktirish uchun kolpachok burab qotiriladi. Nutromerning to‘g‘ri sozlanganligi o‘rnatish o‘lchagichidan foydalanib qayta tekshiriladi.

Uzaytirgich sterjen va sterjenni nutromerga biriktirish uchun mo‘ljallangan trubkadan tuzilgan. Trubkada uzaytirgich sterjenining uzunligi ko‘rsatiladi. Uzaytirgich nutromerga burab qo‘yilganda prujina sterjenni nutromerung o‘lchash sirtiga zich qisadi.



31-rasm. Mikrometrik nutromer:

1 – uzaytirgich uchligi; 2 – korpus; 3 – stopor vinti; 4 – mikrometrik vint;
5 – qopqoq; 6 – baraban; 7 – uzaytirgich sterjeni; 8 – prujina; 9 – truba.

Mikrometrik nutromerlarning o‘lchash intervallari: 75...175, 75...600, 150...1260 va 600...2500 mm bo‘ladi.

Kerakli jihoz va materiallar.

1. Har xil uzunliklarni o‘lchashga mo‘ljallangan mikrometrik o‘lchash asboblari.

2. O‘lchash uchun tirsakli val, stakan shaklidagi detallar, gilzalar.

3. Mikrometrik o‘lchash asboblari ni sozlash uchun kalibrlar va tekis parallel tugal uzunlikni o‘lchash asboblari.

Ishni bajarish tartibi.

1. Mikrometrik o‘lchash asboblari ning turlari va tuzilishi o‘rganiladi.

2. Tekis mikrometr yordamida berilgan detal (tirsakli val) o‘lchanib, jadvallar to‘ldiriladi va shu detailning bo‘ylama hamda ko‘ndalang kesimlaridagi yeyilishining geometrik shakli sxema tarzida ko‘rsatiladi.

3. Bajarilgan ish yuzasidan hisobot yoziladi.

Izoh. Yuqorida to‘ldirish talab etilgan jadvallar 9, 10-jadvallar ko‘rinishda bo‘ladi. Jadvallar tepasida o‘lchanayotgan detal eskizi beriladi.

Olingan natijalar asosida detal o‘lchami ning to‘g‘ri geometrik shakli dan chetlanish grafiklari chiziladi.

Mikrometrning ko'rsatkichlari

Asbobning nomi	Aniqlik klassi	O'lchash chegarasi, mm	Hisoblash aniqligi, mm	Zavod tartib raqami	Zavod markasi
Mikrometr					

O'lchash natijalari

Kesimlar	Kesimlardagi haqiqiy o'lchamlar			Ellipslilik, mm			Konussimonlik egarsimonlik, mm
	a-a	b-b	c-c	a-a bo'yi-cha	b-b bo'yi-cha	c-c bo'yi-cha	
A-A							
B-B							

12-mashg'ulot

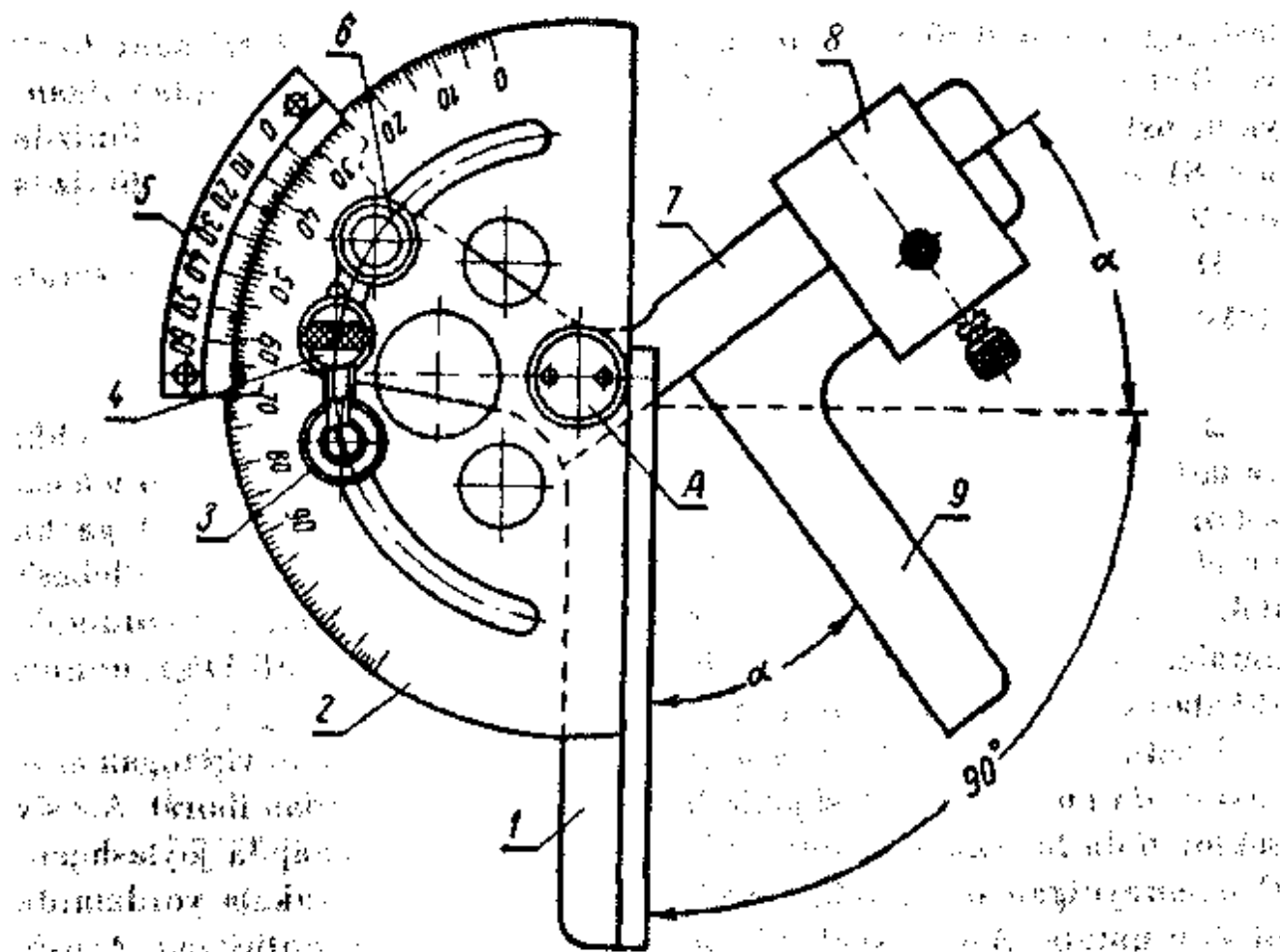
Burchak o'lchash asboblari

Ishdan maqsad. Burchak o'lchash asboblarining turlari, tuzilishi, ishlatish sohalari va ulardan foydalanishni o'rganish.

Umumiy ma'lumotlar. Kontakt usulida ishlaydigan burchak o'lchash asboblarining ikki xili bo'lib, ular transportir shaklidagi va universal burchak o'lchash asboblariga bo'linadi.

1. Transportir shaklidagi burchak o'lchash asbobi Kushnikov konstruksiyasi asosida tayyorlangan bo'lib, u qiymati 0...180° oralig'ida bo'lgan tashqi burchaklarni o'lchashga mo'ljallangan (32-rasm).

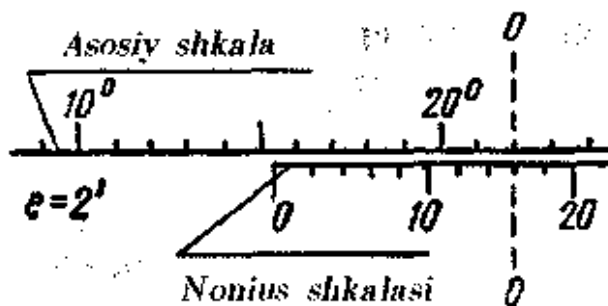
Asosiy shkalaning bo'laklari 1° ga, nonius shkalasining bo'laklari esa 2' va 5' ga teng. Bu burchak o'lchash asbobining asosi yarimdoira shaklidagi disk bo'lib, unga aylanasini bo'ylab 120° li asosiy shkala chizilgan. Diskka lineyka mahkamlangan. Siljovchi lineyka nonius shkalasi bilan birga A o'q atrofida aylanadi. Nonius sektori mikroviint bilan mahkamlanadi. Siljovchi lineykaga xomut yordamida 90° li ugolnik mahkamlanadi va bunda 0 dan 90° bo'lgan burchaklar o'lchanadi. 32-rasm da berilgan asbobning ko'rsatkichi lineyka bilan ugolnik orasidagi α burchakka mos keladi. 90° dan katta bo'lgan burchaklarni o'lchash uchun ugolnik olib tashlanadi. Bunda burchakni o'lchashda asbobning ko'rsatkichiga 90° qo'shib ($90^\circ + \alpha$)



32-rasm. Transportir shaklidagi burchak o'lchash asbobi:

1 - lineyka; 2 - asos sektori; 3 - mikrovint stopori; 4 - mikrovint; 5 - nonius sektori; 6 - stopor; 7 - siljувchi lineyka; 8 - xomut; 9 - burchagi 90° bo'lgan ugolnik.

hisoblanadi. Nonius shkalasi bo'yicha ko'rsatkichni o'qish shtangenاسبولار nonius shkalasini o'qish bilan bir xil amalga oshiriladi. Farqi shundaki, nonius shkalasining ko'rsatkichi uzunlik birligida emas, balki burchak birligida o'qiladi. Masalan, agar burchak o'lchash asbobining ko'rsatkichi 33-rasmida tasvirlangandek bo'lsa, u holda shkalaning ko'rsatkichi quyidagi foddan hisoblab topiladi:



33-rasm. O'lchanayotgan burchak qiymatini aniqlash sxemasi.

$$\Delta = A + n \cdot e,$$

bu yerda: Δ - o'lchanayotgan burchakning haqiqiy qiymati; A - asosiy shkalaning ko'rsatkichi (bizning misolimizda $A = 15^\circ$); n - nonius shka-

lasining 0 dan 0—0 vertikal chiziqqacha bo'lgan bo'laklari soni (0—0 vertikal chiziq asosiy va nonius shkalalarining bir to'g'ri chiziqda yotgan, ya'ni ustna-ust tushgan bo'laklaridan o'tkaziladi, bizning misolimizda $n = 8$); e — nonius shkalasi bo'laklarining qiymati (bizning misolimizda $e = 2'$).

Demak, ko'rilayotgan misolimizdagi burchak o'lchamining qiymati quyidagiga teng:

$$\Delta = A + n \cdot e = 15^\circ + 8 \cdot 2' = 15^\circ 16'.$$

2. Semenov konstruksiyasidagi universal burchak o'lchash asbobi ichki va tashqi burchaklarni o'lchashga mo'ljallangan. Ushbu burchak o'lchash asbobi turli shakldagi qo'shimcha detallari yordamida 0 dan 320° gacha burchaklarni o'lchash imkonini beradi, bunda tashqi burchaklarni o'lchash 0 dan 180° oraliqda, ichki burchaklarni o'lchash esa 40 dan 180° oraliqda amalga oshiriladi. Asosiy shkala bir bo'lina masining qiymati 1° ga, nonius shkalasi bir bo'lina masining qiymati esa 2' ga teng.

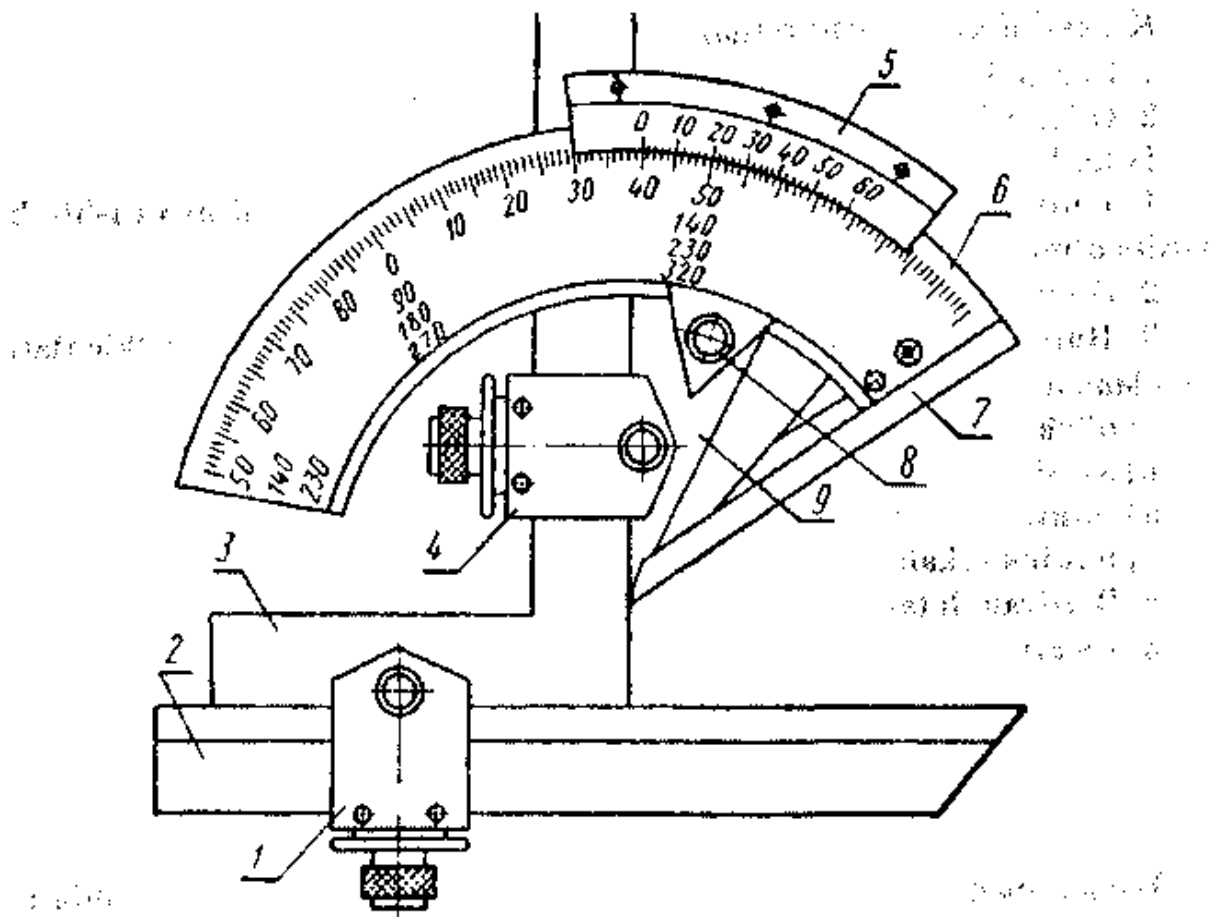
Ushbu burchak o'lchash asbobi asosiy gradus shkalasi tasvirlangan asos sektori 6 va nonius shkalasi joylashgan nonius sektori 9 dan iborat. Asosiy sektor 6 da bir shkala uoldan o'ugda, boshqasi esa chapda joylashgan. O'lchanayotgan burchakka qarab natijani u yoki bu shkala yordamida olish mumkin. Asosiy sektor bilan lineyka 7 mahkam qotirilgan. Asosiy sektorni nonius shkalasi atrofida osongina o'ruatish va mahkamlagich 8 yordamida qotirish mumkin. Nonius sektori 9 plastinkasiga xomut 4 yordamida ugolnik 3 birlashtiriladi. Juda tor joylarni o'lchashda asbobni o'ruatish qulay bo'lishi uchun almashinuvchi lineyka 2 uing bir uchi qiya qirqilgan.

Nonius sektori 9 ning ishchi qirrasini asos lineykasining ishchi yuzasiga nisbatan aniq o'ruatish uchun orqa tomonda joylashgan mikrometrik gaykadan foydalaniladi.

Universal burchak o'lchash asbobi tashqi burchaklarni o'lchash uchun uch xil ko'rinishga keltiriladi:

a) 0 dan 50° gacha bo'lgan burchaklarni o'lchash uchun asbob to'layig'iladi, burchakning bir tomoniga asos lineykasi qo'yiladi, ikkinchi tomoniga almashinuvchi lineyka 2 qo'yiladi. Burchakning qiymati o'ng shkaladan o'qiladi;

b) 50° dan 140° gacha bo'lgan burchaklarni o'lchash uchun ugolnik olib tashlanib, almashinuvchi lineyka xomut 4 ga mahkamlanadi. Natijada o'lchanayotgan burchak 90° ga ortib qoladi. Shuning uchun 50° dan 90° gacha bo'lgan burchaklarni o'lchashda chap shkaladan foydalaniladi, 90° dan 140° gacha bo'lgan burchaklarni o'lchashda esa o'ng shkaladan foydalaniladi;



34-rasm. Universal burchak o'lchash asbobi:

I va *4* — lineyka va ugolniklarni mahkamlash uchun xomutlar; *2* — almashinuvchi lineyka; *3* — ugolnik; *5* — nonius shkalasi; *6* — asos sektori; *7* — lineyka; *8* — mahkamlagich; *9* — nonius sektori.

d) 140° dan 180° gacha bo'lgan burchaklarni o'lchash uchun lineyka xomut *I* bilan birgalikda ugolnikdan ajratib olinadi. Natijada o'lchash burchagi yana 90° ga ortadi. Burchakning qiymati esa chap shkaladan o'qiladi.

Universal burchak o'lchash asbobi ichki burchaklarni o'lchash uchun ikki xil ko'rinishga keltiriladi:

a) 180° dan 130° gacha bo'lgan ichki burchaklarni o'lchash uchun burchak o'lchash asbobining yuqorida keltirilgan *d* holatdan foydalaniladi. Bunda burchakning qiymati o'ng shkaladan o'qiladi;

b) 130° dan 40° gacha bo'lgan burchaklarni o'lchashda xomutlar *I* va *4* ga mahkamlangan ugolnik va almashinuvchi lineyka olib tashlanadi. Bunda o'lchash qirralari sifatida lineyka *7* va nonius sektori plastiukasining qirrasidan foydalaniladi. Buning natijasida ular orasidagi tashqi burchak 90° ga, ya'ni uning qiymati 230° dan 320° oralig'ida bo'ladi, bu esa ichki burchakning 130° dan 40° gacha bo'lgan oraliqdagi qiymatiga mos keladi.

Kerakli jihoz va materiallar.

1. Burchak o'lchash asboblari.

2. O'lchash uchun detallar.

Ishni bajarish tartibi.

1. Universal burchak o'lchash asbobining turlari, tuzilishi va ishlash tartibi o'rganiladi.

2. O'lchash uchun berilgan detalning eskizi chiziladi.

3. Burchak o'lchash asbobining quyidagi metrologik ko'rsatkichlari aniqlanadi:

a) o'lchash chegaralari;

b) asosiy va yordamchi shkalalarning bir bo'limumasi qiymati;

d) nonius shkalasining bir bo'limumasi qiymati;

e) nonius shkalasining o'lchash aniqligi.

4. Berilgan detallarning ichki va tashqi burchaklari o'lchanadi.

5. Bajarilgan ish yuzasidan hisobot yoziladi.

13- mashg'ulot

Soat turidagi indikatorli o'lchash asboblari

Ishdan maqsad. Tishli uzatma asboblari turlari, tuzilishi, ishlatilish sohalari va ulardan foydalanishni o'rganish.

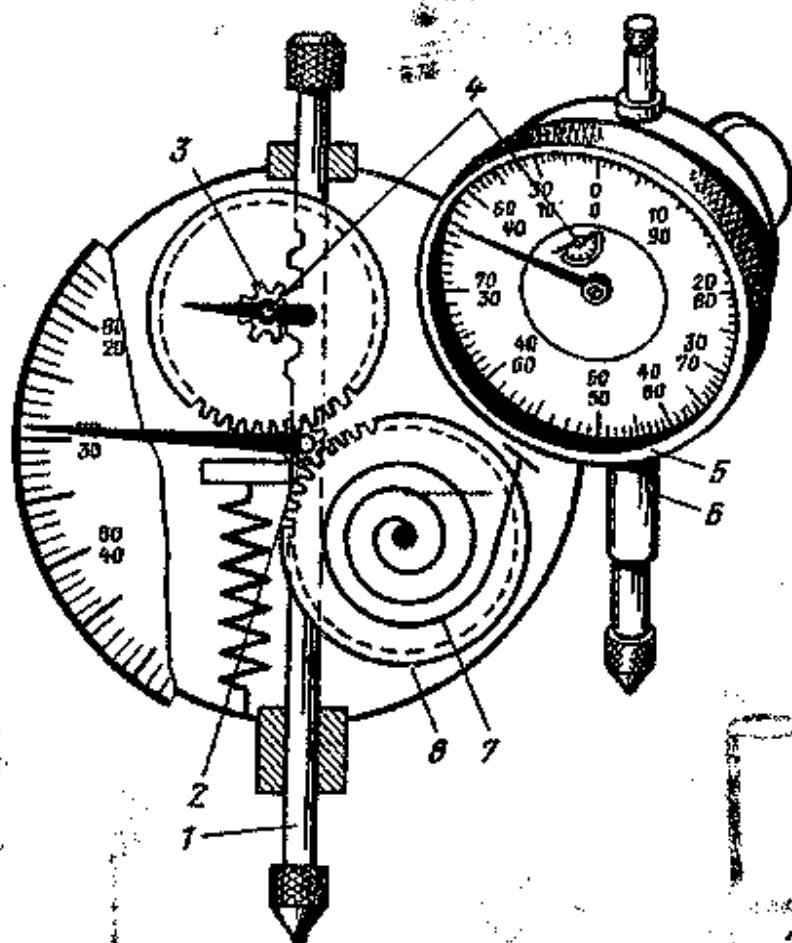
Umumiy ma'lumotlar. Tishli uzatma asboblariga, asosan, soat turidagi indikator bilan ta'minlangan o'lchash asboblari — chuqurlik, qalinlik o'lchagichlar, stanok shpindelining radial urishini (tepishini) tekshiradigan qurilmalar, indikatorli skobalar, indikatorli nutrouerlar kiradi.

Soat turidagi indikatorlar tishli juftlardan iborat bo'lgan mexanizimli asbob hisoblanadi.

O'lchash sterjeni o'rta qismidagi qirqilgan reyka orqali tishli g'ildirak bilan tishlanadi. O'lchash sterjenining siljishi tishli g'ildirak orqali asbobning strelkasiga uzatiladi. Tishli g'ildiraklardagi luft tolasimon spiral prujina va tishli g'ildirak yordamida yo'qotiladi. Prujining ikkinchi uchi asbob korpusiga mahkamlangan bo'ladi. Asbobda ikkita shkala mavjud bo'lib, ulardan kattasi bo'yicha millimetrning bo'laklari, kichigi bo'yicha esa butun qiymatlar hisoblanadi. O'lchash sterjeni 1 mm ga siljganda katta shkaladagi strelka bir marta aylanadi. Agar shkala 100 ta bo'limga bo'lingan bo'lsa, u holda katta shkala bo'lumlarining qiymati 0,01 mm ga teng bo'ladi.

Soat turidagi indikatorlar quyidagi 4 xil turda ishlab chiqariladi:

1. Gardishining diametri 68 mm va o'lchash chegarasi 0...6 mm hamda 0...10 mm bo'lgan normal o'lchamli indikatorlar.



35-rasm. Soat turidagi indikator va uning sxemasi:

1 — o'lchash sterjeni; 2 — tribka; 3 — juft tishli g'ildirak; 4 — kichik strelka; 5 — tashqi qopqoq; 6 — gilza; 7 — tolasimon spiral prujina; 8 — tishli g'ildirak.

2. Gardishining diametri 42 mm va o'lchash chegarasi 0...2 mm bo'lgan kichik gabaritli indikatorlar.

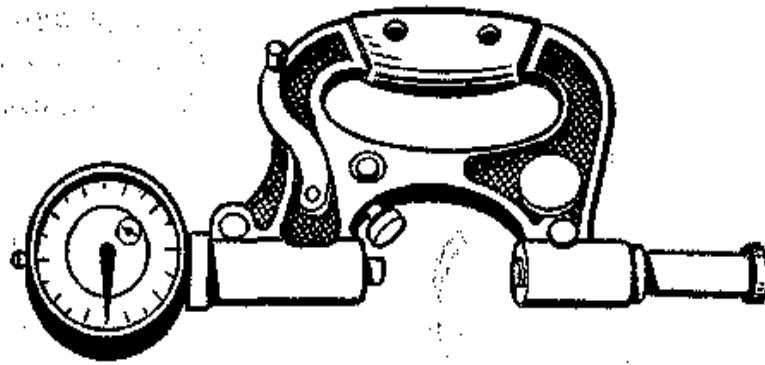
3. Gardishining diametri 42 mm va o'lchash chegarasi 0...2 mm bo'lgan toreslarni o'lbaydigan indikatorlar.

4. Gardishining diametri 90 mm va o'lchash chegarasi 0...5 mm (bo'linmalarining qiymati 0,01 mm) hamda o'lchash chegarasi 0...10 mm (bo'linmalarining qiymati 0,1 mm) bo'lgan kattalashtirilgan shkalali indikatorlar.

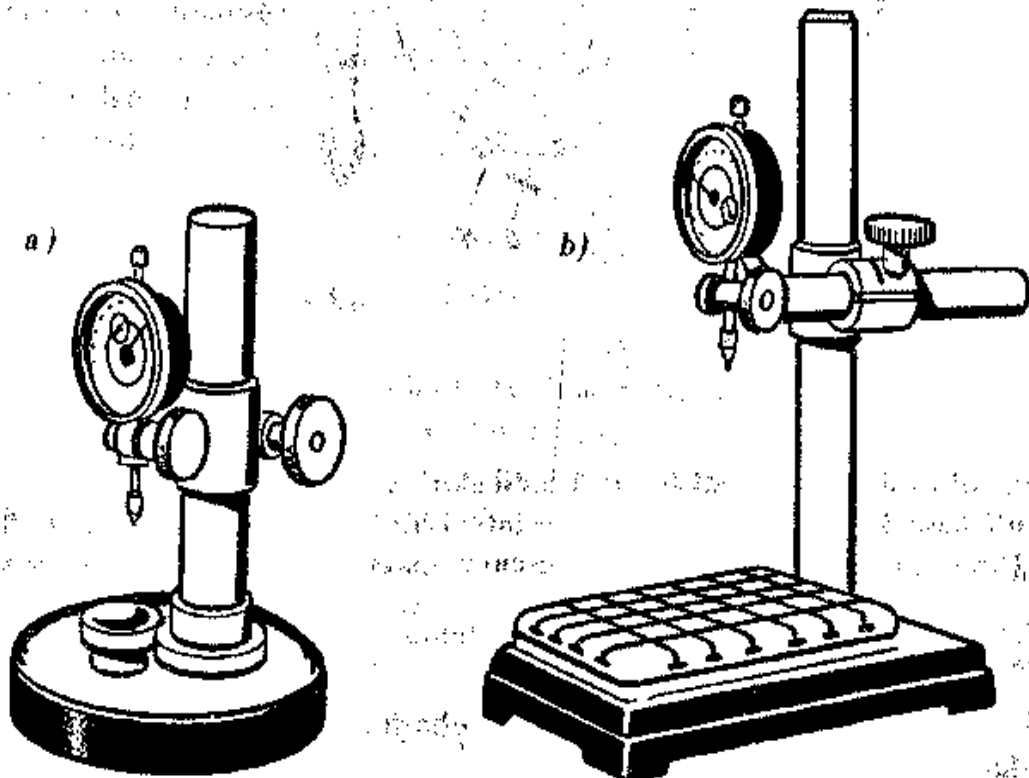
Bundan tashqari, o'lchash chegarasi 25...50 mm bo'lgan indikatorlar ham ishlab chiqariladi.

Indikatorlarda faqat bitta o'lchash uchi bo'ladi, xolos. Shuning uchun ulardan foydalanishda turli xil moslamalardan foydalaniladi. Masalan, detalarning tashqi o'lchamlarini o'lbashda indikator skobadan foydalaniladi.

SI turidagi indikatorli skobalar 0 dan 1000 mm gacha bo'lgan turli o'lchash chegaralarida (0...50, 50...100, so'ng har 100 mm dan keyin, bundan tashqari, 600 mm dan keyin almashinuvchi tovonli bo'ladi) tashqi o'lchamlarni o'lbash uchun ishlab chiqariladi (36-rasm). Skobalar



36-rasm. Indikator skoba.

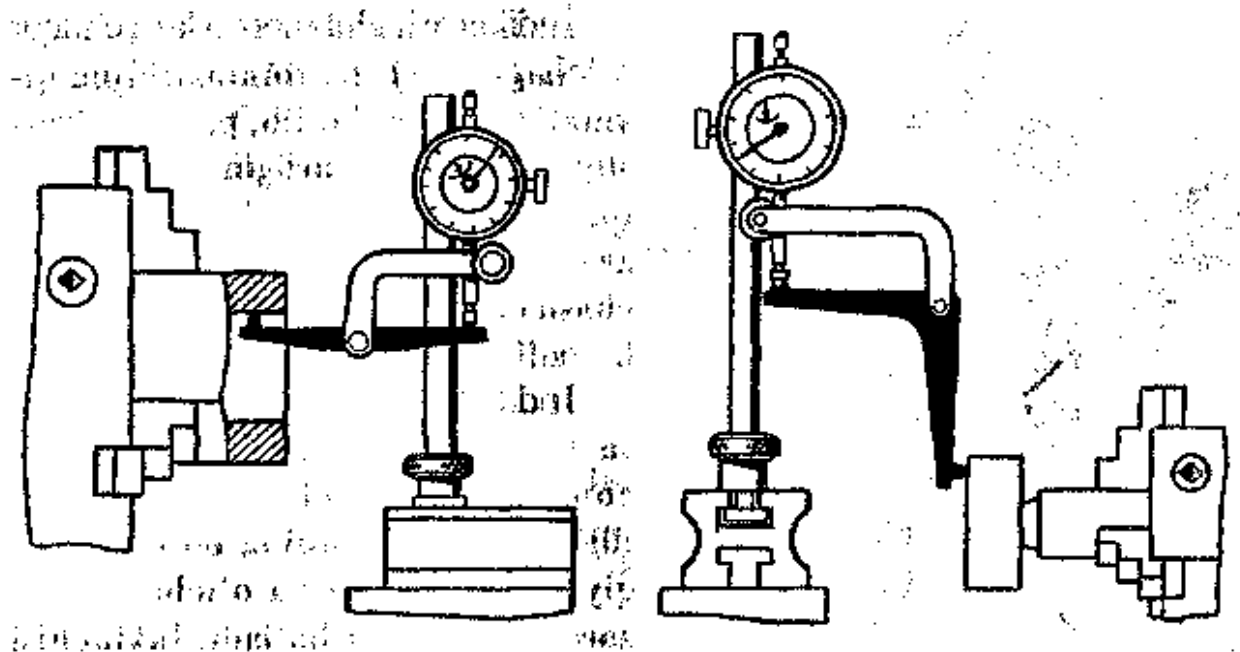


37-rasm. Doiraviy (a) va kvadrat (b) stolga o'rnatilgan indikatorlar.

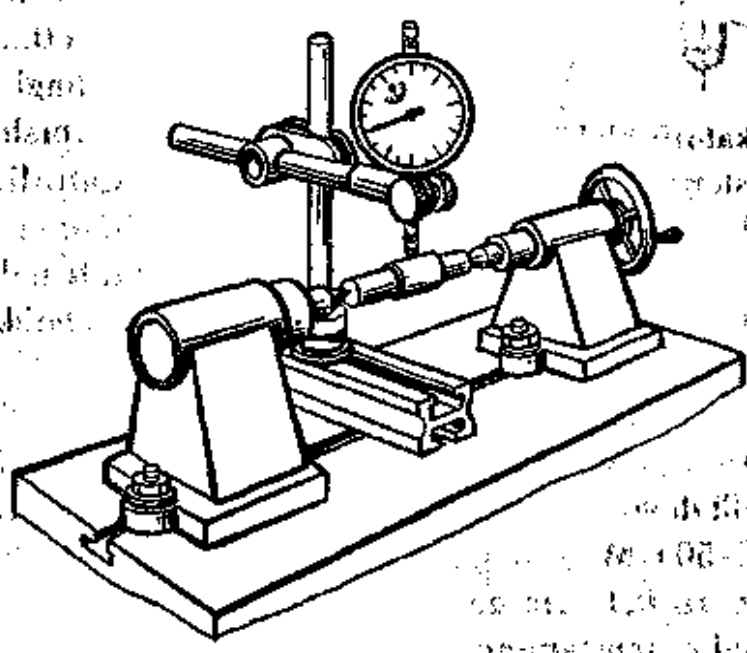
bo'linmalarining qiymati 0,01 mm dan bo'lgan va o'lchash chegarasi 0...5 yoki 0...10 mm bo'lgan soat turidagi indikatorlar bilan jihozlanadi.

Kichik o'lchamli detallarni o'lchashda doiraviy stollı stoykaga (o'lchami 80 mm gacha bo'lgan detallar uchun) o'rnatilgan va kvadrat stollı stoykaga (o'lchami 125 mm gacha bo'lgan detallar uchun) o'rnatilgan indikatorlardan foydalaniladi (37-rasm).

Stoykaga o'rnatilgan indikatorlar va indikator skobalar tekis parallel tugal o'lchash asboblari yordamida uolga o'rnatiladi.

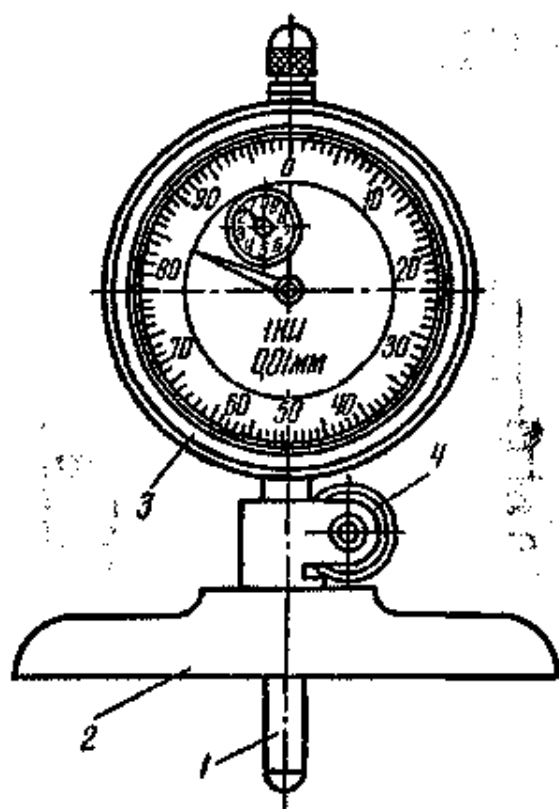


38-rasm. Stanokka o'rnatilgan indikatorlar.



39-rasm. Detabarning radial urishini aniqlashga moslangan indikator.

Bundan tashqari, soat turidagi indikatorlardan kengroq foydalanish uchun bu indikatorlar uchun qo'shimcha qurilmalar va har xil tekshirish ishlarini bajarish uchun tegishli moslamalar ishlab chiqariladi. Bu moslamalarga maxsus burchakli va to'g'ri richagli qisish qurilmalari, buriladigan tutqichli muftalar va boshqalar kiradi. Bu qurilmalar stanoklarning to'g'ri ishlashini tekshirishga, detallar tashqi va ichki yuzalarining shakldan chetga chiqishini, radial urishini aniqlashga, o'lash qiyin bo'ladigan turli joylarini o'lashga imkon beradi (38, 39-rasmlar).



40-rasm. Indikatorli glubinomer:
 1 — o'lash sterjeni; 2 — asos;
 3 — indikator; 4 — stopor.

hozlanadi. Bo'linmalarining qiymati 0,01 mm bo'lgan qalinlik o'lachagichlarda yo'l qo'yiladigan xatolik $\pm 0,02$ mm bo'ladi.

Devor o'lachagichlar trubalar, kolbalar va turli materiallardan yasalgan boshqa detallarning devorlari qalinligini o'lash uchun ishlatiladi. C-2 va C-10A modeli devor o'lachagichlar bo'linmalarining qiymati 0,01 mm ga, C-10B, C-25, C-50 CMT-60, CMT-90 modeli devor o'lachagichlar bo'linmalarining qiymati 0,1 mm ga teng. Modellarning nomlanishidagi harf belgilari yonidagi raqamlar eng katta o'lash chegarasini ko'rsatadi.

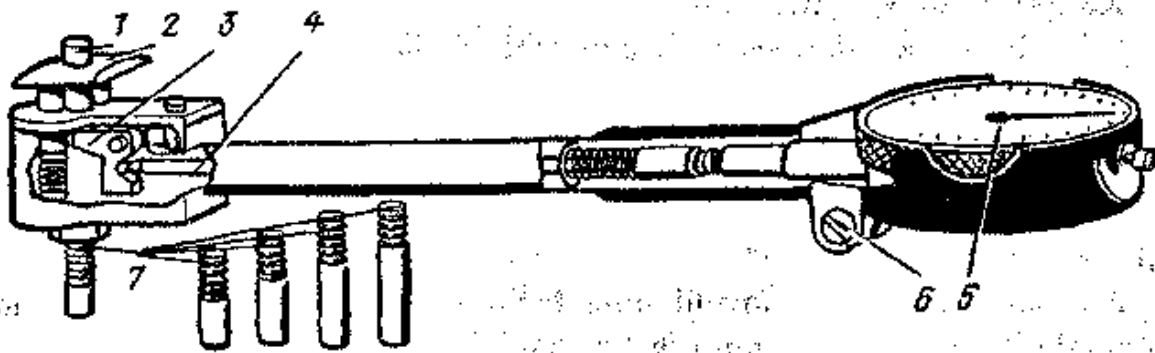
Indikatorli nutromerlar. Detaillarning ichki diametrlari 6 mm dan 1000 mm gacha bo'lgan o'lachamlari indikator nutromerlarda o'lchanadi. Amaliyotda bo'linmalarining qiymati 0,01 mm bo'lgan indikatorli nutromerlar keng tarqalgan.

Indikatorli nutromerda o'lash sterjenining siljishi teng yekali richag va sterjen orqali indikatorga uzatiladi. Otverstiyalarning diametrini o'lashda markazlashirish ko'priki kuchli prujinalarda o'ruatilganligi sababli o'lash sterjeni detal diametriga markazlashishga moslashgan. Almashtiruvchi sterjen yordamida nutromer kerakli o'lchamga qo'yiladi. Buning uchun tekis parallel tugal uzunlikni o'lash asbobidan foydalaniladi.

Indikatorli glubinomerlar (chuqur o'lachagichlar) bo'linmalarining qiymati 0,01 mm bo'lib, pazlar, otverstiyalarning chuqurligini, balandlikni, chiqiqlar va boshqalarni o'lashga mo'ljallangan. Bu asboblarning o'lash chegarasi 0 dan 100 mm gacha bo'ladi (40-rasm).

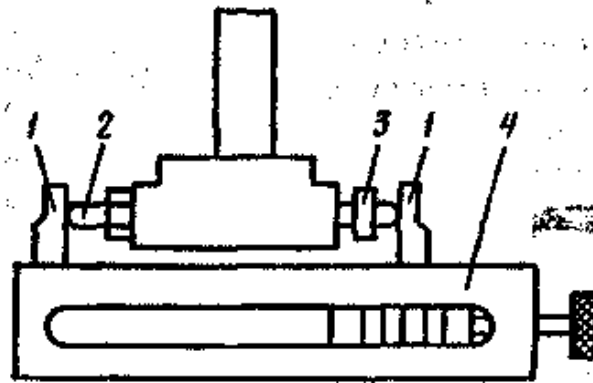
Indikatorli qalinlik o'lachagichlar va devor o'lachagichlar ikki turda ishlab chiqariladi. Birinchisi stolga o'rnatiladigan bo'lib, uning bo'linmalari qiymati 0,01 mm va o'lash chegarasi 0...10 mm bo'ladi. Ikkinchisi dastaki bo'lib, bo'linmalarining qiymati 0,1 mm va o'lash chegarasi 0...25 mm hamda 0...50 mm bo'ladi.

Qalinlik o'lachagichlar buyurtma bo'yicha turli (yumshoq, qattiq) materiallarning qalinligini tekshirish uchun turli o'lcham va shakllardagi qattiq qotishmali uchliklar bilan ji-



41-rasm. Indikatorli nutromer:

1 - o'lchash sterjeni; 2 - markazlashtirgich; 3 - teng yekkali richag;
4 - sterjen; 5 - indikator; 6 - stopor vinti.



42-rasm. Indikatorli nutromerü kerakli o'lchamga o'rnatish moslamasi:

1 - tekis yuzali devorlar; 2 - o'lchash sterjeni; 3 - sozlash gaykasi;
4 - tekis parallel tugal o'lchash plitalari bloki.

11-jadval

Indikator nutromerlar haqida ma'lumotlar

O'lchash chegaralari, mm	Eng katta o'lchash chuqurligi, mm	O'lchash sterjenining siljish kattaligi, \pm mm	Xatoligi, mm
6-10	50	0,6	0,015
10-18	130	0,8	0,015
18-50	150	1,5	0,015
50-100	200	4	0,02
100-160	300	4	0,02
160-250	400	4	0,02
250-450	500	6	0,025
450-700		8	0,025
700-1000		8	0,025

Kerakli jihoz va materiallar.

1. Turli moslamalarga o'rnatilgan soat turidagi indikatorlar.

2. Tekis parallel tugal o'lchash asboblari.

3. O'lchash uchun detallar.

Ishni bajarish tartibi.

1. Tishli uzatma (soat turidagi indikator) asboblarning turlari va tuzilishi o'rganiladi.

2. Ichki yuzalarni o'lchovchi indikator (nutromer)ni ishlatish o'rganiladi va detal o'lchamlari o'lchanib, jadval shaklida to'ldiriladi.

3. Berilgan detallarning o'lchamlarini o'lchash o'rganiladi.

14- mashg'ulot

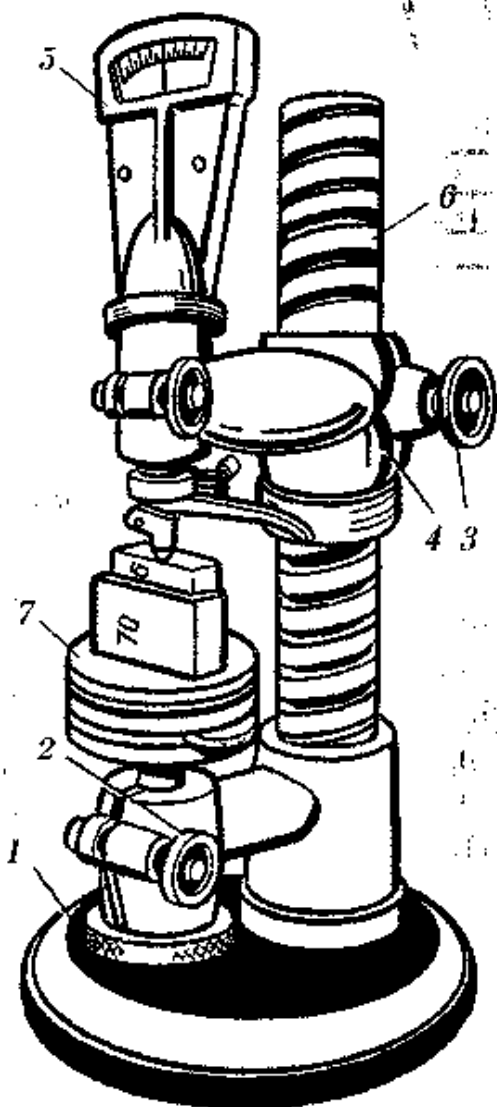
Aniq o'lchash asboblari

Ishdan maqsad. Aniq o'lchash asboblarning turlari, tuzilishi va ishlash prinsipi bilan tanishish, ular yordamida tashqi va ichki chiziqli o'lchamlarni aniqlashni o'rganish.

Umumiy ma'lumotlar. Aniq o'lchash asboblari nisbiy o'lchashga mo'ljallangan mikrokator, mikator, richagli skoba, richagli mikrometr, gorizontaal optometr va boshqa bir qator o'lchov asboblari kiradi. Ular tuzilishi bo'yicha ancha sodda va ishlatishga qulay bo'lib, o'lchash aniqligi 0,001 mm gacha bo'ladi.

Mikrokator va mikator. Bu ikkala o'lchash asbobning ishlash prinsipi bir xil bo'lib, ular bir-biridan og'ir yoki yengil stoykaga o'rnatilishi bilan farq qiladi.

Mikrokatorning o'lchash sterjeni prujinasimon diskka va gorizontaal joylashgan prujinasimon ugohikka o'rnatilgan bo'ladi. Sterjenning yuqoriga yoki pastga harakati natijasida sezgir prujina harakatlanib, strelkani u yoki bu yonga buradi (43-rasm).



43-rasm. Mikrokator:

1 — mikrovint; 2, 3 — stopor vintlari; 4 — kronshteyn; 5 — mikrokator; 6 — o'lchash stoykasi; 7 — o'lchash stoli.

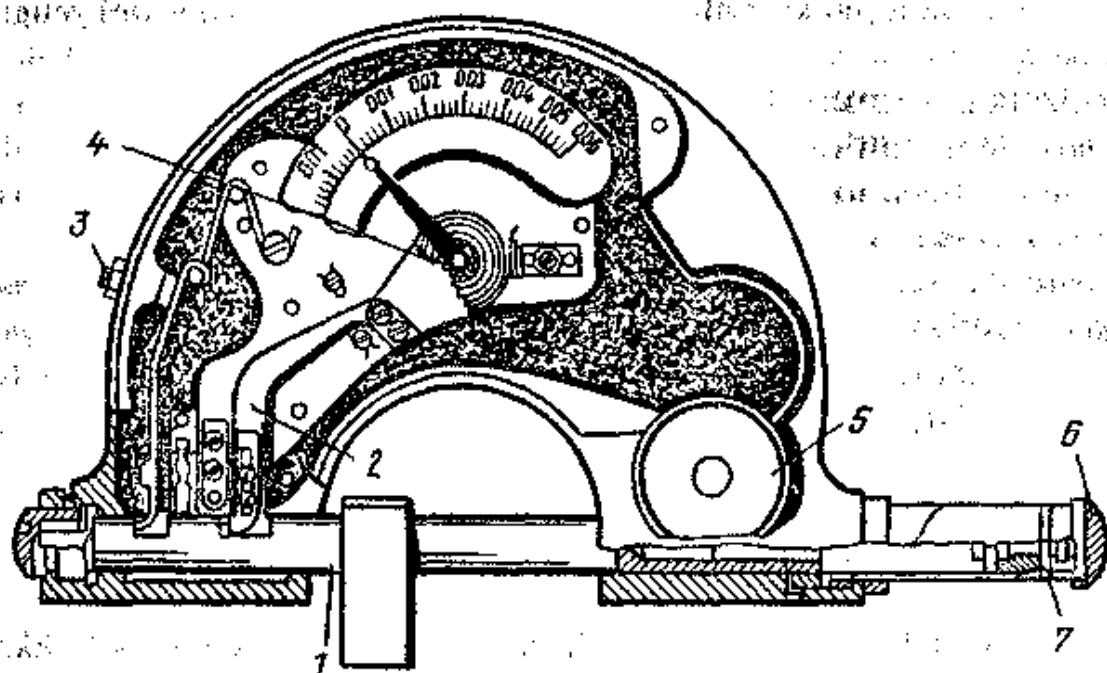
Asbobning barcha harakatlanuvchi qismlari bir-biri bilan zich bog'langan bo'lib, ular orasida zazor yo'q. Shuning uchun asbobning sezgirliги juda yuqoridir. Mikrokatorlar asosiy shkalasi bo'linmalarining qiymatlari 0,1; 0,2; 0,5; 1; 2; 5; 10 mkm o'lchamda bo'lib, o'lchash chegarasi ± 30 bo'linmadan iborat bo'ladi.

Mikrokatorlar og'ir stoykalarga o'rnatilib, birikish o'lchami 28h7 ga, mikator esa yengil stoykaga o'rnatilib, birikish o'lchami 8h7 ga teng bo'ladi.

Mikrokatorlar tekis parallel tugal uzunlikni o'lchash asboblari yordamida o'lchamga moslanadi.

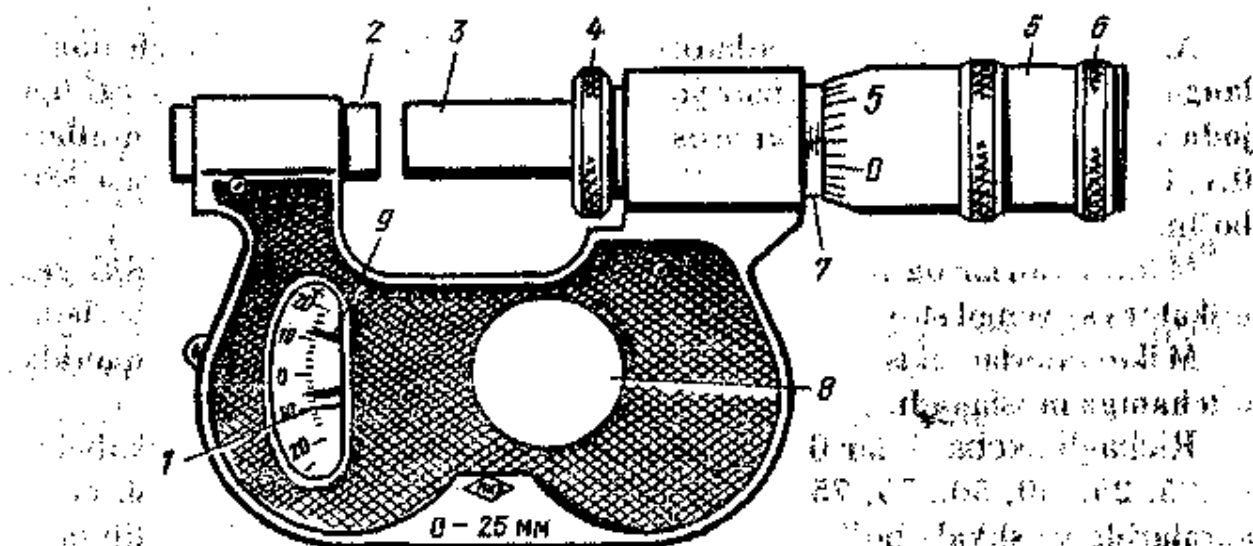
Richagli skoba. Ular 6 xil turda ishlab chiqariladi. Richagli skobalar 0...25, 25...50, 50...75, 75...100, 100...125, 125...150 mm o'lchash chegaralarida va shkala bo'linmasining qiymati 0,002 mm ga teng tayyorlanadi.

Richagli skobaning siljuvchi tovonni harakatlari richag orqali tishsimon sektorga uzatib, strelkani o'z o'qi atrofida aylantiradi. O'lchanayotgan detalni asbobning o'lchash tovonlari orasiga kiritishni osonlashtirish uchun tortqidan foydalaniladi. Tortqi bosilganda siljuvchi tovon orqaga qaytib tovonlar orasini kengaytiradi. Richagli skoba har bir yangi o'lchashdan oldin tekis parallel tugal uzunlikni o'lchash asboblari yordamida o'lchamga moslanadi.



44-rasm. Richagli skoba:

1 — siljuvchi tovon; 2 — richag; 3 — tortqi; 4 — strelka va uning asosi;
5 — stopor vinti; 6 — himoya qopqog'i; 7 — mikrometrik viut.



45-rasm. Richagli mikrometr:

1 — richag mexanizmiga ulangan strelka; 2 — qo'zg'ahnas tovon; 3 — qo'zg'aluvchi tovon; 4 — stopor vinti; 5 — baraban; 6 — himoya qopqog'i; 7 — stebel; 8 — sozlash joyining qopqog'i; 9 — dopusk maydoni chegaralarini ko'rsatuvchi strelkalar.

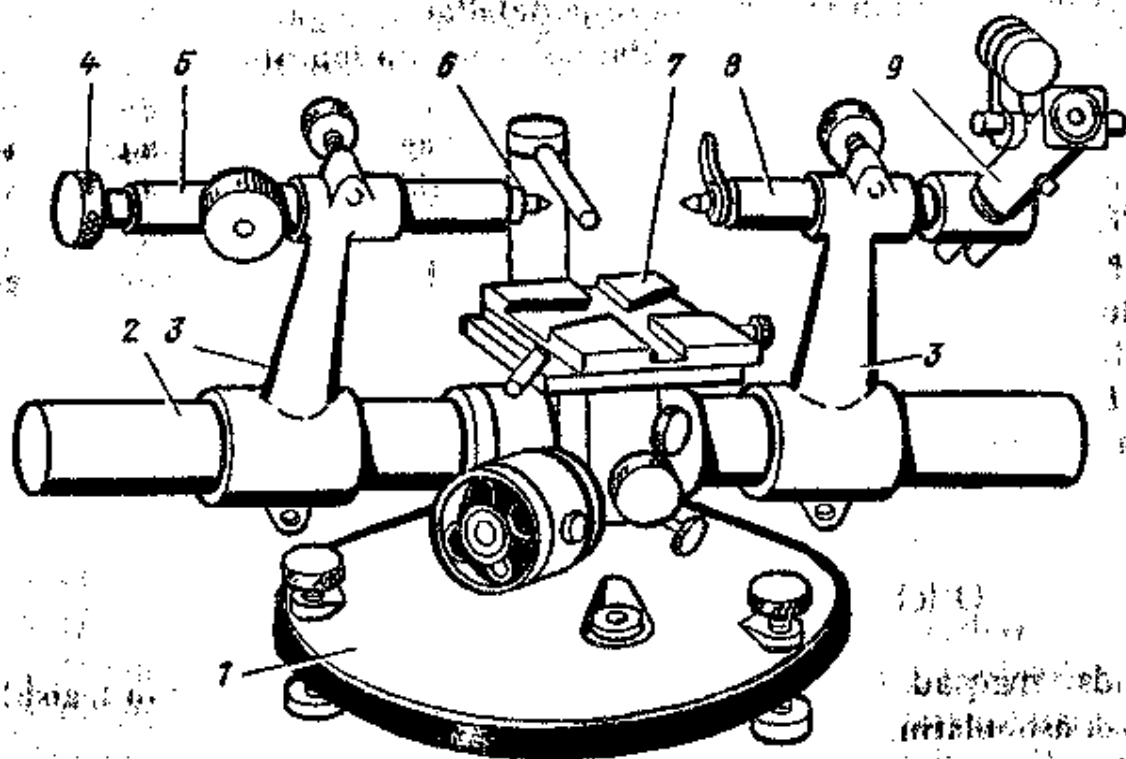
Richagli mikrometr. Richagli mikrometrning asosiy ishchi qismi oddiy mikrometr kabi ishlaydi.

Barabandagi asosiy shkala ko'rsatkichiga richag mexanizmiga ulangan qo'shimcha strelkaning ko'rsatkichi o'z ishorasi bilan qo'shiladi. Dopusk maydoni chegaralarini ko'rsatuvchi strelkalar nazoratchining ishini yengillashtiradi.

Gorizontal optimetr. Gorizontal optimetr ichki va tashqi chiziqli o'lchamlarni kontaktli va nisbiy o'lchash usuli bilan, 4–5 razryadli (toifali) tekis parallel tugal uzunlikni o'lchash asboblari, kalibrlar va namunaviy o'lchovlar orqali solishtirish yo'li bilan aniqlashga mo'ljallangan.

Gorizontal optimetrning o'lchash moslamasiga optik-mexanik o'lchash kallagi o'rnatilgan bo'ladi. Optik-mexanik o'lchash kallagi, odatda, *optimetr* deb ataladi. Optimetr F-simon shakldagi trubka bo'lib, uning bir tomonida okular, ikkinchi tomonida esa o'lchash sterjeni joylashgan bo'ladi. Sterjenning ichki uchiga toblangan po'latdan tayyorlangan sharcha o'rnatilgan bo'lib, unga yorug'likni qaytaruvchi oynak tayanadi. Oynakning bir tomoni sharnirga mahkamlangan bo'lib, prujina yordamida doimo sharchaga tiralib turadi. Sterjen siljiganda oynak ma'lum burchakka buriladi.

Yon yog'idan tushayotgan yorug'lik yordamida yoritilgan o'lchash shkalasining aksi optik prizma va linzalar orqali o'lchash sterjeniga tayangan oynakka borib qaytadi va asosiy shkala yonida parallel ravishda ko'rinadi. O'lchash sterjenining biroz siljishi qaytaruvchi oynakni ma'lum burchakka buradi va natijada okulardan ko'rinadigan shkala aksining siljishiga olib



46-rasm. Gorizontal optometr:

1 — optimetrning asosi; 2 — yoʻnaltiruvchi; 3 — harakatlanuvchi kronshteyn; 4 — mikrovint; 5 — pinol; 6 — almashinuvchi uchlik; 7 — stol; 8 — trubka; 9 — optik moslama.

keladi. Oʻlchash sterjenining siljishi asosiy shkala aksining siljishi darajasiga maʼlum nisbatda mos keladi.

Optimetr shkalasi 100 boʻlinmadan iborat boʻlib oʻlchash aniqligi 0,001 mm ga teng.

Optimetr oʻzi oʻrnatiladigan moslamaga koʻra vertikal, gorizontal va boshqa qoʻshimcha nomlar bilan birgalikda nomlanadi. Ularning ichida gorizontal optimetr universal hisoblanadi (46-rasm). Gorizontal optimetrning asosiga harakatlanuvchi kronshteyn oʻrnatilgan yoʻnaltiruvchi mahkamlangan. Chap kronshteynga oʻrnatilgan pinolning bir tomonida mikrovint boʻlib, uning yordamida ikkinchi tomoniga oʻrnatilgan almashinuvchi oʻlchash uchligi harakatga keltiriladi. Oʻng kronshteynga optimetr oʻrnatilgan boʻladi. Oʻlchanadigan detal stolga oʻrnatiladi. Ichki oʻlchamlarni oʻlchash uchun gorizontal optimetrga oʻlchash yoylari boʻlgan maxsus richagli moslama oʻrnatiladi.

Kerakli jihoz va materiallar.

1. Aniq oʻlchash asboblari: mikrokator, mikator, richagli skoba, richagli mikrometr, gorizontal optimetr.

2. Tekis parallel tugal uzunlikni oʻlchash asboblari.

3. O'lchash uchun kalibr va boshqa detallar.

4. Qo'yim va chegaraviy og'ishlar bo'yicha ma'lumotlar. Ishni bajarish tartibi.

1. Mikrokator, mikator, richagli skoba, richagli mikrometr va gorizont tal optimetrlarning tuzilishi, metrologik ko'rsatkichlari va ishlash prinsiplari o'rganiladi.

2. Kalibr probka va boshqa o'lchanadigan detallarning qo'yimlar sxemasi tuziladi.

3. Berilgan detal yoki kalibr probkaning o'lchami aniqlanadi.

4. Berilgan detal yoki kalibr probkaning ishga yaroqliligi to'g'risida xulosa qilinadi.

15- mashg'ulot

O'lchash asboblari tanlash va tekshirish

Ishdan maqsad. Berilgan detailning barcha o'lchamlari uchun tegishli o'lchash asboblari tanlashni o'rganish.

Umumiy ma'lumotlar. Mashinasozlikda detailning ixtiyoriy bir o'lchamini o'lchash uchun duch kelgan birinchi o'lchov asbobidan foydalanish mumkin emas. Aniq bir o'lchov asbobini tanlash ishlab chiqarish ko'lamiga, nazorat qilishning qabul qilingan tashkiliy-texnik shakliga, detailning konstruksiyasi va materialiga, aniqlik darajasiga bog'liq bo'ladi.

Mashinasozlikda ishlab chiqarish ko'lamiga ko'ra ko'plab, seriyalab va donalab (yakka) ishlab chiqarish turlariga bo'linadi.

Ko'plab ishlab chiqarishda yo'lga qo'yilgan texnologik jarayonga nazorat ishlari ham kirib, u yuqori ish unumiga ega bo'lgan mexanizatsiyalashgan va avtomatlashtirilgan o'lchash hamda nazorat qilish qurollarini o'z ichiga oladi. Bu yerda universal o'lchov asboblari kam foydalaniladi.

Seriyalab ishlab chiqarish yo'lga qo'yilgan mashinasozlik zavodlarida, ta'mirlash zavodlarida va yirik mutaxassislashtirilgan ta'mirlash korxonalarida detallarning ishga yaroqliligini nazorat qilishda chegaraviy kalibr-lardan, shablonlardan, maxsus nazorat moslamalaridan foydalaniladi. Bu yerda sharoitga qarab universal o'lchov asboblari ham foydalanish mumkin.

Yakka tartibda ishlab chiqarish yo'lga qo'yilgan ta'mirlash ustaxonalari kabi kichik korxonalarda universal o'lchov asboblari foydalaniladi.

O'lchash asboblari tanlashda detailning o'lchamlarini, massasini, shaklini va tanlangan o'lchash asbobi bilan ushbu o'lchamni o'lchash mumkin yoki mumkin emasligi kabi faktorlarni hisobga olish kerak bo'ladi. Detailning materiali, birligi, yuzasining g'adir-budurligiga qarab o'lchash kuchi belgilanadi va uning asosida o'lchov asboblari turi aniqlanadi.

Yuqoridagi barcha faktorlar belgilanib olingandan so'ng, tanlash mumkin bo'lgan o'lchov asboblari turlarining ichidan shunday biri tanlanadiki, uning o'lchash xatoligi detalning belgilangan aniqlik darajasini ta'minlay olishi kerak.

Amalda o'lchov asbobining ruxsat etilgan xatoligi detal o'lchamini o'lchashda ruxsat etilgan xatolikdan ma'lum darajada kichik bo'lsagina o'lchov asbobi to'g'ri tanlangan bo'ladi, ya'ni:

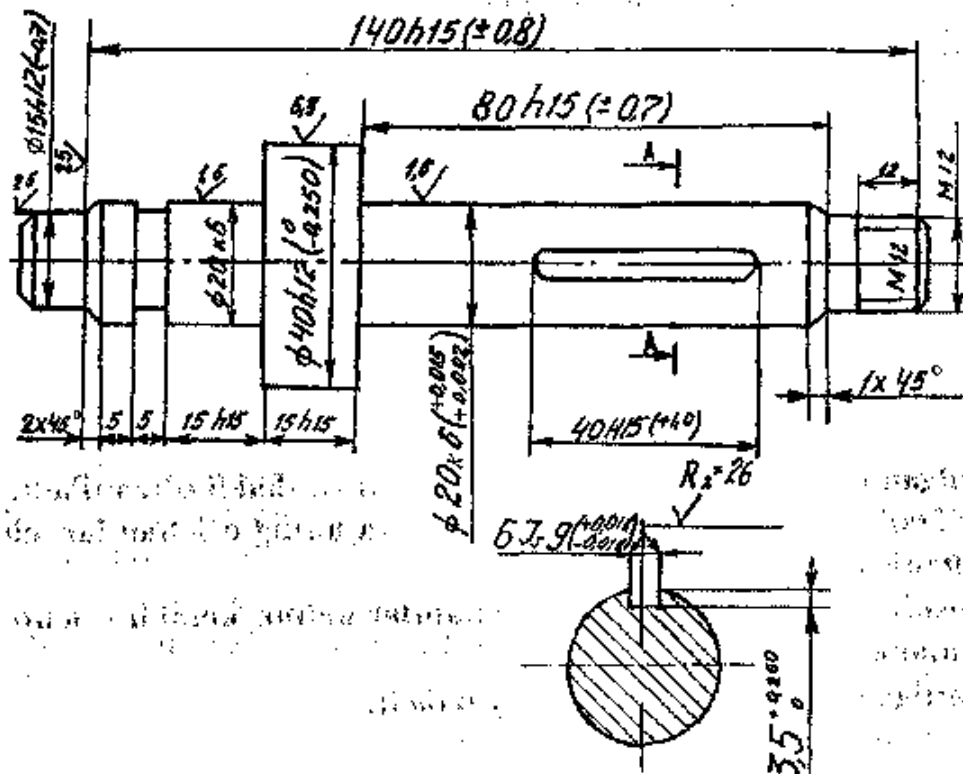
$$\Delta_{lim} \leq \delta$$

bu yerda: Δ_{lim} — o'lchov asbobining ruxsat etilgan xatoligi; δ — detal o'lchamini o'lchashda ruxsat etilgan xatolik.

Kerakli jihoz va materiallar.

1. Turli xil va sinfga oid o'lchash asboblari va uskunalari to'plami.
2. O'lchavodigan detallar va ularning chizmalari.
3. O'lchamlar uchun chegaraviy chetlanishlarning jadvallari.
4. O'lchov asboblarining ruxsat etilgan xatoliklari (Δ_{lim}) jadvallari.
5. O'lchashda ruxsat etilgan xatoliklar (δ) jadvallari (ilovaga qarang).

Quyida misol tariqasida detalning ba'zi o'lchamlari uchun o'lchov asbobi tanlashga misol keltirilgan.



47-rasm. O'lchov asbobi tanlash uchun berilgan detalning chizmasi.

Berilgan o'lcham asosida tanlangan o'lchov asboblari

№	O'lchamning xususiyatlari				O'lchov asbobining xususiyatlari			
	Nomi	Posadkasi	Dopuski, mkm	Ruxsat etilgan xatoligi δ , mkm	Nomi	O'lchash chegaralari, mm	O'lchash aniqligi, mm	Ruxsat etilgan xatoligi Δ_{lim} , mkm
1	Vahning uzunligi	140h15	1600	± 160	Shtangen-sirkul	0-200	0,05	± 100
2	Shponka pazining uzunligi	40h15	1000	± 100	Shtangen-sirkul	0-200	0,05	± 100
3	O'lcham diametri	40h12	250	± 25	Mikrometr	25-50	0,01	± 10
4	O'lcham uzunligi	15h15	700	± 140	Shtangen-sirkul	0-200	0,05	± 100
5	O'lcham diametri	20k6	13	± 4	Richagli mikrometr	0-25	0,002	± 3

Ishni bajarish tartibi.

1. O'lchash asbobini tanlash tamoyillari o'rganiladi.
2. O'lchov asboblari^{ning} ruxsat etilgan xatoliklari (Δ_{lim}) jadvallaridan foydalanish o'rganiladi.
3. O'lchashda ruxsat etilgan xatoliklar (δ) jadvallaridan foydalanish o'rganiladi.
4. Berilgan detalning xususiyatlari, tuzilishi va shakli o'rganiladi.
5. Berilgan detalning chizmasi chiziladi va u^{ning} o'lchamlari chegaraviy chetlanishlari aniqlanadi.
6. Topshiriq bo'yicha berilgan o'lchamlar uchun kerakli o'lchov asboblari tanlanadi.
7. Bajarilgan ish yuzasidan xulosa yoziladi.

16- mashg'ulot

Metrik rezba o'lchamlarini differensial usulda o'lchash va rezba turini aniqlash

Ishdan maqsad. Rezbaning turlari, tuzilishi va asosiy elementlarini o'rganish.

Umumiy ma'lumotlar. Rezbali birikmalar mashinasozlikning barcha sohalarida keng qo'llaniladi. Vazifasiga ko'ra rezbalarda umumiy qo'llaniladigan va maxsus turlarga bo'linadi.

Umumiy qo'llaniladigan rezbalarga quyidagilar kiradi:

1. Mahkamlash (metrik, duymli) rezbalarda.
2. Kinematik (trapetsial va to'g'ri burchakli) rezbalarda.
3. Trubali va armaturali (trubali silindrsimon, konussimon va metrik konussimon) rezbalarda.

Metrik rezbalarda ikki guruhga bo'linadi: mayda qadamli va yirik qadamli. Mayda qadamli rezbaning har bir diametriga har xil qadam to'g'ri kelishi mumkin. Mayda qadamli rezbalarda o'z-o'zidan buralib ketmasligi ta'minlanadigan birikmalarda qo'llaniladi. Yirik qadamli rezbalarda esa o'zgarmas yuklanishlarda, zarbsiz va tebranishsiz ishlaydigan birikmalarda qo'llash tavsiya etiladi.

Maxsus vazifalarga mo'ljallangan rezbalarda alohida vazifalarni bajarishga mo'ljallangan birikmalarda ishlatiladi, masalan, doiraviy rezbalarda — elektr lampalarining sokollari va patronlarida, okular rezbalarda — optik asboblarda, mikroskoplarda, protivogaz obyektivida va boshqalarda. Rezbali birikmalarining vazifasiga qarab ulardan foydalanish talablari aniqlanadi. Hamma rezbalarda uchun umumiy talab — ularning puxtaligi, uzoq muddat ishlashi va birikmaning foydalanish sifatlarini saqlagan holda, rezbaning qanday usulda tayyorlanishidan qat'iy nazar, ishlov bermasdan buralishidir.

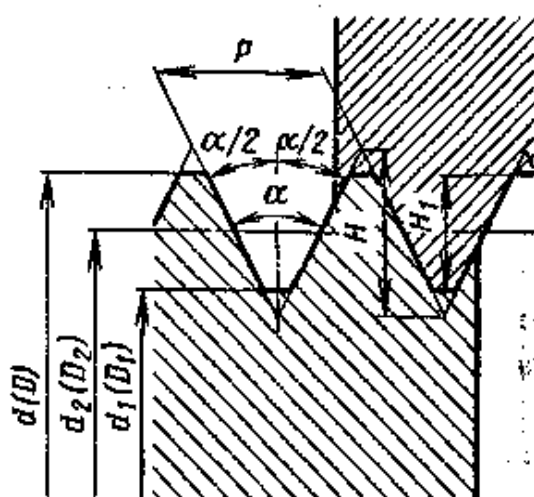
Metrik rezbaning asosiy elementlari. Mashinasozlikda metrik rezbalarda keng qo'llaniladi. Shuning uchun metrik rezbalarning asosiy elementlari bilan tanishib chiqamiz.

Metrik rezbaning asosiy elementlariga profil shakli va burchagi, diametrlari, qadami kabilar kiradi. Silindrsimon metrik rezbaning asosiy elementlari quyidagilardasiz iborat:

D (d) — bolt rezbasining tashqi diametri (gayka rezbasining ichki diametri);

D_1 (d_1) — bolt rezbasining ichki diametri (gayka rezbasining tashqi diametri);

D_2 (d_2) — bolt va gayka rezbasining o'rta diametri, u rezba kanalchasi kengligi qadamining yarmiga teng bo'lgan nuqtalardan o'tadi. Rezbaning



48-rasm. Metrik rezbaning profili va asosiy elementlari.

oʻrta diametri birikmaning yigʻiluvchanligini va oʻzaro almashinuvchanligini taʼminlaydi;

H — rezbaning balandligi, u rezba profilidagi toʻldirilgan uchburchakning balandligidir;

H_1 — rezba profilining ishchi balandligi, u rezba profilidagi qirqilgan uchburchakning balandligidir;

P — rezba qadami, u rezba profilining bir xil nomdagi tomonlarining rezba oʻqiga parallel yoʻnalishda oʻlchangan uzunligidir;

α — rezba profilining burchagi, u rezba profili tomonlari orasidagi burchakdir;

$\alpha/2$ — rezba profilining yarim burchagi, profilning bir tomoni bilan uning oʻrtasidan oʻtkazilgan perpendikular orasidagi burchak.

ψ — rezbaning koʻtarilish burchagi, u rezbaning oʻrta diametri orqali oʻtgan vintsimon chiziqqa oʻtkazilgan urinma bilan rezba oʻqiga perpendikular tekislik orasidagi burchak. Bu burchak rezbaning tormozlanishini belgilab, uni oʻz-oʻzidan boʻshab ketmasligini taʼminlaydi. Rezbaning koʻtarilish burchagi quyidagicha aniqlanadi:

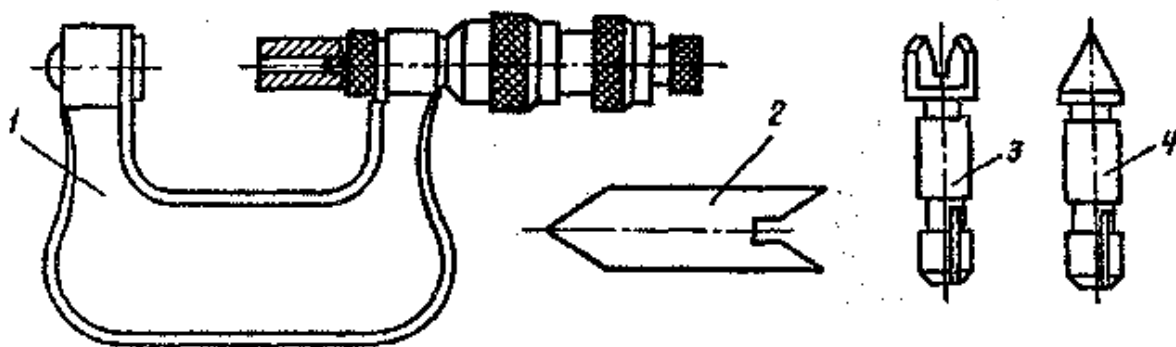
$$\operatorname{tg}\psi = \frac{P}{\pi \cdot d_2}$$

Rezba ishlab chiqarishda ikki xil oʻlchov asboblardan keng qoʻllaniladi. Yuqori aniqlik talab qilinmaydigan hollarda oddiy rezba mikrometridan foydalaniladi. Yuqori aniqlik talab qilinadigan hollarda esa uch sim usulida oʻlchashga moslashtirilgan mikrometrdan foydalaniladi. Boshqa hollarda rezbalar kalibrlar, shablonlar va rezba iudikatorlari bilan oʻlchab tekshiriladi (49–53-rasmlar).

Uch sim usuli rezbaning oʻrta diametrini aniqroq oʻlchash imkonini beradi (54-rasm). Oʻlchash simining diametri shunday tanlanadiki, simning rezba profiliga tegib turgan nuqtasi rezbaning oʻsiq va oʻyiq qismlari kengliklarining bir xil boʻlishini taʼminlashi kerak. Mikrometr yordamida oʻlchangan tashqi M diametr orqali rezbaning oʻrta diametri quyidagicha aniqlanadi:

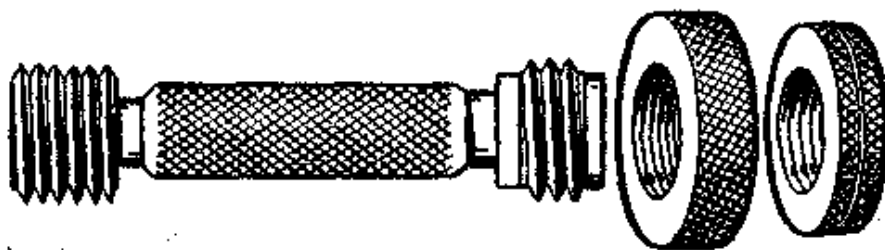
$$d_2 = M - 3d + 0,866P,$$

bu yerda: d_2 — rezbaning oʻrta diametri; M — oʻlchangan tashqi diametr; d — simning diametri; P — rezba qadami.

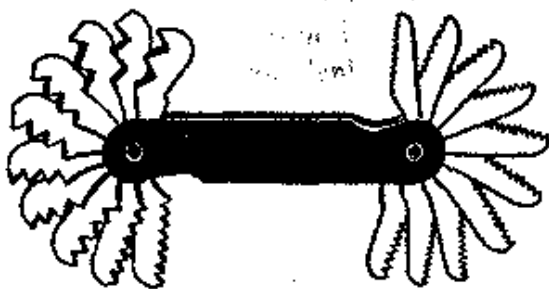


49-rasm. Rezba mikrometri:

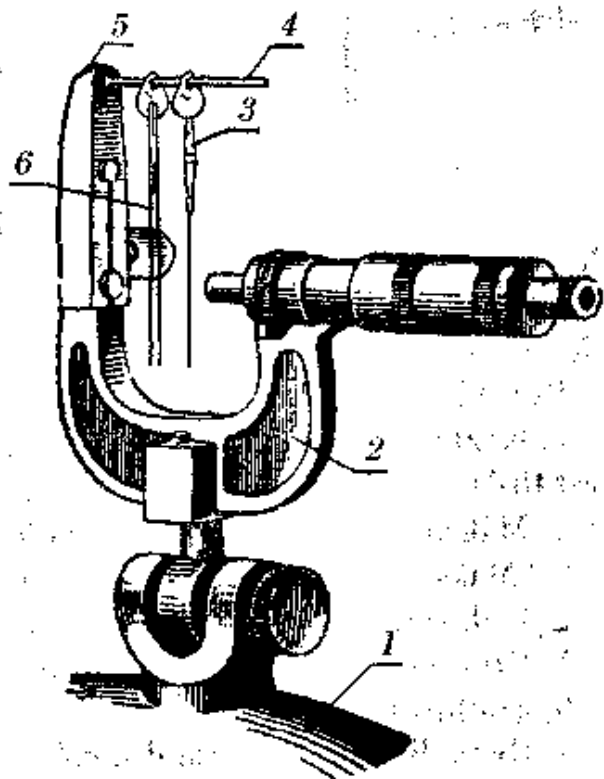
- 1 — mikrometr; 2 — mikrometrni nolga keltirish uchun maxsus uchlik;
 3 — mikrometrning qo'zg'almas tovoniga o'rnatiladigan maxsus prizmasimon almashinuvchi moslama; 4 — mikrometrning qo'zg'aluvchi tovoniga o'rnatiladigan maxsus konussimon almashinuvchi moslama.



50-rasm. Rezba kalibri.

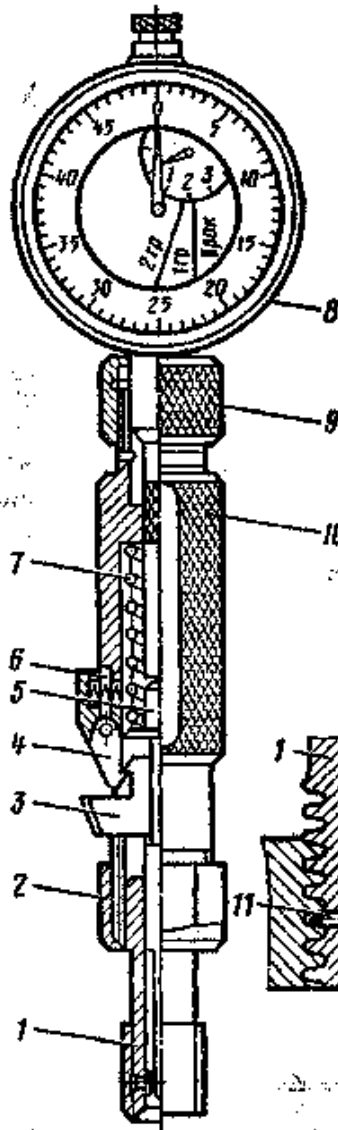


51-rasm. Rezba shabloulari.

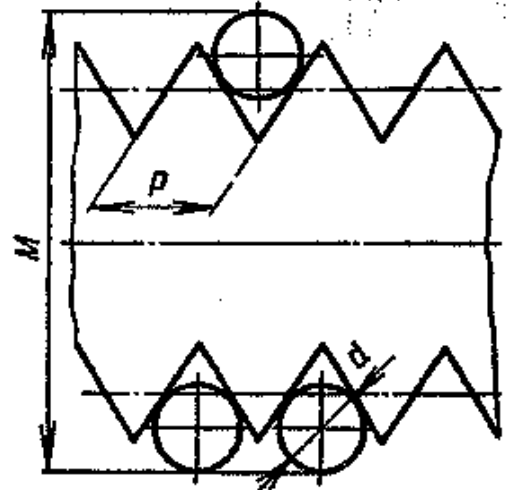


52-rasm. Uch sim usulida o'lchashga moslashirilgan mikrometr:

- 1 — mikrometrni ushlab turish moslamasi; 2 — mikrometr; 3 — sim; 4 — simni ilish uchun moslama; 5 — plita
 6 — bir-biriga bog'langan simlar.



53-rasm. Indikatorli rezba o'lchash asbobi:
 1 — almashinuvchi rezbali probka; 2 — gayka;
 3 — turkich; 4 — ilgak; 5 — sterjen; 6 — o'lchash
 knopkasi; 7 — prujina; 8 — indikator; 9 — mah-
 kamlash gaykasi; 10 — korpus; 11 — o'lchash
 uchliklari.



54-rasm. Rezbaning o'rt
 diametrini uch sim usulida
 aniqlash sxemasi.

Indikatorli rezba o'lchash asbobi ichki rezbalarni o'rt diametri bo'yicha o'lchab tekshirish uchun xizmat qiladi. Indikatorli rezba o'lchash asbobi-dan diametri 16 mm gacha bo'lgan ochiq va yopiq ichki rezbalarni o'lchashda foydalaniladi.

Kerakli jihoz va materiallar.

1. Rezba shablони, rezba mikrometri, uch sim usulida o'lchashga moslashtirilgan mikrometr o'lchov asboblari.

2. Mikrometрни mahkamlash uchun stoyka.

3. Mikrometрning almashinuvchi uchliklari.

4. Uch sim usulida o'lchash uchun simlar.

5. Biki qadamli oddiy metrik rezbali boltlar.

6. Shatun boltlari.

7. Rezbali detallarga oid dopusk va posadkalar jadvallari.

Ishni bajarish tartibi.

1. Rezbaning turlari, tuzilishi va asosiy elementlari o'rganiladi.
2. Rezba o'lchash asboblari o'rganiladi.
3. Oddiy metrik rezba boltilar rezba mikrometri yordamida o'lchanadi.
4. Shatun boltilari uch sim usulida o'lchashga moslashtirilgan mikrometr yordamida o'lchanadi.
5. Bajarilgan ish yuzasidan hisobot tayyorlanadi.

17- mashg'ulot

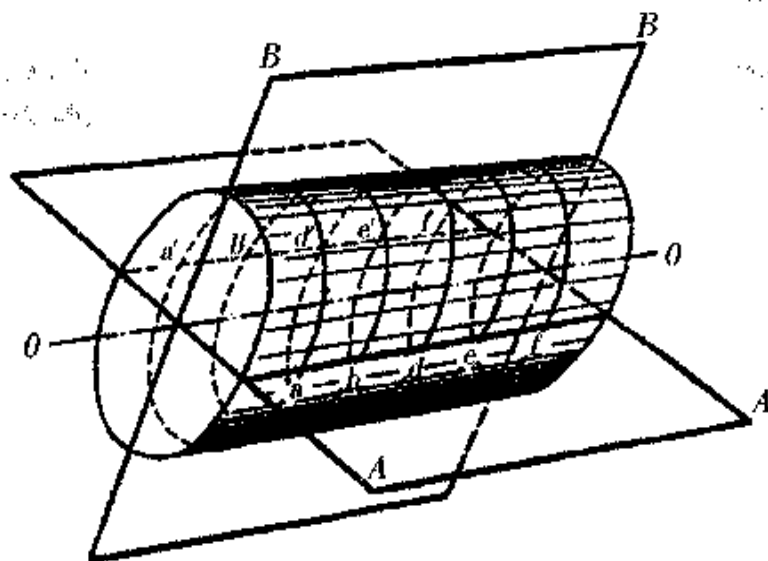
Detallarning yeyilish xarakterini aniqlash maqsadida o'lchash usullari (mikrometraj)

Ishdan maqsad. Detallarning yeyilish xarakterini aniqlash uchun o'lchash usullarini o'rganish.

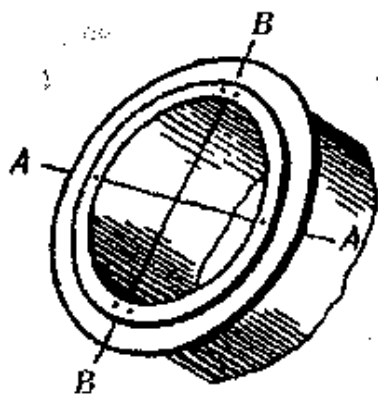
Umumiy ma'lumotlar. Detallarning yeyilish xarakterini o'rganish ularning texnologik jarayoniga, konstruksiyasiga ma'lum o'zgartishlar kiritishga imkon beradi. Shu bilan birga detallarning yeyilish darajasini vaqt va kesimlar bo'yicha taqsimlanishi aniqlanib, detalning ishlash muddati, material sifati kabi ko'rsatkichlariga baho beriladi.

Detallarning yeyilish xarakterini aniqlashda kesimlar usulidan keng foydalaniladi. Bu usulda detal ishqalanish yuzasi o'qiga ko'ndalang va bo'ylama yo'nalishlarda kesimlarga bo'linadi (55-rasm).

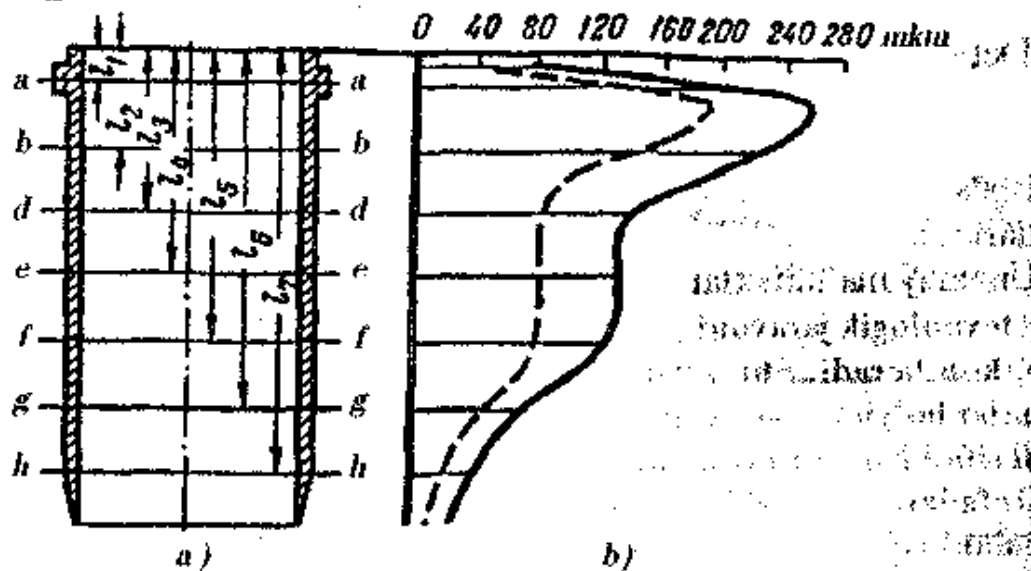
Detalning belgilangan kesimlardagi o'lchamlari tegishli o'lchov asboblari yordamida aniqlanadi. Kesimlar bo'yicha aniqlangan o'lchamlar asosida detalning yeyilish xakteri aniqlanadi.



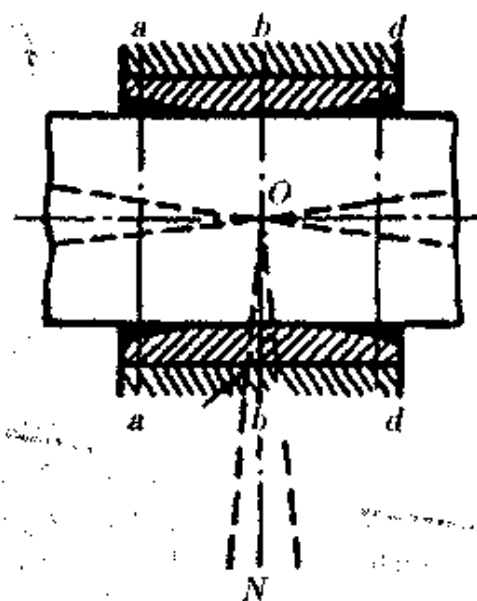
55-rasm. Detalni o'qiga ko'ndalang va bo'ylama yo'nalishlarda kesimlarga bo'lish sxemasi.



56-rasm. Silindr gilzasini mikrometraj qilish sxemasi.



56-rasm. Silindr gilzasini mikrometraj qilish sxemasi: a) silindr gilzasini kesimlarga ajratish sxemasi; b) gilzaning yeyilish xarakteri ifodalangan egri chiziqlar.



57-rasm. Shatun yuqori kallagi vtulkasining yeyilish xarakteri.

Kesimlar orasidagi masofa ixtiyoriy belgilanadi, lekin ular qanchalik bir-biriga yaqin bo'lsa, natija shuncha aniq bo'ladi. Ayrin hollarda bu masofalar detal uzunligi va kengligi bo'yicha ta'sir qilayotgan kuchlarning xarakteriga qarab belgilanadi.

13-jadval

Ichki yuzalarni o'lchovchi indikatorli nutromerning ko'rsatkichlari

T/r.	Asbobning nomi	Aniqlik klassi	O'lchash chegarasi, mm	Hisoblash aniqligi, mm	Zavod nomeri	Zavod markasi

Detal eskizi va o'lchanayotgan o'lchamlari.

Silindr gilzasining nominal o'lchami ... mm.

14-jadval

O'lchash natijalari

Kesimlar	Kesimlardagi haqiqiy o'lchamlar					Hova
	1-1	2-2	3-3	4-4	5-5	
A-A						
B-B						

Silindr gilzasining bo'ylama hamda ko'ndalang kesimlaridagi yeyilishning geometrik shakli sxema tarzida ko'rsatiladi.

Bo'ylama kesim:

A-A

B-B

Ko'ndalang kesim:

1-1

2-2

3-3

4-4

5-5

Kerakli jihoz va materiallar.

1. Indikatorli nutromer, bolg'a, kerner.
2. Yangi va ishlatilgan silindr gilzalari.

Ishni bajarish tartibi.

1. Detallarni mikrometraj qilish usullari o'rganiladi.
2. O'lchashni boshlashdan oldin kerner yordamida gilzaning blokda holati belgilab olinadi.
3. Blokdan chiqarib olingan gilza shatuning chayqalish tekisligi va unga perpendikular tekistik bo'ylab kesimlarga ajratiladi.
4. Belgilangan kesimlarning o'lchamlari indikatorli nutromer yordamida o'lchanadi.
5. Aniqlangan o'lchamlar bo'yicha gilzaning yeyilish egri chizig'i chiziladi va undan eng ko'p yeyiladigan uchastkalar hamda ularni keltirib chiqaruvchi sabablar aniqlanadi.
6. Bajarilgan ish yuzasidan hisobot tayyorlanadi.

ILOVALAR

1-ilova

1 dan 500 mm gacha o'lchamlar uchun dopusk qiymatlari

O'lcham intervallari, mm	Kvalitetlardagi dopusk qiymatlari, mkm lar da													
	4	5	6	7	8	9	10	11	12	13	14	15	16	17
3 gacha	3	4	6	10	14	25	40	60	100	140	250	400	600	1000
3 dan 6 gacha	4	5	8	12	18	30	48	75	120	180	300	480	750	1200
6 dan 10 gacha	4	6	9	15	22	36	58	90	150	220	360	580	900	1500
10 dan 18 gacha	5	8	11	18	27	43	70	110	180	270	430	700	1100	1800
18 dan 30 gacha	6	9	13	21	33	52	84	130	210	330	520	840	1300	2100
30 dan 50 gacha	7	11	16	25	39	62	100	160	250	390	620	1000	1600	2500
50 dan 80 gacha	8	13	19	30	46	74	120	190	300	460	740	1200	1900	3000
80 dan 120 gacha	10	15	22	35	54	87	140	220	350	540	870	1400	2200	3500
120 dan 180 gacha	12	18	25	40	63	100	160	250	400	660	1000	1600	2500	4000
180 dan 250 gacha	14	20	29	46	72	115	185	290	460	720	1150	1850	2900	4600
250 dan 315 gacha	16	23	32	52	81	130	210	320	520	810	1300	2100	3200	5200
315 dan 400 gacha	18	25	36	57	89	140	230	360	570	890	1400	2300	3600	5700
400 dan 500 gacha	20	27	40	63	97	155	250	400	630	970	1550	2500	4000	6300

Asosiy chetlanishlarning qiymatlari

O'lcham intervallari, mm	Dopuskning nol chiziqqa yaqin turgan asosiy chetlanishining qiymatlari, mkm larda								
	+A -a	+B -b	+C -c	+D -d	+E -e	+F -f	+G -g	+H -h	+Is -is
3 gacha	±270	±140	±60	±20	±14	±6	±2	0	Barchasida chegaraviy chetlanishlar nol chiziqqa simmetrik joylashadi yoki ±IT/2
3 dan 6 gacha	±270	±140	±70	±30	±20	±10	±4	0	
6 dan 10 gacha	±280	±150	±80	±40	±25	±13	±5	0	
10 dan 18 gacha	±290	±150	±95	±50	±32	±16	±6	0	
18 dan 30 gacha	±300	±160	±110	±65	±40	±20	±7	0	
30 dan 40 gacha	±310	±170	±120	±80	±50	±25	±9	0	
40 dan 50 gacha	±320	±180	±130	±80	±50	±25	±9	0	
50 dan 65 gacha	±340	±190	±140	±100	±60	±30	±10	0	
65 dan 80 gacha	±360	±200	±150	±100	±60	±30	±10	0	
80 dan 100 gacha	±380	±220	±170	±120	±72	±36	±12	0	
100 dan 120 gacha	±410	±240	±180	±120	±72	±36	±12	0	
120 dan 140 gacha	±460	±260	±200	±145	±85	±43	±14	0	
140 dan 160 gacha	±520	±280	±210	±145	±85	±43	±14	0	
160 dan 180 gacha	±580	±310	±230	±145	±85	±43	±14	0	
180 dan 200 gacha	±660	±340	±240	±170	±100	±50	±15	0	
200 dan 225 gacha	±740	±380	±260	±170	±100	±50	±15	0	
225 dan 250 gacha	±820	±420	±280	±170	±100	±50	±15	0	
250 dan 280 gacha	±920	±480	±300	±190	±110	±56	±17	0	
280 dan 315 gacha	±1050	±540	±330	±190	±110	±56	±17	0	
315 dan 355 gacha	±1200	±600	±360	±210	±125	±62	±18	0	
355 dan 400 gacha	±1350	±680	±400	±210	±125	±62	±18	0	
400 dan 450 gacha	±1500	±760	±440	±230	±135	±68	±20	0	
450 dan 500 gacha	±1650	±840	±480	±230	±135	±68	±20	0	

2-ilovaning davomi

O'lcham intervallari, mm	Dopuskning nol chiziqqa yaqin turgan asosiy chetlanishining qiymatlari, mkm larda						
	+k -K			+m -M		+n -N	
3 gacha	0	0	0	±2	±2	±4	±4
3 dan 6 gacha	+1 -1+Δ	0 -1+Δ	0 -	+4 -4+Δ	+4 -4	+8 -8+Δ	+8 0
6 dan 10 gacha	+1 -1+Δ	0 -1+Δ	0 -	+6 -6+Δ	+6 -6	+10 -10+Δ	+10 0
10 dan 18 gacha	+1 -1+Δ	0 -1+Δ	0 -	+7 -7+Δ	+7 -7	+12 -12+Δ	+12 0
18 dan 30 gacha	+2 -2+Δ	0 -2+Δ	0 -	+8 -8+Δ	+8 -8	+15 -15+Δ	+15 0
30 dan 50 gacha	+2 -2+Δ	0 -2+Δ	0 -	+9 -9+Δ	+9 -9	+17 -17+Δ	+17 0
50 dan 80 gacha	+2 -2+Δ	0 -2+Δ	0 -	+11 -11+Δ	+11 -11	+20 -20+Δ	+20 0
80 dan 120 gacha	+3 -3+Δ	0 -3+Δ	0 -	+13 -13+Δ	+13 -13	+23 -23+Δ	+23 0
120 dan 180 gacha	+3 -3+Δ	0 -3+Δ	0 -	+15 -15+Δ	+15 -15	+27 -27+Δ	+27 0
180 dan 250 gacha	+4 -4+Δ	0 -4+Δ	0 -	+17 -17+Δ	+17 -17	+31 -31+Δ	+31 0
250 dan 315 gacha	+4 -4+Δ	0 -4+Δ	0 -	+20 -20+Δ	+20 -20	+34 -34+Δ	+34 0
315 dan 400 gacha	+4 -4+Δ	0 -4+Δ	0 -	+21 -21+Δ	+21 -21	+37 -37+Δ	+37 0
400 dan 500 gacha	+5 -5+Δ	0 -5+Δ	0 -	+23 -23+Δ	+23 -23	+40 -40+Δ	+40 0
Kvalitetlar	4 dan 7 gacha	8	8 dan katta	8 gacha	8 dan katta	8 gacha	8 dan katta

O'lcham intervallari, mm	Dopuskning nol chiziqqa yaqin turgan asosiy chetlanishining qiymatlari, mkm larda								
	+p -P	+r -R	+s -S	+t -T	+u -U	+v -V	+x -X	+y -Y	+z -Z
3 gacha	±6	±10	±14	-	±18	-	±20	-	±26
3 dan 6 gacha	±12	±15	±19	-	±23	-	±28	-	±35
6 dan 10 gacha	±15	±19	±23	-	±28	-	±34	-	±42
10 dan 14 gacha	±18	±23	±28	-	±33	-	±40	-	±50
14 dan 18 gacha	±18	±23	±28	-	±33	±39	±45	-	±60
18 dan 24 gacha	±22	±28	±35	-	±41	±47	±54	±63	±73
24 dan 30 gacha	±22	±28	±35	±41	±48	±55	±64	±75	±88
30 dan 40 gacha	±26	±34	±43	±48	±60	±68	±80	±94	±112
40 dan 50 gacha	±26	±34	±43	±54	±70	±81	±97	±114	±136
50 dan 65 gacha	±32	±41	±53	±66	±87	±102	±122	±144	±172
65 dan 80 gacha	±32	±43	±59	±75	±102	±120	±146	±174	±210
80 dan 100 gacha	±37	±51	±71	±91	±124	±146	±178	±214	±258
100 dan 120 gacha	±37	±54	±79	±104	±144	±172	±210	±254	±310
120 dan 140 gacha	±43	±63	±92	±122	±170	±202	±248	±300	±365
140 dan 160 gacha	±43	±65	±100	±134	±199	±228	±280	±340	±415
160 dan 180 gacha	±43	±68	±108	±146	±210	±252	±310	±380	±465
180 dan 200 gacha	±50	±77	±122	±166	±236	±284	±350	±425	±530
200 dan 225 gacha	±50	±80	±130	±180	±258	±310	±385	±470	±575
225 dan 250 gacha	±50	±84	±140	±196	±284	±340	±425	±520	±640
250 dan 280 gacha	±56	±94	±158	±218	±315	±385	±475	±580	±710
280 dan 315 gacha	±56	±98	±170	±240	±350	±425	±525	±650	±790
315 dan 355 gacha	±62	±108	±190	±268	±390	±475	±590	±730	±900
355 dan 400 gacha	±62	±114	±208	±294	±430	±530	±660	±820	±1000
400 dan 450 gacha	±68	±126	±232	±330	±490	±595	±740	±920	±1100
450 dan 500 gacha	±68	±132	±252	±360	±540	±660	±820	±1000	±1250
Kvalitetlar	7-kvalitetgacha P dan Z gacha otverstiya chetlanishlari +Δ ga orttirib olinadi								

O'lcham intervallari, mm	Kvalitetlardagi Δ ning qiymatlari, mikm larda					
	Kvalitetlar					
	3	4	5	6	7	8
3 gacha	—	—	—	—	—	—
3 dan 6 gacha	1	1	1	3	4	6
6 dan 10 gacha	1	1,5	2	3	6	7
10 dan 18 gacha	1	2	3	3	7	9
18 dan 30 gacha	1,5	2	3	4	8	12
30 dan 50 gacha	1,5	3	4	5	9	14
50 dan 80 gacha	2	3	5	6	11	16
80 dan 120 gacha	2	4	5	7	13	19
120 dan 180 gacha	3	4	6	7	15	23
180 dan 250 gacha	3	4	6	9	17	26
250 dan 315 gacha	4	4	7	9	20	29
315 dan 400 gacha	4	5	7	11	21	32
400 dan 500 gacha	5	5	7	13	23	34

Radial sharikli podshipniklarning asosiy o'lchamlari

Radial sharikli podshipniklarning shartli belgisi	Ichki diametri, mm	Tashqi diametri, mm	Halqaning kengligi, mm	Halqa qirrasining egrilik radiusi, mm
1	2	3	4	5
Vengil seriyalilar				
200	10	30	9	1
201	12	32	10	1
202	15	35	11	1
203	17	40	12	1,5
204	20	47	14	1,5
205	25	52	15	1,5
206	30	62	16	1,5
207	35	72	17	2
208	40	80	18	2
209	45	85	19	2
210	50	90	20	2
211	55	100	21	2,5
212	60	110	22	2,5
213	65	120	23	2,5
214	70	125	24	2,5
215	75	130	25	2,5
216	80	140	26	3
217	85	150	28	3
218	90	160	30	3
219	95	170	32	3,5
220	100	180	34	3,5
O'rta seriyalilar				
300	10	35	11	1
301	12	37	12	1,5
302	15	42	13	1,5
303	17	47	14	1,5
304	20	52	15	2

1	2	3	4	5
312	60	130	31	3,5
313	65	140	33	3,5
314	70	150	35	3,5
315	75	160	37	3,5
316	80	170	39	3,5
317	85	180	41	4
318	90	190	43	4
319	95	200	45	4
320	100	215	47	4
Og'ir seriyalar				
405	25	80	21	2,5
406	30	90	23	2,5
407	35	100	25	2,5
408	40	110	27	3
409	45	120	29	3
410	50	130	31	3,5
411	55	140	33	3,5
412	60	150	35	3,5
413	65	160	37	3,5
414	70	180	42	4
415	75	190	45	4
416	80	200	48	4
417	85	210	52	5
418	90	225	54	5

**Podshipnik halqalarining yuklanish jadalligiga binoan ular bilan
birikuvchi val va korpus detallari uchun dopusklar**

Podshipnik ichki halqasining diametri, mm larda		Ruxsat etilgan yuklanish jadalligi, kN /m			
		Vallar uchun tavsiya etilgan dopusklar			
dan	gacha	is6	k6	m6	n6
18	80	300 gacha	300...1400	1400...1600	1600...3000
80	180	600 gacha	600...2000	2000...2500	2500...4000
180	360	700 gacha	700...3000	3000...3500	3500...6000
360	630	900 gacha	900...3400	3400...4500	4500...8000
Podshipnik tashqi halqasining diametri, mm larda		Ruxsat etilgan yuklanish jadalligi, kN /m			
		Korpus uchun tavsiya etilgan dopusklar			
dan	gacha	K7	M7	N7	P7
50	180	800 gacha	800...1000	1000...1300	1300...2500
180	360	1000 gacha	1000...1500	1500...2000	2000...3300
360	630	1200 gacha	1200...2000	2000...2600	2600...4000
630	1600	1600 gacha	1600...2500	2500...3500	3500...5500

Podshipnik halqalarining chetlanishlari

Nominal diametrlar, mm		Podshipnik ichki halqasining chetlanishlari, mm		Nominal diametrlar, mm		Podshipnik tashqi halqasining chetlanishlari, mm	
dan	gacha	yuqorigi	pastki	dan	gacha	yuqorigi	pastki
10	18	0	-8	-	18	0	-8
18	30	0	-10	18	30	0	-9
30	50	0	-12	30	50	0	-11
50	80	0	-15	50	80	0	-13
80	120	0	-20	80	120	0	-15
120	180	0	-25	120	150	0	-18
180	250	0	-30	150	180	0	-25
250	315	0	-35	180	250	0	-30
				250	315	0	-35
				315	400	0	-40
				400	500	0	-45

Prizmasimon shponkali birikmalarning
asosiy o'lchamlari, mm larda

Val diametri, d	O'lchamlari, $hS h$	Uzunlik intervallari, l		Shponka uyasining chuqurligi	
		dan	gacha	valdagi, t_1	vtulkadagi, t_2
12 dan 17 gacha	5S 5	10	56	3,0	2,3
17 dan 22 gacha	6S 6	14	70	3,5	2,8
22 dan 30 gacha	8S 7	18	90	4,0	3,3
30 dan 38 gacha	10S 8	22	110	5,0	3,3
38 dan 44 gacha	12S 8	28	140	5,0	3,3
44 dan 50 gacha	14S 9	36	160	5,5	3,8
50 dan 58 gacha	16S 10	45	180	6,0	4,3
58 dan 65 gacha	18S 11	50	200	7,0	4,4
65 dan 75 gacha	20S 12	56	220	7,5	4,9
75 dan 85 gacha	22S 14	63	250	9,0	5,4
85 dan 95 gacha	25S 14	70	280	9,0	5,4
95 dan 110 gacha	28S 16	80	320	10,0	6,4

Segmentsimon shponkali birikmalarning
asosiy o'lchamlari, mm larda

Val diametri, d	O'lchamlari, $hS hS d$	Shponka uyasining chuqurligi	
		valdagi, t_1	vtulkadagi, t_2
16 dan 18 gacha	5S 6,5S 16	4,5	2,3
18 dan 20 gacha	5S 7,5S 19	5,5	2,3
20 dan 22 gacha	5S 9S 22	7,0	2,3
22 dan 25 gacha	6S 9S 22	6,5	2,8
25 dan 28 gacha	6S 10S 25	7,0	3,3
28 dan 32 gacha	8S 11S 28	8,0	3,3
32 dan 38 gacha	10S 13S 32	10,0	3,3

Shlitsaning ichki diametri markazlashtirilmaganda
 d_1 ning o'lchamlari

$zS \ dS \ D$	d_1	$zS \ dS \ D$	d_1
Yengil seriyada		8S 32S 38	29,4
		8S 36S 42	33,5
6S 23S 26	22,1	8S 42S 48	39,5
6S 26S 30	24,6	8S 46S 54	42,7
6S 28S 32	26,7	8S 52S 60	48,7
8S 32S 36	30,4	8S 56S 65	52,2
8S 36S 40	34,5	8S 62S 72	57,8
8S 42S 46	40,4	10S 72S 82	67,4
8S 46S 50	44,6	10S 82S 92	77,1
8S 52S 58	49,7	10S 92S 102	87,3
8S 56S 62	53,6	10S 102S 112	9
8S 62S 68	59,8	Og'ir seriyada	
10S 72S 78	69,6	10S 10S 20	14,1
10S 82S 88	79,3	10S 18S 23	15,6
10S 92S 98	89,4	10S 21S 26	18,5
10S 102S 108	99,9	10S 23S 29	20,3
10S 112S 120	108,8	10S 26S 32	23,0
O'rta seriyada		10S 28S 35	24,4
6S 11S 14	9,9	10S 32S 40	28,0
6S 13S 16	12,0	10S 36S 45	31,3
6S 16S 20	14,5	10S 42S 52	36,9
6S 18S 22	16,7	10S 46S 56	40,9
6S 21S 25	19,5	16S 52S 60	47,0
6S 23S 28	21,3	16S 56S 65	50,6
6S 26S 32	23,4	16S 62S 72	56,1
6S 28S 34	25,9	16S 72S 82	65,9

Shlitsali birikmalarda markazlashtirilmagan o'lchamlar uchun
tavsiya etilgan dopusk maydonlari

Markazlashtirilmagan o'lcham	Markazlashtirish turi	Dopusk maydoni	
		valga	vtulkaga
d	D va b	d_1 ning qiymati 7-ilovadan olinadi	$H11$
D	d va b	$a11$	$H12$

9-ilova

Turli o'lcham intervallari uchun
dopusk birligining qiymatlari

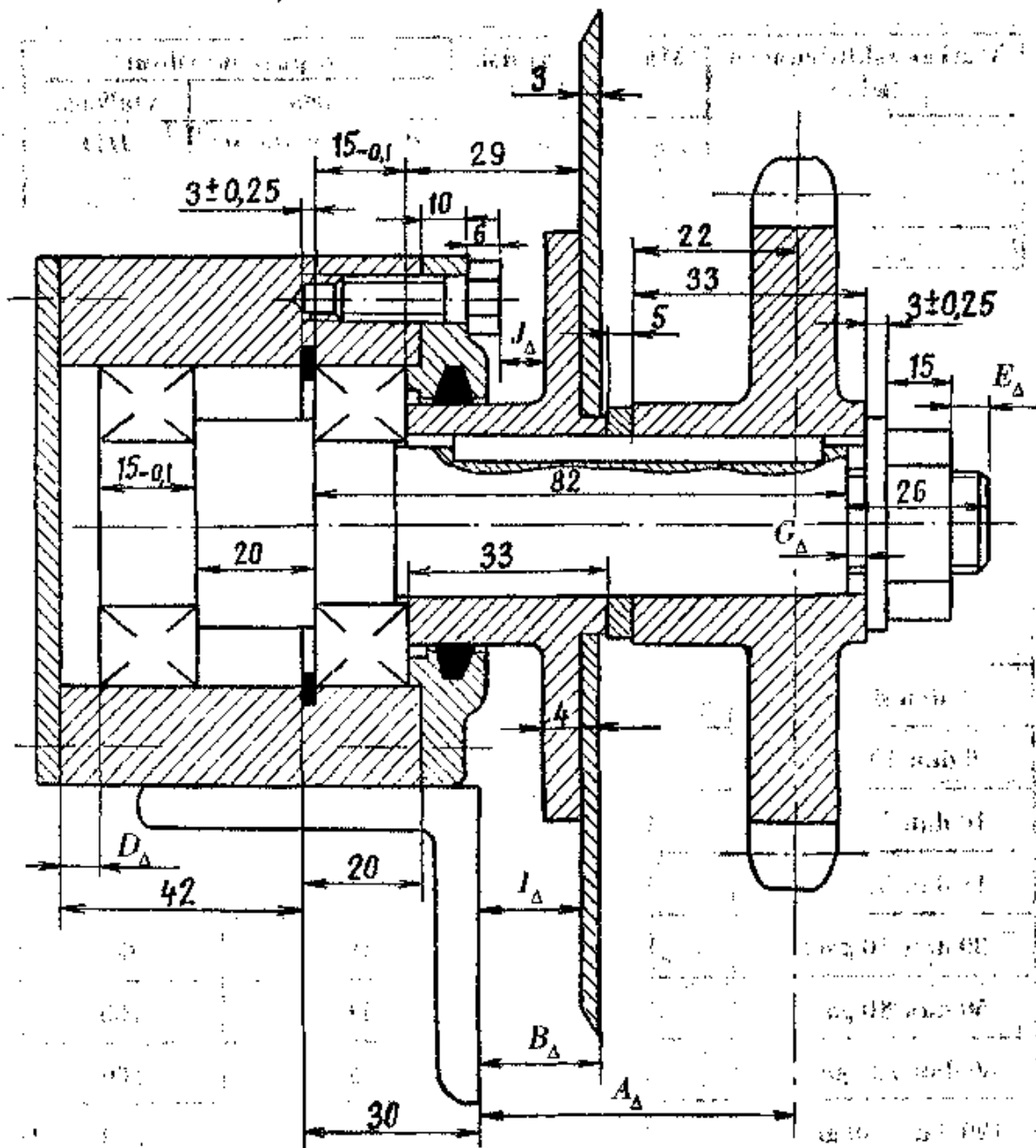
10-ilova

5 dan 17 gacha kvalitetlar uchun
dopusk birligi sonining qiymatlari

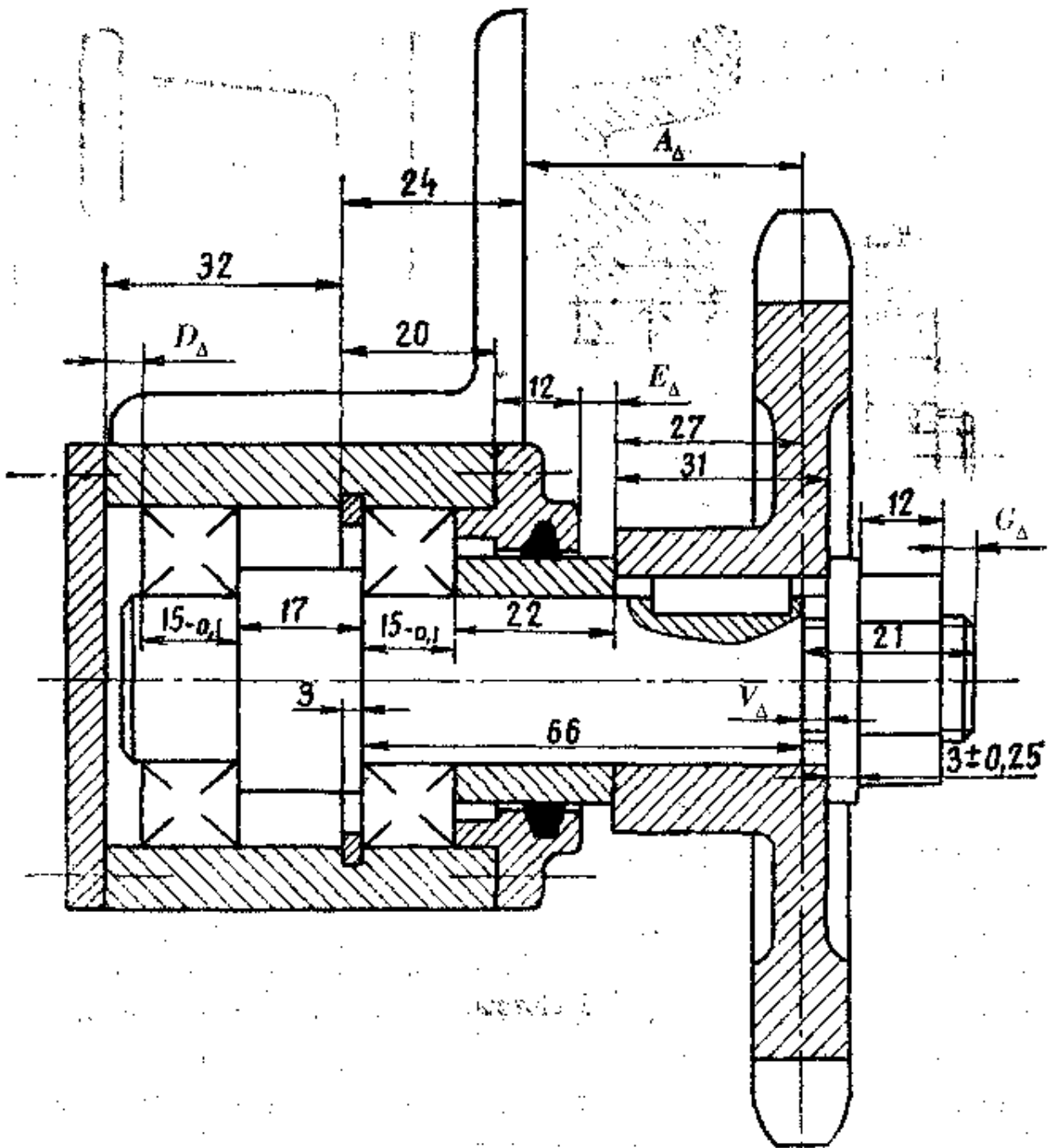
O'lcham intervallari, mm	Dopusk birligi, m km
3 gacha	0,63
3 dan 6 gacha	0,83
6 dan 10 gacha	1,00
10 dan 18 gacha	1,21
18 dan 30 gacha	1,44
30 dan 50 gacha	1,71
50 dan 80 gacha	1,90
80 dan 120 gacha	2,20
120 dan 180 gacha	2,50
180 dan 250 gacha	2,90
250 dan 315 gacha	3,38
315 dan 400 gacha	3,60
400 dan 500 gacha	4,00

Kvalitetlar	Dopusk birligi soni
5	7
6	10
7	16
8	25
9	40
10	64
11	100
12	160
13	250
14	400
15	640
16	1000
17	1600

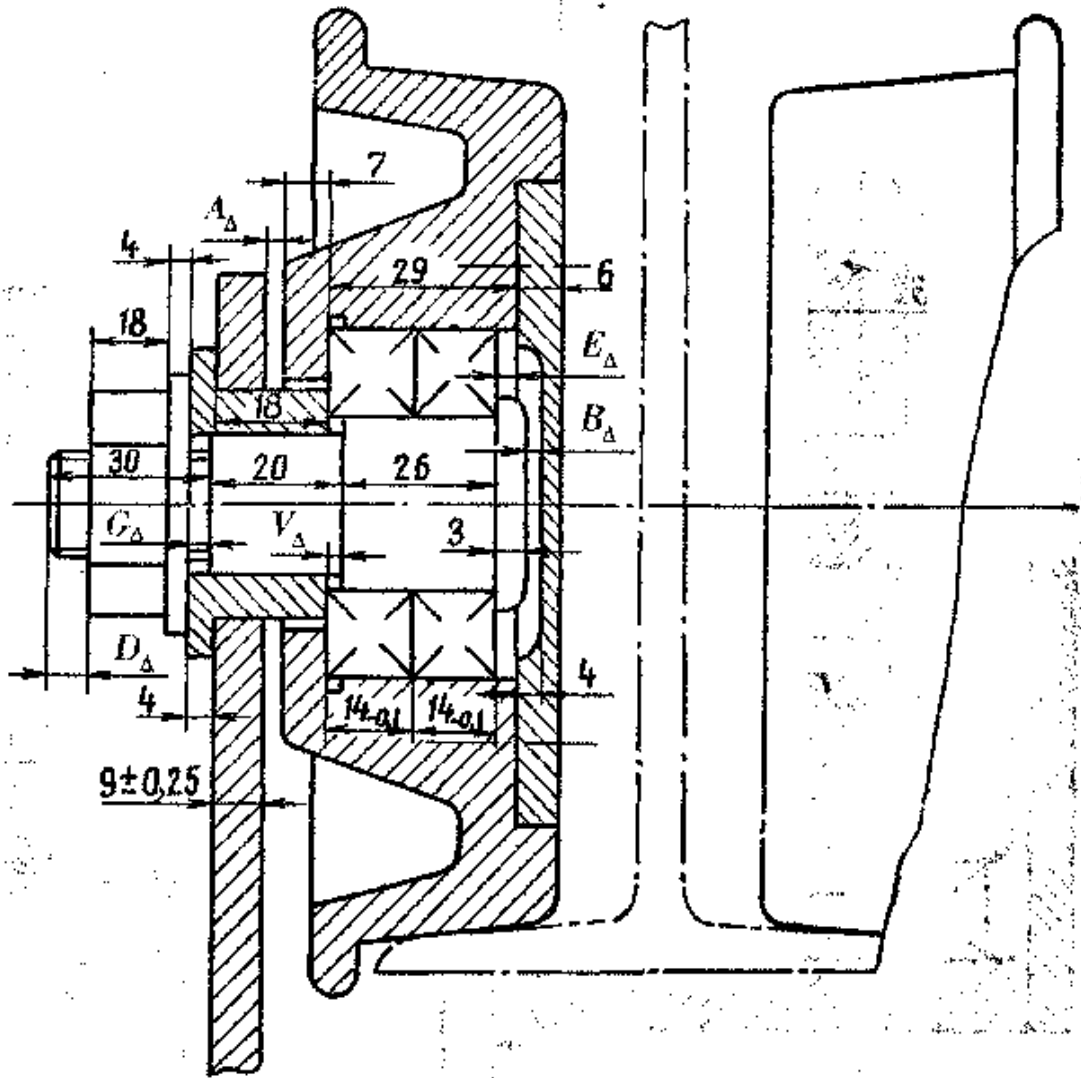
O'lcham zanjirini hisoblash uchun chizmalar



1-chizma.



2-chizma.



3- chizma.

Chiziqli o'lchamni o'lchashda ruxsat etiladigan xatoliklar

O'lchamlar, mm	1...500 mm oraliqdagi o'lchamlarni o'lchashda o'lcham dopuski IT va o'lchashda ruxsat etilgan xatolik δ , mkm											
	IT	δ	IT	δ	IT	δ	IT	δ	IT	δ	IT	δ
3 gacha	1,2	0,4	2	0,8	3	1	4	1,4	6	1,8	10	3
3...6	1,5	0,6	2,5	1	4	1,4	5	1,6	8	2	12	3
6...10	1,5	0,6	2,5	1	4	1,4	6	2	9	2	15	4
10...18	2	0,8	3	1,2	5	1,6	8	2,8	11	3	18	5
18...30	2,5	1	4	1,4	6	2	9	3	13	4	21	6
30...50	2,5	1	4	1,4	7	2,4	11	4	16	5	25	7
50...80	3	1,2	5	1,8	8	2,8	13	4	19	5	30	9
80...120	4	1,6	6	2	10	3	15	5	22	6	35	10
120...180	5	2	8	2,8	12	4	18	6	25	7	40	12
180...250	7	2,8	10	4	14	5	20	7	29	8	46	12
250...315	8	3	12	4	16	5	23	8	32	10	52	14
315...400	9	3	13	5	18	6	25	9	36	10	57	16
400...500	10	4	15	5	20	6	27	9	40	12	63	18
Kvalitetlar	2		3		4		5		6		7	

O'lchamlar, mm	1...500 mm oraliqdagi o'lchamlarni o'lchashda o'lcham dopuski IT va o'lchashda ruxsat etilgan xatolik δ , mikrom											
	IT	δ	IT	δ	IT	δ	IT	δ	IT	δ	IT	δ
3 gacha	14	3	25	6	40	8	60	12	100	20	140	30
3...6	18	4	30	8	48	10	75	16	120	30	180	40
6...10	22	5	36	9	58	12	90	18	150	30	220	50
10...18	27	7	43	10	70	14	110	30	180	40	270	60
18...30	33	8	52	12	84	18	130	30	210	50	330	70
30...50	39	10	62	16	100	20	160	40	250	50	390	80
50...80	46	12	74	18	120	30	190	40	300	60	460	100
80...120	54	12	87	20	140	30	220	50	350	70	540	120
120...180	63	16	100	30	160	40	250	50	400	80	630	140
180...250	72	18	115	30	185	40	290	60	460	100	720	160
250...315	81	20	130	30	210	50	320	70	520	120	810	180
315...400	89	24	140	40	230	50	360	80	570	120	890	180
400...500	97	26	155	40	250	50	400	80	630	140	970	200
Kvalitetlar	8		9		10		11		12		13	

O'lchamlar, mm	1...500 mm oraliqdagi o'lchamlarni o'lchashda o'lcham dopuski IT va o'lchashda ruxsat etilgan xatolik δ , mkm							
	IT	δ	IT	δ	IT	δ	IT	δ
3 gacha	250	50	400	80	600	120	1000	200
3...6	300	60	480	100	750	160	1200	240
6...10	360	80	580	120	900	200	1500	300
10...18	430	90	700	140	1100	240	1800	380
18...30	520	120	840	180	1300	280	2100	440
30...50	620	140	1000	200	1600	320	2500	500
50...80	740	160	1200	240	1900	400	3000	600
80...120	870	180	1400	280	2200	440	3500	700
120...180	1000	200	1600	320	2500	500	4000	800
180...250	1150	240	1850	380	2900	600	4600	1000
250...315	1300	260	2100	440	3200	700	5200	1100
315...400	1400	280	2300	460	3600	800	5700	1200
400...500	1550	320	2500	500	4000	800	6300	1400
Kvalitetlar	14		15		16		17	

O'lov asboblarning ruxsat etilgan xatoblari

O'lov asbobining nomi	Detallarning turli o'lcham intervallarini (mm) o'lchashda universal o'lov asboblarning ruxsat etilgan xatolik chegaralari $\pm\Delta_{ijm}$, mkm												
	0...25	25...50	50...75	75...100	100...125	125...150	150...175	175...200	200...250	250...300	300...350	350...400	400...450
1. Shtagensirkul, o'lchash aniqligi 0,05 mm: vallarni o'lchashda o'vrsiyalarni o'lchashda	100	100	100	100	100	100	100	100	100	100	100	100	100
2. Shtagensirkul, o'lchash aniqligi 0,1 mm (III-1 va IIII-11 turlari): vallarni o'lchashda o'vrsiyalarni o'lchashda	150	150	200	200	200	200	200	200	200	200	200	200	250
3. Shtangenglubinomer, o'lchash aniqligi 0,05 mm	100	100	150	150	150	150	150	150	150	150	150	150	150
4. Shtangenglubinomer, o'lchash aniqligi 0,1 mm	200	250	300	300	300	300	300	300	300	300	300	300	300
5. Shtangengreysmus, o'lchash aniqligi 0,05 mm	150	150	150	150	150	150	150	150	150	150	150	150	150
6. Shtangengreysmus, o'lchash aniqligi 0,1 mm	250	300	350	350	350	350	350	350	350	350	350	350	400
7. Mikrometr, o'lchash aniqligi 0,01 mm (MK va MI turlari): go'lda o'lchashda stroykada o'lchashda	5	10	10	15	15	15	20	20	25	25	25	25	50
	5	5	10	10	10	10	10	10	15	15	15	15	15

O'lchov asbobining nomi	Detallarning turli o'lcham intervallarini (mm) o'lchashda universal o'lchov asboblarning ruxsat etilgan xatolik chegaralari $\pm \Delta_{lim}$, mikm											
	0...25	25...50	50...75	75...100	100...125	125...150	150...175	175...200	200...250	250...300		
8. Riqhagli mikrometr, o'lchash aniqligi 0,002 mm (MP va MPH turlari); qo'lda o'lchashda	4	6	10	10	15	15	20	20	25	30		
stoykada o'lchashda	3	4	5	6	10	10	10	10	10	10		
2-klassdagi tekis tugal o'lchov asbobida sozlangan	2	2	5	5	5	5		5	5	5		
9. Mikrometrik nutromer, o'lchash aniqligi 0,002 mm	-	-	15	15	20	20	20	20	20	20		
10. Mikrometrik glubinomer: absulut o'lchashda	5	20	20	20	-	-	-	-	-	-		
tekis tugal o'lchov asbobida sozlangan	5	5	5	5	-	-	-	-	-	-		
maxsus o'lchovda sozlanganda	5	5	10	10	-	-	-	-	-	-		

O'lchov asbobining nomi	Stoyka turi	Sozlashda tekis parallel tugal o'lchov asbobining klassi	Detallarning turli o'lcham intervallarini (mm) o'lchashda universal o'lchov asboblarining ruxsat etilgan xatolik chegaralari $\pm\Delta_{lim}$, mkm										
			1...3	3...6	6...10	10...18	18...30	30...50	50...80	80...120	120...180		
11. Indikator, M4 va M7 turlari, o'lchash aniqligi 0,01 mm: yengil stoykada	C-III va C-IV	3	6	6	6	6	7	7	7	7	7	7	7
shtativda	III	3	6	6	6	7	10	10	10	10	10	10	10
Strelkaning bir marta aylanishida: yengil stoykada	C-III va C-IV	3	6	6	6	6	7	7	7	7	7	7	7
shtativda	III	3	10	10	10	10	10	10	10	10	10	10	10
Strelkaning ikka va undan ortiq aylanishida: yengil stoykada	C-III C-IV	4 5	10 11	10 11	10 12	10 13	10 13	10 14	11 14	11 14	11 14	12 17	13 20
shtativda	III	5	20	20	20	20	20	20	20	20	20	20	25
12. Indikator, M1F turi: o'lchash aniqligi 0,01 mm	C-II	3	3	3	3,5	4	4	4	4	4	4	4,5	4,5
o'lchash intervali ± 1 mm	C-III	2	1,5	1,5	1,5	1,5	1,5	1,5	2	2	2	2	2
o'lchash aniqligi 0,02 mm	C-II	4	4	4	5	5	5	5	5	5	5	5	5
o'lchash intervali ± 2 mm	C-III	3	4	4	4	4	4	4	4	4	4	4	5

O'lov asbobining nomi	Stoyka turi	Sozlashda tekis parallel tugal o'lov asbobining klassi	Detallarning turli o'lcham intervallarini (mm) o'lchashda universal o'lov asboblarning ruxsat etilgan xatolik chegaralari $\pm\Delta_{lim}$, mkm												
			1...3	3...6	6...10	10...18	18...30	30...50	50...80	80...120	120...180				
13. Mikator, MUM turi, o'lchash aniqligi 0,01 mm, o'lchash intervali $\pm 0,05$ mm	C-II va C-III	1	1,2	1,5	1,5	1,5	1,5	1,5	1,5	1,5	1,5	1,5	1,5	1,5	-
o'lchash intervali $\pm 0,05$ mm	III	2	1,5	1,5	1,5	1,5	1,5	1,5	1,5	1,5	1,5	1,5	1,5	1,5	2
14. Mikromet, MFI turi: o'lchash aniqligi 0,001 mm	C-II va C-III	1	1	1	1	1	1	1	1	1	1	1	1	1	1
o'lchash intervali $\pm 0,05$ mm	III	2	2	2	2,5	2,5	2,5	2,5	2,5	2,5	2,5	2,5	2,5	2,5	3,5
o'lchash aniqligi 0,002 mm	C-II va C-III	2	1	1	2	2	2	2	2	2	2	2	2	2	2
o'lchash intervali $\pm 0,1$ mm	III	3	4	4	4	4	4	4	4	4	4	4	4	4	6
15. Mikrokator, MFI turi: o'lchash aniqligi 0,001 mm, o'lchash intervali $\pm 0,03$ mm	C-II	1	0,5	0,5	1,0	1,0	1,0	1,0	1,0	1,0	1,0	1,0	1,0	1,0	1,0
o'lchash aniqligi 0,002 mm, o'lchash intervali $\pm 0,06$ mm	C-III	0	0,5	0,5	0,5	0,5	0,5	0,5	0,5	0,5	0,5	0,5	0,5	0,5	1,0
o'lchash aniqligi 0,005 mm, o'lchash intervali $\pm 0,15$ mm	C-II	4	5	5	6	6	6	6	6	6	6	6	6	6	9
o'lchash intervali $\pm 0,03$ mm	C-III	3	3	3	3	3	3	3	3	3	3	3	3	3	5
o'lchash aniqligi 0,01 mm, o'lchash intervali $\pm 0,03$ mm	C-II	4	6	6	7	7	7	7	7	7	7	7	7	7	10

13-ildovanning (lavomi)

O'lchov asbobining nomi	Stoyka turi	Sozlashda tekis parallel tug'al o'lchov asbobining klassi	Detallarning turi o'lcham intervallarini (mm) o'lchashda universal o'lchov asboblarining ruxsat etilgan xatolik chegaralari $\pm\Delta_{ijm}$, mkm										
			1...3	3...6	6...10	10...18	18...30	30...50	50...80	80...120	120...180		
16. Optimetr, o'lchash intervali $\pm 0,1$ mm va optikator, o'lchash intervali $\pm 0,125$ mm va $\pm 0,25$ mm, o'lchash aniqligi 0,001 mm	C-II	0 1 2 3	0,5	0,5	0,5	0,7	0,7	0,8	0,8	0,8	0,8	0,9	1,0
			0,6	0,6	0,6	0,8	0,8	1,0	1,0	1,0	1,8	1,4	1,4
			0,7	0,7	0,7	1,0	1,0	1,5	1,4	1,4	2,5	2,0	2,0
			1,0	1,0	1,0	1,5	1,5	1,5	2,0	2,0	3,0	3,0	3,0
o'lchash aniqligi 0,002 mm, o'lchash intervali $\pm 0,025$ mm	C-I	2-razryad	0,3	0,3	0,3	0,3	0,4	0,4	0,4	0,4	0,4	0,5	0,5
17. Indikatorli nutromer, o'lchash aniqligi 0,01 mm: butun shkala bo'ylab		HI-4 yoki mikrometr	-	15	15	15	20	20	20	25	25	25	25
			-	10	10	10	10	10	15	15	15	15	15
18. Indikatorli nutromer, o'lchash aniqligi 0,01 mm yoki 0,02 mm: shkalaning 0,1 mm qismida		HI-1 yoki kolso	-	4,5	4,5	4,5	5,5	5,5	5,5	6,5	6,5	7,5	7,5
			-	2,8	2,8	2,8	3,5	3,5	3,5	4,5	4,5	4,5	6,5
19. Indikatorli skoba, o'lchash aniqligi 0,01 mm	Qo'lda	3	15	15	15	15	15	15	15	20	20	20	20
			10	10	10	10	10	10	10	10	10	10	10

13-ildovanning davomi

O'ichov asbobining nomi	Stoyka turi	Sozlashda tekis parallel tugal o'ichov asbobining klassi	Detaillarning turli o'icham intervallarini (mm) o'ichashda universal o'ichov asboblarining ruqsat etilgan xatolik chegaralari $\pm\Delta_{ijm}$, mkm											
			1...3	3...6	6...10	10...18	18...30	30...50	50...80	80...120	120...180			
20. Indikatorli gubiner, o'ichash aniqligi 0,01 mm	ГИ	O'rnatish o'ichovi	-	20	20	20	20	20	20	20	20	20	20	-
	ГИ	3	5	5	5	5	5	5	5	5	5	5	5	-
	ГИ	4	5	5	5	5	5	5	10	10	10	10	10	-
21. Indikatorli nutromer, o'ichash aniqligi 0,001 mm	НИ	2	1,5	1,5	1,5	1,5	1,5	1,5	2	2	2	2	2	-
	Qo'lda CP	3	4	4	4	4	4	4	4	5	10	10	10	20
tekis va chiziqi kontaktda	CP	3	3	3	3	3	3	3	3,5	3,5	3,5	3,5	-	-
	CP	2	3	3	3	3	3	3	3	3	3,5	3,5	3,5	-
nuqtaviy kontaktda	CP	4	4	4	4	4	4	4	4	4	5	5	5	8
	CP	3	2,5	2,5	2,5	2,5	2,5	2,5	2,5	2,5	3	4	4	6,5
23. Optimetr, o'ichash aniqligi 0,001 mm, o'ichash intervali $\pm 0,1$ mm: chiziqi kontaktda	Vertikal	0	0,3	0,4	0,4	0,5	0,5	0,5	0,6	0,6	0,6	0,6	0,7	0,7
		1	0,4	0,4	0,5	0,6	0,6	0,6	0,8	0,8	0,8	1,0	1,0	
		2	0,4	0,5	0,5	0,7	0,8	0,8	1,0	1,0	1,0	1,3	1,3	1,6
		3	0,4	0,7	0,7	1,0	1,0	1,0	1,3	1,3	1,3	1,6	1,6	1,8
nuqtaviy kontaktda		1,0	1,0	1,0	1,0	1,0	1,0	1,0	1,0	1,0	1,0	1,0	1,0	1,0

O'lchov asbobining nomi	Stoyka turi	Sozlashda tekis paralldel tugat o'lchov asbobining klassi	Detaillarning turti o'lcham intervallarini (mm) o'lchashda universal o'lchov asboblarning ruxsat etilgan xatolik chegaralari $\pm\Delta_{lim}$, mkm										
			1...3	3...6	6...10	10...18	18...30	30...50	50...80	80...120	120...180		
24. Optimetr, o'lchash aniqligi 0,001 mm, o'lchash intervali $\pm 0,1$ mm: sferik va chiziqli kontaktda	Gori-zontal	0	0,4	0,4	0,4	0,4	0,5	0,5	0,5	0,5	0,5	0,5	0,6
			0,4	0,4	0,4	0,5	0,6	0,6	0,8	1,0	1,2		
			0,5	0,5	0,5	0,6	0,7	0,8	1,0	1,3	1,6		
			0,7	0,7	0,7	0,7	0,7	1,0	1,3	1,6	1,8		
nuqtaviy kontaktda		3	0,7	0,7	0,7	0,7	0,7	0,7	0,7	0,7	0,7	0,7	
25. Optimetr, o'lchash aniqligi 0,001 mm, o'lchash intervali $\pm 0,06$ mm, orverstiyalarni o'lchashda	Gori-zontal	0	-	-	-	0,9	0,9	0,9	0,9	1,1	1,3	1,4	
			-	-	-	1,0	1,0	1,0	1,0	1,3	1,6	1,8	
			-	-	-	1,4	1,4	1,4	1,4	1,8	2,0	2,2	
			-	-	-	1,5	1,5	1,5	1,5	2,2	2,5	5,0	
26. MMI asbobsozlik mikroskopi, chiziqli o'lcham		-	5	5	5	5	5	5	5	10	10	-	
		2	2,5	2,5	3,5	3,5	3,5	3,5	4,0	4,0	-	-	

Kurs ishini bajarish uchun topshiriqlar

Variantlar	1-topshiriq		2-topshiriq			3-topshiriq			4-topshiriq			5-topshiriq		6-topshiriq					
	Tekis silindrik birikmalar		Selektiv yig'ish			Podshipnikli birikma			Shponkali birikma			Sallitsali birikma		O'lcham zanjiri					
	Nominal o'lcham	Oversitya	Val	Dopusk maydoni	Val	Nominal o'lcham	Oversitya	Val	Dopusk maydoni	Guruhlar soni	Podshipnik nomeri	Chizma nomeri	Radial yuklanish	Val diametri	Shponka konstruksiyasi	Birikma turi	Sallitsali birikma belgisi	Chizma nomeri	Yakunlovchi bo'lak o'lchami va belgisi
1	2	3	4	5	6	7	8	9	10	11	12	13	14	15	16	17			
1.	H12	H11	d10	120	H9	p9	3	205	1	2500	36	Segment	Me'yori	$D - 6 \times 23 \times 26 \frac{H7}{f7} \times 6 \frac{F8}{d9}$	1	$A_N = 48 \pm 0,6$			
2.	30	D8	h7	70	P7	h7	3	206	1	3000	45	Prizma	Erkin	$d - 6 \times 26 \frac{H7}{e8} \times 30 \frac{H12}{a11} \times 6 \frac{D9}{k7}$	1	$A_N = 48 \pm 0,8$			
3.	54	H8	s7	24	H9	k9	4	207	1	3500	25	Segment	Zich	$D - 6 \times 28 \times 32 \frac{H7}{f7} \times 7 \frac{F8}{f8}$	1	$A_N = 48 \pm 1,0$			
4.	18	N7	h6	40	P10	h10	4	208	1	3800	80	Prizma	Me'yori	$d - 8 \times 32 \frac{H7}{e8} \times 36 \frac{H12}{a11} \times 6 \frac{D9}{k7}$	1	$A_N = 48 \pm 1,2$			
5.	160	E9	h8	50	H8	d8	3	209	1	4500	45	Segment	Me'yori	$D - 8 \times 36 \times 40 \frac{H9}{f8} \times 8 \frac{D9}{d9}$	1	$A_N = 48 \pm 0,7$			
6.	10	H8	r7	75	H10	s10	4	210	1	5000	90	Prizma	Erkin	$d - 8 \times 42 \frac{H7}{x6} \times 46 \frac{H12}{a11} \times 10 \frac{D9}{f8}$	1	$B_N = 20 \pm 0,5$			

14- ilovaning davomi

1	2	3	4	5	6	7	8	9	10	11	12	13	14	15	16	17
7.	180	F10	h9	30	M10	h10	3	211	1	5400	20	Segment	Zich	$D - 8 \times 46 \times 50 \frac{H7}{h6} \times 9 \frac{D9}{f7}$	1	$B_{\Delta} = 20 \pm 0,7$
8.	8	H11	d10	120	H8	k8	3	212	1	5600	48	Prizma	Me'yorli	$d - 8 \times 52 \frac{H7}{e8} \times 56 \frac{H12}{a11} \times 10 \frac{F10}{S7}$	1	$B_{\Delta} = 20 \pm 1,2$
9.	65	D11	h11	18	H8	d8	3	213	1	6000	30	Segment	Erkin	$D - 8 \times 56 \times 62 \frac{H7}{h6} \times 10 \frac{F10}{h9}$	1	$B_{\Delta} = 20 \pm 1,8$
10.	36	H8	f7	60	D11	h11	5	214	1	6500	110	Prizma	Zich	$d - 8 \times 62 \frac{H7}{h6} \times 68 \frac{H12}{a11} \times 12 \frac{F10}{f9}$	1	$G_{\Delta} = 4 \pm 1,4$
11.	130	N7	h6	40	H10	d10	5	215	2	7000	40	Segment	Me'yorli	$D - 10 \times 72 \times 78 \frac{H8}{e8} \times 12 \frac{D9}{h8}$	1	$G_{\Delta} = 4 \pm 0,8$
12.	28	H7	r6	126	E9	h9	4	216	3	8900	26	Prizma	Erkin	$d - 10 \times 82 \frac{H6}{k5} \times 88 \frac{H12}{a11} \times 12 \frac{F8}{h8}$	1	$G_{\Delta} = 4 \pm 1,0$
13.	75	E9	h8	24	H8	e8	3	217	1	6700	26	Segment	Zich	$D - 10 \times 92 \times 98 \frac{H8}{e8} \times 14 \frac{D9}{h8}$	1	$G_{\Delta} = 4 \pm 1,6$
14.	100	H8	is7	52	D11	h11	5	218	2	9000	80	Prizma	Me'yorli	$d - 10 \times 102 \frac{H7}{e8} \times 108 \times 16 \frac{F10}{h8}$	1	$G_{\Delta} = 4 \pm 1,2$
15.	105	P7	h6	36	H8	d8	3	219	3	9100	24	Segment	Erkin	$D - 10 \times 112 \times 120 \frac{H8}{h7} \times 18 \frac{D9}{h8}$	1	$D_{\Delta} = 10 \pm 1,2$
16.	16	H8	f7	140	B10	h10	4	220	3	10000	58	Prizma	Zich	$d - 6 \times 11 \frac{H7}{g6} \times 14 \frac{H12}{a11} \times 3 \frac{F10}{k7}$	1	$D_{\Delta} = 10 \pm 1,4$
17.	140	H7	f7	24	F9	h9	4	308	1	12000	84	Prizma	Me'yorli	$d - 6 \times 16 \frac{H7}{h7} \times 20 \frac{H12}{a11} \times 4 \frac{D9}{k8}$	1	$E_{\Delta} = 4 \pm 1,0$
18.	48	E9	h10	90	H8	e8	3	309	2	15000	50	Segment	Erkin	$h - 10 \times 21 \times 26 \frac{H12}{a11} \times 3 \frac{D9}{k7}$	1	$E_{\Delta} = 4 \pm 1,5$

14- ilovayning davomi

1	2	3	4	5	6	7	8	9	10	11	12	13	14	15	16	17
19.	78	F6	h9	140	H9	p9	4	311	1	4500	44	Segment	Me'yorli	$b - 10 \times 23 \times 29 \frac{H12}{a11} \times 4 \frac{F10}{f8}$	1	$E_A = 4 \pm 2,5$
20.	120	H12	d11	60	P8	h8	2	312	2	18000	68	Prizma	Erkin	$D - 6 \times 21 \times 25 \frac{H7}{h7} \times 5 \frac{F10}{h9}$	1	$J_A = 7 \pm 0,6$
21.	20	R7	h6	95	H11	b11	5	313	3	19000	19	Segment	Zich	$b - 10 \times 28 \times 35 \frac{H12}{a11} \times 4 \frac{F10}{d9}$	1	$J_A = 7 \pm 1,0$
22.	52	H11	d10	110	D9	h9	3	314	1	18500	120	Prizma	Erkin	$D - 6 \times 23 \times 28 \frac{H7}{h6} \times 6 \frac{F8}{f7}$	1	$J_A = 7 \pm 1,3$
23.	33	N6	h6	180	H10	e10	4	315	2	19500	46	Segment	Zich	$D - 6 \times 26 \times 32 \frac{H8}{e7} \times 6 \frac{D9}{h8}$	1	$J_A = 7 \pm 1,8$
24.	6	H6	r6	84	H9	h9	3	316	3	8000	36	Prizma	Me'yorli	$d - 6 \times 28 \frac{H7}{h6} \times 34 \frac{H12}{a11} \times 7 \frac{D9}{f8}$	1	$J_A = 17 \pm 0,45$
25.	105	K7	h6	36	H10	m10	4	317	1	18000	24	Segment	Erkin	$D - 8 \times 32 \times 38 \frac{H7}{f7} \times 6 \frac{D9}{h8}$	1	$J_A = 17 \pm 0,6$
26.	180	H7	k6	24	B11	h11	5	318	2	15000	72	Prizma	Me'yorli	$b - 16 \times 52 \times 60 \frac{H12}{a11} \times 5 \frac{F8}{f8}$	1	$J_A = 17 \pm 0,9$
27.	150	H11	d10	8	S7	h7	3	407	1	13500	100	Prizma	Erkin	$D - 8 \times 36 \times 42 \frac{H7}{g6} \times 7 \frac{F8}{f8}$	1	$J_A = 17 \pm 1,4$
28.	15	D10	h11	75	H10	d10	4	408	2	9000	22	Segment	Me'yorli	$d - 8 \times 42 \frac{H7}{e8} \times 48 \frac{H12}{a11} \times 8 \frac{H8}{h7}$	1	$J_A = 17 \pm 1,5$
29.	120	H7	s6	40	D11	h11	5	409	3	17500	60	Prizma	Zich	$D - 8 \times 46 \times 54 \frac{H7}{h6} \times 9 \frac{F8}{e8}$	2	$A_A = 43 \pm 0,8$
30.	40	K8	h7	100	H10	c10	2	410	1	16000	36	Segment	Erkin	$b - 10 \times 72 \times 78 \frac{H12}{a11} \times 12 \frac{D9}{e8}$	2	$A_A = 43 \pm 0,3$

14- ilovanning davomi

I	2	3	4	5	6	7	8	9	10	11	12	13	14	15	16	17
31.	16	H7	f6	140	F8	h8	3	411	2	14000	100	Prizma	Me'yorli	$b - 10 \times 82 \times 92 \frac{H12}{a11} \times 14 \frac{D9}{f8}$	2	$A_A = 43 \pm 0,5$
32.	125	N7	h5	25	H9	f9	4	412	3	12000	44	Segment	Zich	$D - 8 \times 52 \times 60 \frac{H7}{h6} \times 10 \frac{F10}{h9}$	2	$A_A = 43 \pm 1,0$
33.	14	H8	f7	96	F11	h11	5	413	1	19000	46	Prizma	Erkin	$d - 8 \times 56 \frac{H7}{g6} \times 65 \frac{H12}{a11} \times 10 \frac{D10}{d9}$	2	$A_A = 43 \pm 1,2$
34.	100	A11	h10	69	H7	v7	3	414	2	17500	30	Segment	Me'yorli	$b - 10 \times 92 \times 102 \frac{H12}{a11} \times 14 \frac{D10}{d8}$	2	$V_A = 2 \pm 0,8$
35.	8	H12	b11	120	F8	h8	3	417	3	17000	90	Prizma	Me'yorli	$d - 6 \times 26 \frac{H6}{g5} \times 30 \frac{H12}{a11} \times 6 \frac{F8}{f8}$	2	$V_A = 2 \pm 0,9$
36.	170	N8	h7	16	H11	a11	5	412	1	16000	20	Segment	Zich	$D - 6 \times 28 \times 32 \frac{H7}{f7} \times 7 \frac{D9}{h8}$	2	$V_A = 2 \pm 1,2$
37.	145	H5	s6	30	K9	h9	2	411	2	12000	40	Prizma	Erkin	$b - 16 \times 72 \times 82 \frac{H12}{a11} \times 7 \frac{F10}{h9}$	2	$V_A = 2 \pm 1,5$
38.	14	G9	h8	125	H8	g8	3	410	3	15000	33	Segment	Me'yorli	$d - 8 \times 32 \frac{H7}{e8} \times 36 \frac{H12}{a11} \times 6 \frac{D9}{k7}$	2	$V_A = 2 \pm 2,0$
39.	28	H6	h7	84	C11	h11	4	409	1	12500	45	Prizma	Zich	$D - 8 \times 36 \times 40 \frac{H7}{g6} \times 7 \frac{F10}{h9}$	2	$G_A = 4 \pm 0,6$
40.	48	B11	h10	100	H10	p10	5	408	2	11000	48	Segment	Erkin	$b - 15 \times 62 \times 72 \frac{H12}{a11} \times 6 \frac{F10}{f8}$	2	$G_A = 4 \pm 1,0$
41.	66	H7	t6	160	F9	h9	2	407	3	8000	85	Prizma	Me'yorli	$d - 8 \times 42 \frac{H7}{g6} \times 46 \frac{H12}{a11} \times 8 \frac{F10}{f8}$	2	$G_A = 4 \pm 1,3$
42.	90	T7	h6	24	H8	e8	3	406	1	10500	30	Segment	Zich	$D - 8 \times 46 \times 50 \frac{H7}{h6} \times 9 \frac{D9}{h8}$	2	$G_A = 4 \pm 2,0$

14- ilovaning davomi

1	2	3	4	5	6	7	8	9	10	11	12	13	14	15	16	17
43.	128	H11	d10	36	K6	h6	4	318	2	15000	106	Prizma	Erkin	$b - 16 \times 56 \times 65 \frac{H12}{a11} \times 5 \frac{D9}{f8}$	2	$G_A = 4 \pm 2,4$
44.	160	K6	h5	60	H10	c10	5	317	3	18000	46	Segment	Me'yorli	$d - 8 \times 52 \frac{H7}{n6} \times 58 \frac{H12}{a11} \times 10 \frac{D10}{d9}$	2	$D_A = 3 \pm 0,25$
45.	120	H9	x8	20	D10	h10	2	316	1	19000	64	Prizma	Zich	$D - 8 \times 56 \times 62 \frac{H8}{h7} \times 10 \frac{F10}{f7}$	2	$D_A = 3 \pm 0,4$
46.	42	N7	h5	10	H9	k9	3	315	2	14000	22	Segment	Erkin	$b - 16 \times 52 \times 60 \frac{H12}{a11} \times 5 \frac{F10}{f8}$	2	$D_A = 3 \pm 0,8$
47.	114	H7	g6	82	H9	r9	3	314	3	15000	42	Segment	Erkin	$D - 8 \times 62 \times 68 \frac{H7}{f7} \times 12 \frac{F10}{h9}$	2	$D_A = 3 \pm 1,0$
48.	28	N7	h6	65	S7	h7	3	313	2	14000	98	Prizma	Zich	$d - 10 \times 12 \frac{H7}{g5} \times 78 \frac{H12}{a11} \times 12 \frac{D9}{k7}$	2	$D_A = 3 \pm 1,3$
49.	36	H8	f7	20	H9	m9	4	312	1	11500	38	Segment	Me'yorli	$b - 10 \times 46 \times 56 \frac{H12}{a11} \times 7 \frac{F8}{e8}$	2	$E_A = 8 \pm 0,6$
50.	20	D11	h11	48	R10	h10	4	310	3	12500	27	Prizma	Erkin	$D - 10 \times 78 \times 88 \frac{H7}{g6} \times 12 \frac{D9}{h8}$	2	$E_A = 8 \pm 1,0$
51.	4			32	H8	m8	3	309	1	11000	25	Segment	Zich	$d - 10 \times 92 \frac{H7}{e8} \times 98 \frac{H12}{a11} \times 14 \frac{D9}{e8}$	2	$E_A = 8 \pm 1,2$
52.					H10	s10	2	308	2	9500	88	Prizma	Me'yorli	$b - 10 \times 42 \times 52 \frac{H12}{a11} \times 6 \frac{D9}{f8}$	2	$E_A = 8 \pm 1,5$
53.				24	M10	h10	3	307	1	8600	34	Segment	Erkin	$D - 10 \times 102 \times 108 \frac{H7}{h6} \times 16 \frac{D9}{f7}$	2	$E_A = 8 \pm 1,8$
54.					H8	h8	3	306	3	9000	72	Prizma	Zich	$b - 10 \times 36 \times 45 \frac{H12}{a11} \times 5 \frac{D9}{e8}$	2	$E_A = 8 \pm 2,0$

14-iltovaning davomi

1	2	3	4	5	6	7	8	9	10	11	12	13	14	15	16	17
55.	68	N7	h6	15	H8	f8	3	305	2	8000	50	Segment	Me'yorli	$D - 10 \times 12 \times 20 \frac{H7}{h6} \times 18 \frac{D9}{e8}$	55.	68
56.	38	H8	s7	68	B11	h11	5	219	1	9100	33	Prizma	Erkin	$d - 6 \times 11 \frac{H7}{h6} \times 14 \frac{H12}{a11} \times 3 \frac{D9}{f9}$	56.	38
57.	144	D8	h7	42	H10	r10	5	218	3	8300	33	Segment	Zich	$b - 10 \times 32 \times 40 \frac{H12}{a11} \times 5 \frac{F10}{a9}$	57.	144
58.	26	H11	d10	140	V9	h9	4	217	2	7000	102	Prizma	Me'yorli	$D - 6 \times 23 \times 28 \frac{H8}{h7} \times 6 \frac{F10}{e9}$	58.	26
59.	12	N5	h6	72	H10	is10	3	216	3	7000	40	Segment	Zich	$b - 10 \times 28 \times 35 \frac{H12}{a11} \times 4 \frac{F8}{e8}$	3	$A_{\delta} = 2 \pm 1,5$
60.	26	H6	s5	94	R12	h12	5	215	1	9000	66	Prizma	Erkin	$D - 6 \times 26 \times 32 \frac{H7}{f7} \times 6 \frac{F10}{h9}$	3	$B_{\delta} = 2 \pm 0,25$
61.	34	F9	h8	156	H12	x12	4	208	2	5000	27	Segment	Me'yorli	$b - 10 \times 26 \times 32 \frac{H12}{a11} \times 4 \frac{F8}{f8}$	3	$B_{\delta} = 2 \pm 0,4$
62.	55	H10	h9	16	B11	h11	5	214	3	10000	87	Prizma	Zich	$d - 6 \times 28 \frac{H6}{g5} \times 34 \frac{H12}{a11} \times 7 \frac{F10}{k7}$	3	$B_{\delta} = 2 \pm 0,7$
61.	82	Is7	h6	148	H10	k10	4	213	1	8500	38	Segment	Erkin	$D - 8 \times 32 \times 38 \frac{H7}{g6} \times 6 \frac{F10}{f7}$	3	$B_{\delta} = 2 \pm 1,0$
62.	96	H11	k10	22	X8	h8	3	212	2	7800	90	Prizma	Me'yorli	$b - 10 \times 23 \times 29 \frac{H12}{a11} \times 4 \frac{D9}{e9}$	3	$B_{\delta} = 2 \pm 1,5$
63.	128	S7	h6	13	H10	e10	2	211	3	8300	50	Segment	Me'yorli	$D - 8 \times 36 \times 42 \frac{H7}{h6} \times 7 \frac{D9}{e8}$	3	$V_{\delta} = 2 \pm 0,2$

14-iklovning davomi

1	2	3	4	5	6	7	8	9	10	11	12	13	14	15	16	17
64.	164	H12	c11	52	U7	h7	3	210	1	7200	44	Prizma	Zich	$D - 8 \times 42 \times 48 \frac{H8}{e8} \frac{F8}{e8}$	3	$V_{\Delta} = 2 \pm 0,4$
65.	9	U9	h8	88	H11	d11	4	209	2	9000	44	Segment	Erkin	$d - 8 \times 46 \frac{H7}{h6} \times 54 \frac{H12}{a11} \times 9 \frac{D9}{k7}$	3	$V_{\Delta} = 2 \pm 0,6$
66.	6	H12	b11	105	G10	h10	5	207	3	4500	102	Prizma	Me'yorli	$b - 10 \times 21 \times 26 \frac{H12}{a11} \times 3 \frac{F10}{d9}$	3	$V_{\Delta} = 2 \pm 1,0$
67.	15	K7	h5	54	H9	f9	2	206	1	6800	28	Segment	Zich	$D - 8 \times 46 \times 54 \frac{H8}{h7} \times 9 \frac{D9}{e8}$	3	$V_{\Delta} = 2 \pm 0,8$
68.	7	H5	js6	110	F9	h9	3	205	2	4000	84	Prizma	Zich	$b - 10 \times 23 \times 29 \frac{H12}{a11} \times 4 \frac{F8}{e8}$	3	$G_{\Delta} = 4 \pm 0,35$
69.	27	Z7	h6	65	H10	d10	4	206	3	5000	36	Segment	Erkin	$D - 8 \times 52 \times 60 \frac{H7}{f7} \times 10 \frac{D9}{h8}$	3	$G_{\Delta} = 4 \pm 0,45$
70.	17	H9	m8	48	T7	h7	5	207	1	6000	48	Prizma	Me'yorli	$d - 8 \times 56 \frac{H6}{g5} \times 65 \frac{H12}{a11} \times 10 \frac{F9}{k7}$	3	$G_{\Delta} = 4 \pm 0,6$
71.	39	K6	h5	150	H9	k9	2	208	2	4500	24	Segment	Zich	$b - 10 \times 26 \times 32 \frac{H12}{a11} \times 4 \frac{D9}{f8}$	3	$G_{\Delta} = 4 \pm 0,8$
72.	58	H10	d9	18	N8	h8	3	209	3	8300	72	Prizma	Me'yorli	$D - 8 \times 62 \times 72 \frac{H7}{g6} \times 12 \frac{F8}{e8}$	3	$G_{\Delta} = 4 \pm 1,0$
73.	78	U8	h7	9	H9	d9	4	210	1	9800	20	Segment	Me'yorli	$D - 10 \times 72 \times 82 \frac{H7}{h6} \times 12 \frac{F8}{f8}$	3	$G_{\Delta} = 4 \pm 1,3$

14-ijlovning davomi

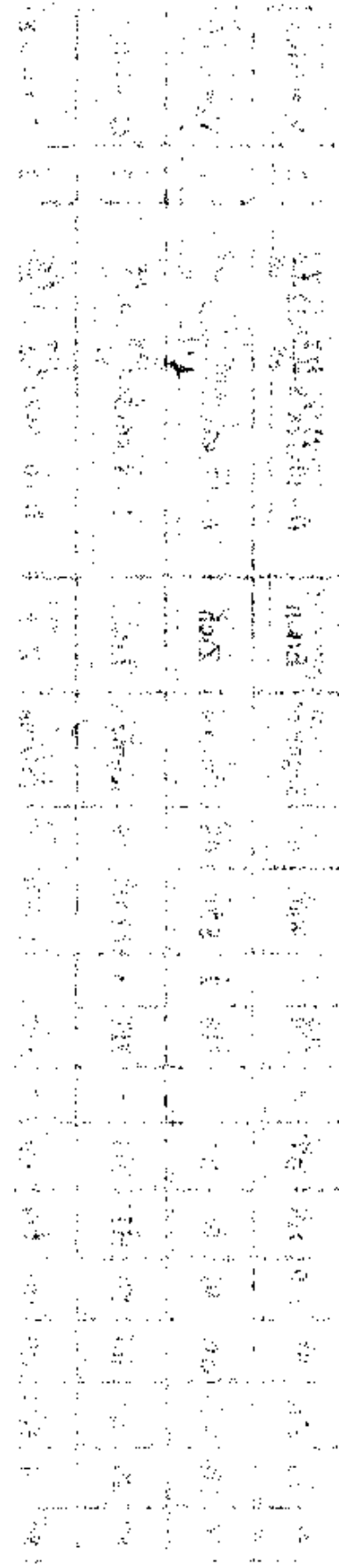
1	2	3	4	5	6	7	8	9	10	11	12	13	14	15	16	17
74.	86	H12	b11	24	B11	h11	5	211	2	12000	112	Prizma	Erkin	$b - 10 \times 32 \times 40 \frac{H12}{a11} \times 5 \frac{D10}{d8}$	3	$D_A = 4 \pm 0,4$
75.	135	E9	h9	32	H10	f10	2	212	3	6800	18	Segment	Zich	$b - 6 \times 23 \times 38 \frac{H12}{a11} \times 6 \frac{D9}{f8}$	3	$D_A = 4 \pm 0,6$
76.	5	H8	k6	75	C10	h10	3	213	1	9000	95	Prizma	Zich	$D - 10 \times 82 \times 92 \frac{H8}{e8} \times 12 \frac{D9}{e8}$	3	$D_A = 4 \pm 0,9$
77.	64	P7	h6	140	H9	d9	4	214	2	11500	30	Segment	Me'yorli	$b - 10 \times 36 \times 45 \frac{H12}{a11} \times 5 \frac{F10}{k7}$	3	$D_A = 4 \pm 1,2$
78.	180	H11	d10	6	D11	h11	5	215	3	10000	100	Prizma	Erkin	$D - 10 \times 102 \times 112 \frac{H8}{h7} \times 16 \frac{D9}{f7}$	3	$D_A = 4 \pm 1,5$
79.	16	R7	h6	90	H8	k8	2	216	1	5600	30	Segment	Zich	$d - 8 \times 32 \frac{H6}{g5} \times 38 \frac{H12}{a11} \times 6 \frac{F10}{f9}$	3	$E_A = 1 \pm 0,2$
80.	8	H10	f9	75	G8	h8	2	217	2	7800	64	Prizma	Erkin	$D - 8 \times 52 \times 58 \frac{H7}{r6} \times 10 \frac{F10}{h9}$	3	$E_A = 1 \pm 0,4$
81.	33	D7	h8	95	H9	f9	3	305	3	11000	22	Segment	Me'yorli	$b - 10 \times 52 \times 60 \frac{H12}{a11} \times 5 \frac{D9}{e8}$	3	$E_A = 1 \pm 0,5$
83.	46	E10	h9	88	H8	d8	3	307	2	5800	50	Segment	Zich	$d - 8 \times 36 \frac{H7}{e8} \times 42 \frac{H12}{a11} \times 7 \frac{F8}{f8}$	3	$E_A = 1 \pm 0,3$
84.	11	H7	r6	82	C10	h10	5	308	3	4500	56	Prizma	Me'yorli	$b - 10 \times 42 \times 52 \frac{H12}{a11} \times 6 \frac{D9}{f8}$	2	$V_A = 2 \pm 0,6$

14- ilovaniing davomi

1	2	3	4	5	6	7	8	9	10	11	12	13	14	15	16	17
85.	76	F10	h8	130	H9	p9	4	309	1	9000	42	Segment	Erkin	$D - 10 \times 12 \times 78 \frac{H8}{e8} \times 12 \frac{D9}{e8}$	2	$V_{\Delta} = 2 \pm 0,8$
86.	118	H11	d10	56	P8	h8	2	310	2	8200	68	Prizma	Zich	$b - 10 \times 42 \times 52 \frac{H12}{a11} \times 6 \frac{D9}{k7}$	2	$V_{\Delta} = 2 \pm 0,9$
87.	20	S7	h6	90	H11	b11	5	311	3	12000	19	Segment	Erkin	$D - 8 \times 46 \times 34 \frac{H8}{h7} \times 9 \frac{F8}{e9}$	2	$G_{\Delta} = 4 \pm 0,7$
88.	54	H11	d9	105	D9	h9	3	312	1	11000	120	Prizma	Zich	$D - 6 \times 16 \times 20 \frac{H7}{f7} \times 4 \frac{F8}{f8}$	2	$G_{\Delta} = 4 \pm 0,8$
89.	35	N6	h5	160	H10	f10	4	313	2	10000	44	Segment	Me'yorli	$b - 16 \times 72 \times 82 \frac{H12}{a11} \times 7 \frac{F10}{d9}$	1	$E_{\Delta} = 4 \pm 0,8$
90.	100	H8	r7	84	R9	h9	3	405	3	12000	25	Segment	Erkin	$D - 8 \times 62 \times 68 \frac{H7}{h6} \times 12 \frac{F8}{e8}$	1	$E_{\Delta} = 4 \pm 1,2$
91.	26	N7	h6	64	T7	h7	3	406	1	18600	36	Prizma	Zich	$d - 8 \times 36 \frac{H8}{e8} \times 40 \frac{H12}{a11} \times 7 \frac{D9}{f8}$	1	$G_{\Delta} = 4 \pm 0,7$
92.	36	H8	s7	68	G11	h11	5	407	2	16200	44	Segment	Me'yorli	$b - 16 \times 52 \times 60 \frac{H12}{a11} \times 5 \frac{D10}{d8}$	1	$D_{\Delta} = 10 \pm 0,25$
93.	35	D8	h9	100	H9	f9	3	307	3	9500	22	Segment	Zich	$D - 6 \times 13 \times 16 \frac{H7}{g6} \times 3,5 \frac{F10}{f7}$	1	$E_{\Delta} = 4 \pm 1,0$
94.	10	H11	f9	80	G8	h8	2	306	2	7500	64	Prizma	Erkin	$b - 10 \times 18 \times 23 \frac{H12}{a11} \times 3 \frac{F8}{f8}$	1	$D_{\Delta} = 10 \pm 1,0$

14- ifovaniing davomi

1	2	3	4	5	6	7	8	9	10	11	12	13	14	15	16	17
96.	12	H6	r6	85	C10	h10	5	310	3	11000	56	Prizma	Zich	$D - 6 \times 18 \times 22 \frac{H8}{e8} \times 5 \frac{D9}{d9}$	1	$E_6 = 4 \pm 2,0$
97.	66	N7	h6	18	H8	d8	3	173	1	4080	110	Prizma	Zich	$D - 8 \times 32 \times 28 \frac{H7}{h6} \times 6 \frac{F8}{f7}$	1	$D_3 = 10 \pm 0,5$
98.	26	N7	h6	150	H7	m7	2	406	3	12000	50	Segment	Zich	$b - 16 \times 56 \times 65 \frac{H12}{a11} \times 5 \frac{F8}{e8}$	1	$I_3 = 17 \pm 1,2$
99.	16	R7	h6	90	H8	k8	2	216	1	5600	30	Segment	Zich	$D - 8 \times 52 \times 58 \frac{H7}{h6} \times 10 \frac{F10}{h9}$	1	$E_3 = 1 \pm 0,4$
100.	38	H8	s7	68	B11	h11	5	219	1	9100	33	Prizma	Erkin	$D - 10 \times 112 \times 120 \frac{H7}{h6} \times 18 \frac{G9}{e8}$	3	$A_3 = 2 \pm 0,6$



3-mashg'ulotni uch xil ko'rinishda bajarish uchun qo'shimcha topshiriqlar

Variant tartib raqami	a			b			c		
	Birikmaning nominal o'lchami	Otverstiyaning asosiy chetlanishi	Valning asosiy chetlanishi	Birikmaning nominal o'lchami	Otverstiyaning asosiy chetlanishi	Valning asosiy chetlanishi	Birikmaning nominal o'lchami	Otverstiyaning asosiy chetlanishi	Valning asosiy chetlanishi
1	2	3	4	5	6	7	8	9	10
1	60	H9	d9	65	S7	h6	70	K7	is7
2	25	H8	e8	35	R7	h6	55	F8	n7
3	65	H7	r6	90	IS8	h7	130	G7	f5
4	32	H7	f7	65	IS7	h6	90	S8	n7
5	70	H8	f6	42	M7	h6	125	K7	u8
6	35	H7	g6	60	K8	h7	95	N7	m6
7	25	H6	f8	80	N8	h5	35	T7	p8
8	40	H8	d9	62	M8	h7	85	IS7	l7
9	45	H7	is6	55	E9	h8	90	P8	k6
10	28	H7	p6	35	B9	h8	55	K7	g6
11	15	H7	g6	65	P8	h8	95	F8	r6
12	75	H7	e8	16	N5	h4	40	P8	u8
13	25	H6	k5	75	S7	h6	90	F9	e8
14	55	H7	g6	65	M7	h6	25	P7	s6
15	20	H6	n5	85	U8	h7	70	G7	f7

1	2	3	4	5	6	7	8	9	10
16	90	H8	d9	70	IS8	b7	35	T7	r7
17	65	H7	is6	82	T7	h6	20	E6	d7
18	85	H8	f7	45	P6	b5	60	S8	r8
19	40	H7	m6	100	U7	h6	75	F8	g7
20	110	H8	d8	75	M8	h7	45	R8	s7
21	70	H8	is7	40	R8	h7	110	D11	c11
22	105	H9	e9	65	R7	h6	40	K7	g8
23	60	H8	m7	45	F7	h5	140	P9	f7
24	12	H6	m5	100	T7	h6	25	F7	f6
25	130	H10	d10	40	N6	h5	65	N8	p8
26	35	H7	k6	25	G6	h5	95	U9	r8
27	75	H8	u7	95	N7	h6	35	D7	e6
28	150	H11	b11	110	K8	h7	25	M6	n6
29	65	H8	k7	35	F6	h5	85	H9	h9
30	100	H11	d11	125	N8	h7	20	P6	s6
31	55	H8	n7	45	C8	h6	100	T7	u9
32	70	H7	f7	40	M6	h5	125	S9	r9
33	90	H8	e8	60	P7	h6	150	H10	h10

1	2	3	4	5	6	7	8	9	10
34	90	H8	d9	70	IS8	h7	35	T7	r7
35	65	H7	is6	82	T7	h6	20	E6	d7
36	85	H8	f7	45	P6	h5	60	S8	r8
37	40	H7	m6	100	U7	h6	75	F8	g7
38	110	H8	d8	75	M8	h7	45	R8	s7
39	70	H8	is7	40	R8	h7	110	D11	e11
40	105	H9	e9	65	R7	h6	40	K7	g8
41	60	H8	m7	45	F7	h5	140	P9	t7
42	12	H6	m5	100	T7	h6	25	F7	f6
43	130	H10	d10	40	N6	h5	65	N8	p8
44	35	H7	k6	25	G6	h5	95	U9	r8
45	75	H8	u7	95	N7	h6	35	D7	e6
46	150	H11	b11	110	K8	h7	25	M6	u6
47	65	H8	k7	35	F6	h5	85	H9	h9
48	100	H11	d11	125	N8	h7	20	P6	ed
49	55	H8	n7	45	C8	h6	100	T7	ed
50	70	H7	f7	40	M6	h5	120		ed
51	90	H8	e8	60	P7	h6	150	H10	h10

1	2	3	4	5	6	7	8	9	10
52	40	H7	is6	20	F6	h5	60	T7	r7
53	60	H8	f7	25	N6	h5	45	S8	r8
54	45	H7	m6	70	R7	h6	95	F8	g7
55	75	H8	d8	40	K8	h7	100	R8	s7
56	55	H8	is7	15	F6	h5	40	P9	f7
57	110	H9	e9	75	N8	h7	25	P8	s7
58	65	H8	m7	45	C8	h6	110	N8	p8
59	12	H6	m5	20	S6	h5	55	D11	c11
60	140	H10	d10	35	P7	h6	65	K7	g8
61	35	H7	s6	55	IS7	h6	90	F7	f6
62	70	H8	u7	40	D8	h6	105	M8	g7
63	200	H11	b11	12	K6	h5	75	U9	r8
64	60	H8	k7	85	E8	h6	35	R7	s6
65	160	H11	d11	45	K7	h6	70	M6	u6
66	65	H9	f9	25	F6	h5	95	H9	h9
67	45	H8	f6	65	N8	h7	100	P6	s6
68	90	H10	s10	40	C8	h6	60	G8	n9

15-ilovaniq davomi

1	2	3	4	5	6	7	8	9	10
69	55	H6	f8	20	S6	h5	85	H10	h10
70	35	H7	n6	55	P7	h6	110	D9	e8
71	55	H7	e8	35	IS7	h6	90	R8	t7
72	25	H7	f6	12	K6	h5	75	N7	p7
73	15	H6	k5	45	T7	h6	90	F8	g7
74	40	H7	g6	20	K6	h5	65	P7	k6
75	20	H6	n5	85	U8	h7	150	D10	e9
76	85	H8	d9	70	K8	b7	40	M6	n6
77	75	H7	is6	40	S6	h5	25	E6	d7
78	125	H8	f7	90	N8	h7	35	R7	s6
79	95	H7	m6	150	R8	h6	20	N7	m6
80	160	H8	d8	15	IS7	h6	85	T7	p8
81	70	H8	is7	55	P7	h6	150	D10	e10
82	200	H9	e9	75	T7	h7	45	IS7	k6
83	45	H8	m7	65	D8	h6	95	P8	k7
84	25	H6	m5	110	U7	h7	55	G7	f6
85	100	H10	d10	25	K7	h6	65	N7	u8

15-ilovaning davomi

1	2	3	4	5	6	7	8	9	10
86	35	H7	k6	95	E8	h6	60	U7	p7
87	55	H8	u7	45	N8	h7	100	F9	g8
88	150	H11	b11	20	M6	h5	75	R7	t6
89	85	H8	k7	70	S7	h6	125	G9	b10
90	65	H11	d11	35	IS6	h5	85	S8	n9
91	110	H8	n7	65	A8	h7	40	T7	s6
92	60	H7	f7	15	K6	h5	110	U8	p7
93	90	H8	e8	60	T7	h8	35	M7	g6
94	140	H9	d9	40	M7	h6	70	N8	r7
95	40	H7	n6	25	F6	h5	130	P8	m8
96	70	H11	a11	40	N6	h6	55	R7	t7
97	45	H7	r6	55	G8	h7	90	IS9	k8
98	95	H9	f9	45	K7	h6	60	S7	u8
99	110	H11	c11	20	M6	h5	45	T7	s6
100	75	H8	m7	85	U7	h7	150	F8	c7

ADABIYOTLAR

1. «Standartlashtirish to'g'risida»gi O'zbekiston Respublikasining Qonuni. 1993-y.
2. «Metrologiya to'g'risida»gi O'zbekiston Respublikasining Qonuni. 1993-y.
3. «Mahsulot va xizmatlarni sertifikatlash to'g'risida»gi O'zbekiston Respublikasining Qonuni. 1993-y.
4. Aripov A.V. O'zaroalmashinuvchanlik , standartlashtirish va texnik o'lchovlar. T., «O'qituvchi», 2001-y.
5. Standartlashtirish va metrologiya bo'yicha O'zbekiston Respublikasining O'zDSt 1.7, O'zDSt 635-95, O'zDSt 2.306-96 kabi va xalqaro ISO standartlari.
6. Серий И.С. Взаимозаменяемость, стандартизация и технические измерения. М., «Агропромиздат», 1987 г.
7. Igamberdiyev O'R. «O'zaroalmashish, standartlash va texnik o'lchash fanidan ma'ruzalar matni». Andijon, 1997-y.
8. Igamberdiyev O'R. «O'zaroalmashish, standartlash va texnik o'lchash» fanidan kurs ishlarini bajarish uchun o'quv qo'llanma. Andijon, 1997-y.
9. Мяков В.Д. Допуски и посадки //Справочник. М., Машиностроение, 1988 г.
10. Иванов А.И., Полещенко П.В. Практикум по взаимозаменяемости, стандартизации и техническим измерениям. М., «Колос», 1977 г.

MUNDARIJA

Kirish	3
Fan bo'yicha qabul qilingan asosiy tushunchalar	4
Qabul qilingan belgilashlar	7
I QISM. O'ZAROALMASHINUVCHANLIK TUSHUNCHASI, TURLARI VA UNING XALQ XO'JALIGIDAGI AHAMIYATI	8
<i>1-mashg'ulot.</i> Asosiy tushuncha va atamalar (birikma, otverstiya va val, posadka, zazor, natyag tushunchalari)	11
<i>2-mashg'ulot.</i> Aniqlik va xatolik tushunchalari. Dopusk va posadkalarining yagona tizimi bo'yicha asosiy tushuncha va atamalar	17
<i>3-mashg'ulot.</i> Tekis silindrik birikmalarning o'zaroalmashinuvchanlik ko'rsatkichlarini aniqlash	24
<i>4-mashg'ulot.</i> Guruhlar usulida o'zaroalmashinuvchanlik (Selektiv yig'ish) ...	32
<i>5-mashg'ulot.</i> Dumalash podshipnikli birikmalarning o'zaroalmashinuvchanlik ko'rsatkichlarini aniqlash	37
<i>6-mashg'ulot.</i> Shponkali birikmalarning o'zaroalmashinuvchanlik ko'rsatkichlarini aniqlash	43
<i>7-mashg'ulot.</i> Shlitsali birikmalarning o'zaroalmashinuvchanlik ko'rsatkichlarini aniqlash	48
<i>8-mashg'ulot.</i> O'leham zanjiriga kiruvchi o'lehamlar uchun dopusklar hisobi	54
II QISM. METROLOGIYA VA TEXNIK O'LCHASH	65
<i>9-mashg'ulot.</i> Tekis parallel tugat uzunlikni o'lchash asboblari	71
<i>10-mashg'ulot.</i> Detallarni shtangenاسبoblar bilan o'lchash	74
<i>11-mashg'ulot.</i> Mikrometrik o'lchash asboblari	79
<i>12-mashg'ulot.</i> Burchak o'lchash asboblari	84
<i>13-mashg'ulot.</i> Soat turidagi indikatorli o'lchash asboblari	88
<i>14-mashg'ulot.</i> Aniq o'lchash asboblari	94
<i>15-mashg'ulot.</i> O'lchash asboblari tanlash va tekshirish	98
<i>16-mashg'ulot.</i> Metrik rezba o'lehamlarini differensial usulda o'lchash va rezba turini aniqlash	101
<i>17-mashg'ulot.</i> Detallarning yeyilish xarakterini aniqlash maqsadida o'lchash usullari (mikrometraj)	105
Ilovalar	109
Adabiyotlar	149

Ushbu kitobning muharrirlari va muharrirlari tomonidan tayyorlangan boʻlib, u Oʻzbekiston Respublikasi Oliy va oʻrta maxsus taʼlim vazirligi tomonidan qishloq xoʻjaligi yoʻnalishi talabalari uchun oʻquv qoʻllanma sifatida tavsiya etilgan.

T.S. Xudoyberdiyev, K. Qosimov, Oʻ.R. Igamberdiyev

METROLOGIYA, STANDARTLASHTIRISH VA OʻZAROALMASHINUVCHANLIK

*Oʻzbekiston Respublikasi Oliy va oʻrta maxsus taʼlim vazirligi
tomonidan qishloq xoʻjaligi yoʻnalishi talabalari uchun
oʻquv qoʻllanma sifatida tavsiya etilgan*

**«TAFAKKUR-BOʻSTONI»
Toshkent – 2011**

**Bosh muharrir M. Suptov
Muharrir A. Rahimqoriyev
Musahhah E. Safurulliyeva
Rassom D. Oʻrinova**

15.07.2011 chop etishga ruxsat etildi. Bichimi 008 84¹/₁₀₀
«Times» garniturasida, 10,0 kegl. Ofset bosma usulida chop etildi.
Bosma t. 9,5. Adadi 500. Buyurtma № 22/05.

«Tafakkur-boʻstoni» nashriyoti. Toshkent sh., Yunusobod 9-13.

«Tafakkur» nashriyoti bosmaxonasida chop etildi.
Toshkent sh., Chilonzor koʻchasi, 1-uy.

Xudoyberdiyev, T.S.

Metrologiya, standartlashtirish va o'zaroalmashinuvchanlik: (o'quv qo'li)/ T.S. Xudoyberdiyev, K. Qosimov, O'R. Igamberdiyev; O'zR Oliy va o'rta maxsus ta'lim vazirligi. — T.: «Tafakkur-bo'stoni», 2011. — 152 b.

I. Qosimov, K. II. Igamberdiyev, O'R.

BBK 30.10ya73+ts

Litsenziya № AI 190. 10.05.2011 y.